

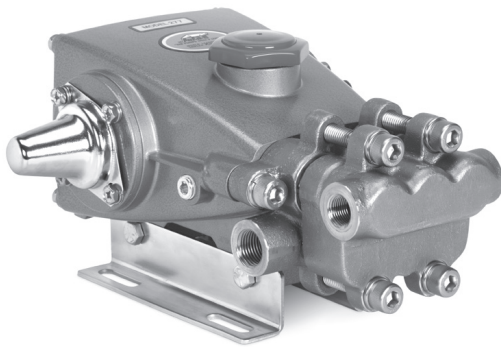
DATENBLATT

3 FRAME PLUNGERPUMPEN



Edelstahl Modelle: 231, 241, 271

Nickel Aluminium Bronze Modelle: 237, 247, 277



Modell 277 gezeigt
(Wellenschutzkappe und Winkelschienen separat erhältlich)

EIGENSCHAFTEN

- Dreifach design bietet einen hohen Wirkungsgrad und geringe Pulsation.
- Modelle aus Nickel-Aluminium-Bronze und 316 Edelstahl erhältlich für eine Reihe von Meerwasser mit hohem Salzgehalt oder Chemikalien.
- 316 Edelstahl ist widerstandsfähiger und trägt zur Korrosionsbeständigkeit bei aggressiven Flüssigkeiten und Meerwasser bei.
- Optionaler Riemenantrieb für präzise Strömungseinstellung
- Kompakter Direktantrieb mit Pumpenträger und flexibler Kupplung. NEMA- oder IEC-Elektromotor oder Hydraulikoptionen verfügbar.
- Die Pumpe wird standardmäßig mit NBR-Dichtungen geliefert. Alternative Dichtungsmaterialien sind erhältlich für höhere Temperaturen oder chemische Kompatibilität.

ALLGEMEINE

SPEZIFIKATIONEN	U.S.	Metrisch
Bohrung	0.709"	18 mm
Vordruck max.	bis zu 60 psi	bis zu 4.1 bar
Max. Medientemperatur (NBR)	160° F	71° C
Alternative Dichtungen für hohe Temperaturen bis 93°C (200 ° F) erhältlich		
Ölmenge Kurbelgehäuse	15 oz.	0.44 L
Sauganschluss (2)	1/2" NPT(innen)	1/2" NPT(innen)
Druckanschluss (2)	3/8" NPT(innen)	3/8" NPT(innen)
Wellendurchmesser	0.650"	16.5 mm
Antriebswelle	beidseitig	beidseitig
Gewicht	13.4 lbs.	6.1 kg
Abmessungen	10.28 x 8.78 x 5.35"	261 x 223 x 136 mm

SPEZIFIKATIONEN U.S. Einheiten Metrische Einheiten Alternativ

231, 237			
Fördermenge	2.3 gpm	8.7 l/min	7,2 l/min
Druckbereich	100 – 1500 psi	6.9 – 103 bar	105 bar
Pumpendrehzahl*	1725 rpm	1725 U/min	1420 U/min
Hub	0.287"	7.3 mm	

241, 247			
Fördermenge	3.6 gpm	13.6 l/min	11 l/min
Druckbereich	100 – 1200 psi	6.9 – 82 bar	105 bar
Pumpendrehzahl*	1725 rpm	1725 U/min	1420 U/min
Hub	0.433"	11 mm	

271, 277			
Fördermenge	3.5 gpm	13.2 l/min	13 l/min
Druckbereich	100 – 1500 psi	6.9 – 103 bar	105 bar
Pumpendrehzahl*	1420 rpm	1420 U/min	1420 U/min
Hub	0.500"	12.7 mm	

ALTERNATIVE SPEZIFIKATIONEN

271, 277			
Fördermenge	4.2 gpm	15.9 l/min	
Druckbereich	100 – 1000 psi	6.9 – 69 bar	
Pumpendrehzahl*	1725 rpm	1725 U/min	

*Mindestdrehzahl der Pumpen ist 100 U/min.

ALTERNATIVE DICHTUNGSKONFIGURATIONEN

MATERIAL	ZUSATZCODE	MAXIMALE TEMPERATUR	
NBR	—	160°F	(71°C)
FPM	.0110	180°F	(82°C)
EPDM	.0220	160°F	(71°C)
IPFE	.0770	200°F	(93°C)
HT	.3000	180°F	(82°C)
STHT	.3400	190°F	(88°C)

$$\text{BESTIMMUNG DER PUMPENDREHZAHL} \quad \frac{\text{Fördermenge}}{\text{Pumpendrehzahl}} = \frac{\text{gewünschte l/min}}{\text{gewünschte U/min}}$$

$$\text{BESTIMMUNG DER ERFORDERLICHEN kW} \quad \text{kW} = \frac{\text{l/min} \times \text{bar}}{480}$$

$$\text{BESTIMMUNG DER MOTORRIEMENSCHLEIBE} \quad \frac{\text{Motorscheibe W.D.}}{\text{Pumpendrehzahl}} = \frac{\text{Pumpenscheibe W.D.}}{\text{Motordrehzahl}}$$

Für komplette Einheiten wenden Sie sich an Ihre CAT PUMPS Niederlassung.
Weitere Informationen finden Sie in der **Betriebsanleitung**.

STÜCKLISTE

POS.	TEIL NR.	MAT.	TEIL NR.	MAT.	BEZEICHNUNG	STK.
	231, 241, 271		237, 247, 277			
5	92538	S	92538	S	Schraube, Sechsk. Sems (M6x16) (siehe Tech Bulletin 074)	8
8	27950	AL	27950	AL	Deckel, Lager	2
10	26536	NBR	26536	NBR	O-Ring, Lagergehäuse - 70D	2
11	24159	NBR	24159	NBR	Radialwellendichtring	2
15	14487	STL R	14487	STL R	Lager, Kugel	2
20	48867	TNM	48867	TNM	Pleuel, komplett (siehe Tech Bulletin 074)	3
25	46946	FCM	46946	FCM	Kurbelwelle, beidseitig - 231, 237 (M7.3)	1
	46951	FCM	46951	FCM	Kurbelwelle, beidseitig - 241, 247 (M11)	1
	108062	FCM	108062	FCM	Kurbelwelle, beidseitig - 271, 277 (M12.7)	1
32	43211	ABS	43211	ABS	Verschluss, Öleinfüllstutzen	1
33	14177	NBR	14177	NBR	O-Ring, Verschluss - 70D	1
37	92241	PC	92241	PC	Ölschauglas m/Dichtung - 80D	1
38	44428	NBR	44428	NBR	Flachdichtung, Ölschauglas - 80D	1
40	92542	S	92542	S	Schraube, Sechsk. Sems (M6x20) (siehe Tech Bulletin 074)	6
48	25625	STCP	25625	STCP	Ölablassschraube (1/4"x19BSP)	1
49	23170	NBR	23170	NBR	O-Ring, Ablassschraube - 70D	1
50	48772	AL	48772	AL	Deckel, Rückseite (Siehe Tech Bulletin 104)	1
51	48773	NBR	48773	NBR	O-Ring, Gehäusedeckel (Siehe Tech Bulletin 104)	1
53	128354	AL	128354	AL	Kurbelgehäuse (Siehe Tech Bulletin 104)	1
64	16948	CM	16948	CM	Bolzen, Kreuzkopf	3
65	45114	SSZZ	45114	SSZZ	Plungerstange	3
69	126259	STCP R	126259	STCP R	Scheibe, Dichtring (M24)	3
70	25301	NBR	25301	NBR	Dichtring, Plungerstange	3
71	126189	STCP R	126189	STCP R	Scheibe, Dichtring	3
75	43900	S	43900	S	Stauscheibe	3
88	45697	S	45697	S	Scheibe, geschlitzt (M18x10)	3
90	43901	CC	43901	CC	Plunger (M18x43)	3
95	126550	STCP R	126550	STCP R	Stehbolzen, Plungerhalter (M6x43)	3
96	43235	PTFE	43235	PTFE	Stützring, Plungerhalter	3
97	17399	NBR	17399	NBR	O-Ring, Plungerhalter - 80D	3
98	44041	SS	44041	SS	Scheibe, Plungerhalter (M12.5)	3
99	44031	SS	44031	SS	Plungerhalter (M6)	3
100	28597	PVDF	28597	PVDF	Dichtungshalter	3
106	44053	NBR	44053	NBR	Dichtung, Niederdruck m/SS-Feder	3
110	46425	SS	44052	NAB	Saugstutzen	1
116	15847	S	15847	S	Federring (M10)	2
117	87950	S	87950	S	Schraube, Zyl. Sems (M10x35)	2
125	44652	SNG	44652	SNG	Dichtung, Hochdruck m/SS	3
139	45156	SS	44563	NAB	Stopfen, Einlass [1/2" NPT(M)]	1
143	17547	NBR	17547	NBR	O-Ring, Einlassventil Adapter, hinten - 85D	3
150	44060	SS	44060	SS	Adapter, Einlassventil	3
154	43893	NBR	43893	NBR	O-Ring, Einlassventil Adapter, vorne - 80D	3
155	26089	NBR	26089	NBR	O-Ring, Auslassventil Adapter, hinten - 80D	3
157	44059	SS	44059	SS	Adapter, Auslassventil	3
159	26089	NBR	26089	NBR	O-Ring, Auslassventil Adapter, vorne - 80D	3
164	44058	SS	44058	SS	Ventilsitz	6
165	44001	NBR	44001	NBR	O-Ring, Ventilsitz - 80D	6
166	44057	SS	44057	SS	Ventil	6
167	44056	SS	44056	SS	Feder, Ventil	6
168	44055	SS	44055	SS	Federhalter, Ventil	6
185	46427	SS	44054	NAB	Druckstutzen	1
186	15847	S	15847	S	Federring (M10)	4
188	87952	S	87952	S	Schraube, Zyl. (M10x55)	4

Fett gedruckte Teilnummern sind nur für ein bestimmtes Pumpenmodell.

Kursiv gedrucktes ist optional erhältlich. ♦ Silikon Öl/Fett erforderlich. R Komponenten entsprechen der RoHS-Richtlinie.

*Überprüfen Sie die einzelnen Teile in jedem Satz auf Material-Identifikation. Weitere Informationen finden Sie unter www.catpumps.com/literature/tech-bulletins.

Materialschlüssel (nicht enthalten in der Teil Nr.): ABS=ABS Plastik AL=Aluminium CC=Keramik CM=Chrom-Moly EPDM=Ethylene Propylene Diene Monomer

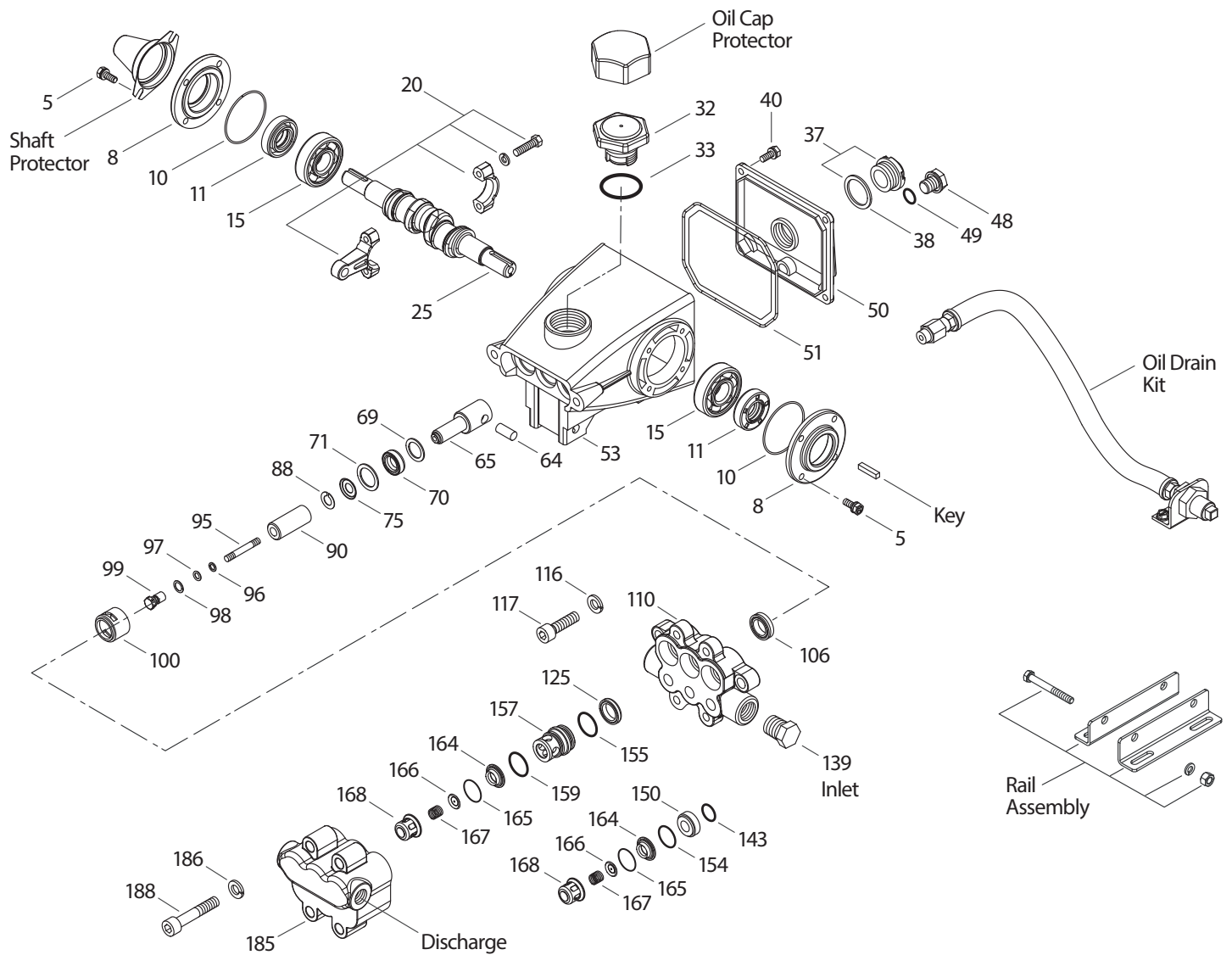
FCM=geschmiedetes Chrom-Moly FPM=Fluorkarbon-Kautschuk HT=hohe Temperatur IPFE=I-Perfluorelastomer NAB=Nickel Aluminium Bronze NBR=Acrylnitril-Butadien-Kautschuk (Buna-N)

PC=Polykarbonat PE=Polyethylen PTFE=Polytetrafluorethylen PVDF=Polyvinylidenfluorid S=304Edelstahl SS=316Edelstahl SFTA=Spezialmischung PTFE SNG=Spezialmischung (Buna)

SSZZ=316 Edelstahl/Zamak ST2=Spezielles PTFE 2 ST4=Spezielles PTFE 4 STCP=Stahl/verchromt STL=Stahl STZP=Stahl/verzinkt TNM=extra hohe Festigkeit

Standard und optionale Dichtungs- und Ventilsätze auf Seite 3 und 4. Optionale Teile und Zubehör und Teile zur Wartung auf Seite 3.

EXPLOSIONSZEICHNUNG



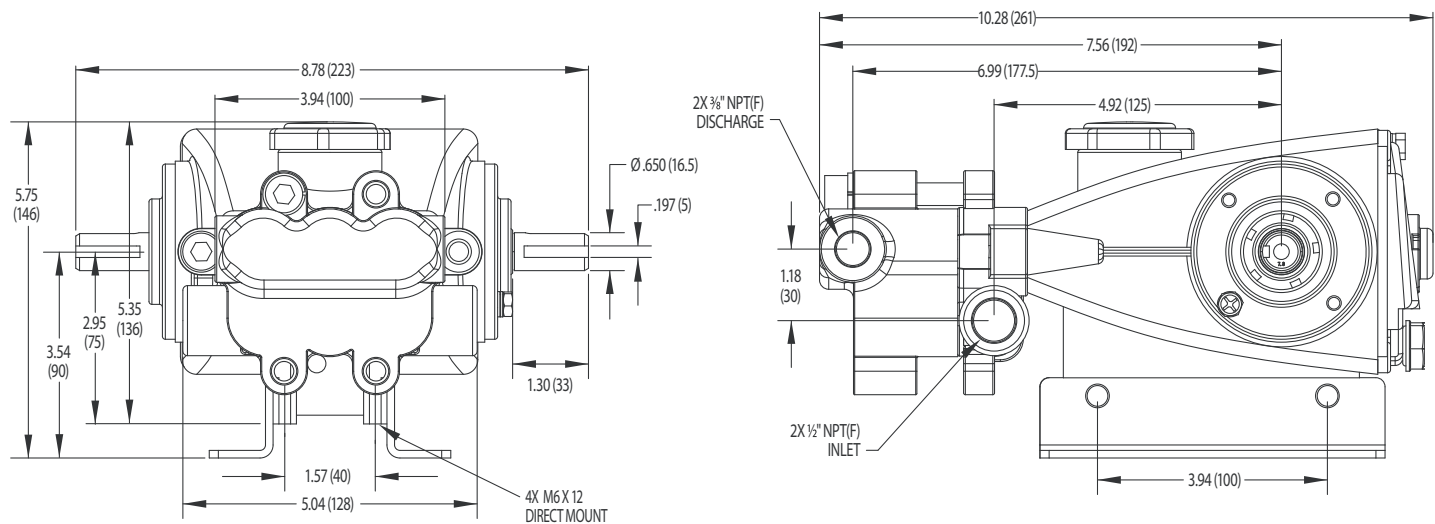
Modelle
Edelstahl - 231, 241, 271
Nickel Aluminium Bronze - 237, 247, 277
März 2021

OPTIONALE TEILE UND ZUBEHÖR

TEIL NR.	BEZEICHNUNG	STK.
30047	Passfeder (M5 x 5 x 24)	1
126607	Winkelschienensatz	1
30651	Montagesatz	1
30243	Montagesatz, direkt	1
828710	Schutzkappe, Öl m/Dichtung	1
25130	Wellenschutzkappe	1
34334	Satz, Ölablass-Schlauch	1

TEILE ZUR WARTUNG

TEIL NR.	BEZEICHNUNG	STK.
30983	Dichtungssatz - Standard NBR	1
30982	Ventilsatz - Standard NBR	1
6107	Öl, Flasche (0,62 l) ISO 68 Hydraulic (vor Inbetriebnahme mit angegebener Ölmenge füllen)	1
6124	Dichtung, flüssig (0,1 l)	1
6119	Schmiermittel, Antiseize (0,06 l)	1
814823	Pumpenkopf, komplett m/NBR Dichtungen und O-Ringen (Modelle 231, 241, 271)	1
815262	Pumpenkopf, komplett m/NBR Dichtungen und O-Ringen (Modelle 237, 247, 277)	1



Modelle 231, 241, 271, 237, 247, 277

DICHTUNGSSÄTZE Pro Pumpe ist ein (1) Dichtungssatz erforderlich

PUMPENMODELLE	NBR (STD)	FPM (0.0110)	EPDM (0.0220)◆	IPFE (0.0770)	HT (0.3000)	STHT (0.3400)
231, 237, 241, 247, 271, 277	30983	33609	33914 *	76660	33915	30735

POS. (in Dichtungssätzen)							BEZEICHNUNG	STK.
97	17399	14160	46204	701715	17399	17399	O-Ring, Plungerhalter	3
106	44053	44926	46651	702390	44053	76243	Dichtung, Niederdruck	3
125	44652	44925	46652	701382	46652	46652	Dichtung, Hochdruck	3
143	17547	11685	46648	703308	17547	17547	O-Ring, Einlassventil Adapter, hinten	3
154	43893	44927	46649	703307	43893	43893	O-Ring, Einlassventil Adapter, vorne	3
155	26089	11377	46647	703244	26089	26089	O-Ring, Auslassventil Adapter, hinten	3
159	26089	11377	46647	703244	26089	26089	O-Ring, Auslassventil Adapter, vorne	3
165	44001	44928	46650	703309	44001	44001	O-Ring, Ventilsitz	6

◆ Silikon Öl/Fett erforderlich

VENTILSÄTZE Pro Pumpe ist ein (1) Ventilsätze erforderlich

PUMPENMODELLE	NBR (STD)	FPM (0.0110)	EPDM (0.0220)◆	IPFE (0.0770)	HT (0.3000)	STHT (0.3400)
231, 237, 241, 247, 271, 277	30982	31216	31217	76690	30982	30982

POS. (in Ventilätzen)							BEZEICHNUNG	STK.
143	17547	11685	46648	703308	17547	17547	O-Ring, Einlassventil Adapter, hinten	3
154	43893	44927	46649	703307	43893	43893	O-Ring, Einlassventil Adapter, vorne	3
155	26089	11377	46647	703244	26089	26089	O-Ring, Auslassventil Adapter, hinten	3
164	44058	44058	44058	44058	44058	44058	Ventilsitz	6
165	44001	44928	46650	703309	44001	44001	O-Ring, Ventilsitz	6
166	44057	44057	44057	44057	44057	44057	Ventil	6
167	44056	44056	44056	44056	44056	44056	Feder, Ventil	6
168	44055	44055	44055	44055	44055	44055	Federhalter, Ventil	6

◆ Silikon Öl/Fett erforderlich

⚠ ACHTUNG WARNUNG

Alle Systeme benötigen sowohl eine primäre Druckregelvorrichtung (d.h. Regelventil oder Umlaufventil) und ein zweites Sicherheits-Druckentlastungssystem (z.B. Sicherheitsventil, Druckentlastungsventil usw.). Falls solche Entlastungssysteme nicht installiert werden, kann dies zu Personenschäden oder Schäden an der Pumpe oder Systemkomponenten führen. CAT PUMPS übernimmt keine Haftung oder Verantwortung für Betrieb eines Hochdrucksystems seiner Kunden.

Bitte lesen Sie vor der Installation bzw. vor Inbetriebnahme unbedingt unsere Betriebsanleitung mit Sicherheits- und Installationshinweisen. Sie finden unsere Betriebsanleitungen und Hinweise zu unseren allgemeinen Geschäftsbedingungen auf unserer Homepage www.catpumps.de