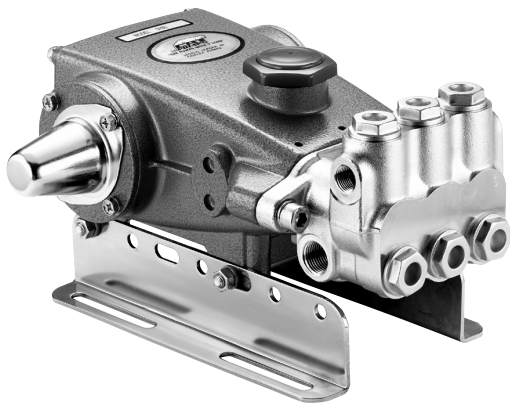


# DATENBLATT

## 5 FRAME PLUNGERPUMPE



Standard Modell: **300**



Modell 310 gezeigt  
(Winkelschienen separat erhältlich)

### EIGENSCHAFTEN

- Dreifach design bietet einen hohen Wirkungsgrad und geringe Pulsation.
- Langlebige Hochdruckkichtungen werden vom Fördermedium geschmiert und gekühlt.
- Vorgespannte Niederdruckdichtungen bieten sekundären Schutz gegen externe Leckagen und erfordern keine Packungseinstellung.
- Alternative Kurbelwellenhübe bieten Flexibilität bei der Riemen-, Kupplungs- oder Direktantriebs-Installation.
- Standard NBR Dichtungen mit alternativen Optionen für Temperatur und chemische Kompatibilität.
  - FPM – .0110
  - EPDM – .0220
  - Hohe Temp, 87,8°C – .3000

SPEZIFIKATIONEN	U.S. Einheiten	Metrische Einheiten
Fördermenge	2.6 gpm	10 l/min
Druckbereich	bis 2176 psi	bis 150 bar
Pumpendrehzahl	1420 rpm	1420 U/min
Vordruck max.	bis zu 60 psi	bis zu 4 bar
Hub	0.315"	8 mm
Bohrung	0.787"	20 mm
Max. Medientemperatur	160°F	71°C
Über 54°C informieren Sie sich bei Cat Pumps über die erforderlichen Zulaufbedingungen und Dichtungen.		
Ölmenge Kurbelgehäuse	18 oz.	0.55 l
Sauganschluss (2)	1/2" NPT(innen)	1/2" NPT(innen)
Druckanschluss (2)	3/8" NPT(innen)	3/8" NPT(innen)
Wellendurchmesser	0.787"	20 mm
Gewicht	19.8 lbs.	9 kg
Abmessungen	11.73 x 8.3 x 5.24"	298 x 210 x 133 mm

### ERFORDERLICHE ELEKTRISCHE LEISTUNG IN KW

FÖRDER- MENGE		DRUCK					U/min
		psi 1200	psi 1500	psi 1800	psi 2000	psi 2176	
U.S. gpm	l/min	bar 82	bar 103	bar 124	bar 138	bar 150	
2.6	10	1.7	2.2	2.6	2.9	3.1	1420

$$\text{BESTIMMUNG DER PUMPENDREHZAHL} \quad \frac{\text{Fördermenge}}{\text{Pumpendrehzahl}} = \frac{\text{gewünschte l/min}}{\text{gewünschte U/min}}$$

$$\text{BESTIMMUNG DER ERFORDERLICHEN KW} \quad \text{kW} = \frac{\text{l/min} \times \text{bar}}{480}$$

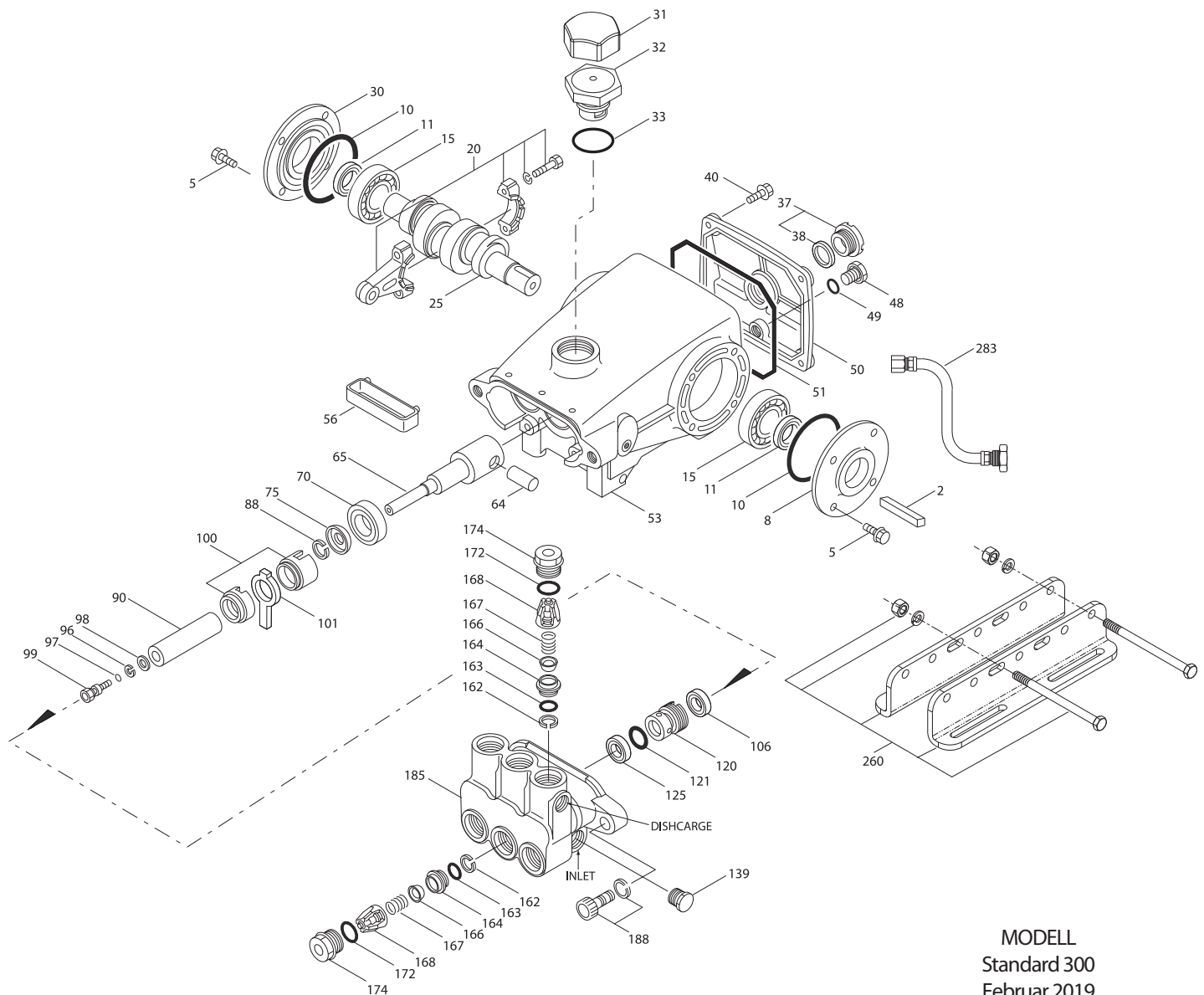
$$\text{BESTIMMUNG DER MOTORRIEMENSCHNEIBE} \quad \frac{\text{Motorscheibe W.D.}}{\text{Pumpendrehzahl}} = \frac{\text{Pumpenscheibe W.D.}}{\text{Motordrehzahl}}$$

Für komplette Einheiten wenden Sie sich an Ihre CAT PUMPS Niederlassung.  
Weitere Informationen finden Sie in der **Betriebsanleitung**.

# STÜCKLISTE

POS.	TEIL NR.		BEZEICHNUNG	STK.
	300	MAT.		
2	30057	STL	Passfeder (M6x6x25)	1
5	125824	STCP R	Schraube, Sechsk., Sems (M6x16)	8
8	43344	AL	Deckel, Lager	1
10	43343	NBR	O-Ring, Lagerdeckel - 70D	2
11	43222	NBR	Radialwellendichtring	1
15	14480	STL	Lager, Kugel	2
20	45883	HS	Pleuel, komplett [09/05]	3
25	44923	FCM	Kurbelwelle, einseitig (300RS - Wellenende links)	1
30	44949	AL	Deckel, Lager, blind	1
31	828710	—	Schutzkappe, Öl m/Dichtung	1
32	43211	ABS	Verschluss, Öleinfüllstutzen	1
33	14177	NBR	O-Ring, Verschluss - 70D	1
37	92241	—	Ölschauglas mit Dichtung	1
38	44428	NBR	Flachdichtung, Ölschauglas - 80D	1
40	126541	STCP R	Schraube, Sechsk., Sems (M6x20)	4
48	25625	STCP	Ölablassschraube (1/4"x19 BSP)	1
49	23170	NBR	O-Ring, Ablassschraube - 70D	1
50	48772	AL	Deckel, Rückseite [10/01] (siehe Tech Bulletin 090)	1
51	48773	NBR	O-Ring, Gehäusedeckel [10/01] (siehe Tech Bulletin 090)	1
53	48769	AL	Kurbelgehäuse [05/02] (siehe Tech Bulletin 090)	1
56	43355	POP	Ölauffangschale	1
64	43351	CM	Bolzen, Kreuzkopf	3
65	43365	ZZCP	Plungerstange	3
70	43228	NBR	Dichtring, Plungerstange	3
75	43328	S	Stauscheibe	3
88	45697	S	Scheibe, geschlitzt (M18 x 10)	3
90	43367	CC	Plunger (M20x72)	3
96	43235	PTFE	Stützring, Plungerhalter	3
97	17399	NBR	O-Ring, Plungerhalter - 80D	3
	14160	FPM	O-Ring, Plungerhalter - 80D	3
	◆ 46204	EPDM	O-Ring, Plungerhalter - 70D	3
98	45891	CU	Scheibe, Plungerhalter	3
99	104360	S	Plungerhalter	3
100	45688	PVDF	Dichtungshalter, 2 Tlg [04/06] (siehe Tech Bulletin 105)	3
101	43302	—	Ölfilz	3
106	43305	NBR	Dichtung, Niederdruck m/S-Feder	3
	45153	FPM	Dichtung, Niederdruck m/SS-Feder	3
	◆ 48429	EPDM	Dichtung, Niederdruck m/SS-Feder	3
	76305	ST2	Dichtung, Niederdruck m/S-Feder	3
120	45679	BB	Dichtungsgehäuse	3
121	14200	NBR	O-Ring, Dichtungsgehäuse - 70D	3
	11719	FPM	O-Ring, Dichtungsgehäuse	3
	◆ 48907	EPDM	O-Ring, Dichtungsgehäuse	3
125	43307	SNG	Dichtung, Hochdruck m/S	3
	44936	FPM	Dichtung, Hochdruck m/SS	3
	46667	HT	Dichtung, Hochdruck "Hi-Temp", 2-Tlg m/S-Stütze	3
139	22179	BBCP	Stopfen, Einlass [1/2" NPT(M)]	1
162	48361	D	Stützring, Ventilsitz	6
163	43358	NBR	O-Ring, Ventilsitz - 70D	6
	44938	FPM	O-Ring, Ventilsitz - 70D	6
	◆ 48908	EPDM	O-Ring, Ventilsitz	6
164	43725	S	Ventilsitz	6
166	43723	S	Ventil	6
167	43750	S	Feder, Ventil	6
168	44565	PVDF	Federhalter, Ventil	6
172	17615	NBR	O-Ring, Ventilstopfen - 75D	6
	15855	FPM	O-Ring, Ventilstopfen - 70D	6
	◆ 48431	EPDM	O-Ring, Ventilstopfen - 75D	6
174	43849	BBCP	Ventilstopfen	6
185	44837	BBCP	Pumpenkopf	1
188	126520	STCP R	Schraube, Zyl., Sems (M10x35)	2
255	30243	STZP	Montagesatz, direkt	1
260	126610	STZP	Winkelschienensatz	1
265	30659	—	Montagesatz (Enthält: 30611, 30633, 118672)	1

# EXPLOSIONSZEICHNUNG



MODELL  
Standard 300  
Februar 2019

POS.	TEIL NR.	BEZEICHNUNG	STK.
	<b>300</b>	<b>MAT.</b>	
283	34334	— Satz, Ölablass-Schlauch (3/8" x 24") (siehe extra Datenblatt)	1
	76334	— Satz, Ölstandsanzeige (3/8" x 24) (siehe extra Datenblatt)	1
299	810027	BBCP Pumpenkopf, komplett <b>Standard</b>	1
300	30623	NBR Dichtungssatz (Enthält: 97, 101, 106, 121, 125) <b>Standard</b>	1
	34155	FPM Dichtungssatz (Enthält: 97, 101, 106, 121, 125) <b>.0110</b>	1
	33623	HT Dichtungssatz, "Hi-Temp" (Enthält: 97, 101, 106, 121, 125) <b>.3000</b>	1
	◆ 31163	EPDM* Dichtungssatz (Enthält: 97, 101, 106, 121, 125) <b>.0220</b>	1
310	30821	NBR Ventilsatz, vormontiert (Enthält: 162-164, 166-168, 172) <b>Standard, .3000</b>	2
	31821	FPM Ventilsatz, vormontiert (Enthält: 162-164, 166-168, 172) <b>.0110</b>	2
	◆ 31162	EPDM Ventilsatz, vormontiert (Enthält: 162-164, 166-168, 172) <b>.0220</b>	2
350	30696	STZP Werkzeug, Ventilsitz	1
351	33004	STZP Werkzeug, Dichtungsgehäuse	1
—	6107	— Öl, Flasche (0,62 l) ISO 68 Hydraulic (vor Inbetriebnahme mit angegebener Ölmenge füllen)	1

Kursiv gedrucktes ist optional erhältlich. ◆ Silikon Öl/Fett erforderlich.

R Komponenten entsprechen der RoHS-Richtlinie. [ ] Datum der letzten Produktionsänderung. \*Überprüfen Sie die einzelnen Teile in jedem Satz auf Material-Identifikation.

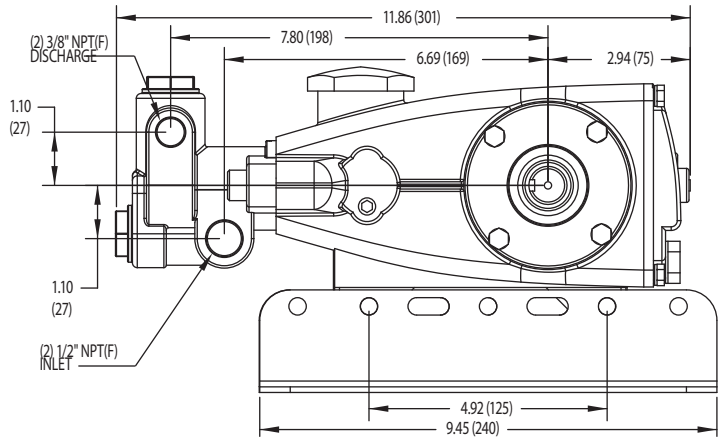
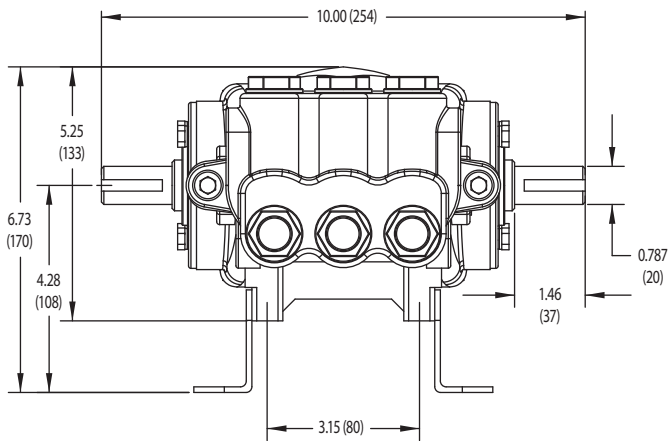
Weitere Informationen finden Sie in den Tech Bulletins 002, 003, 008, 024, 027, 032, 035, 036, 043, 045, 046, 049, 052, 053, 054, 073, 074, 077, 079, 083, 090, 105.

Materialschlüssel (nicht enthalten in der Teil Nr.): ABS=ABS Plastik AL=Aluminium BB=Messing BBCP=Messing/verchromt CC=Keramik CM=Chrom-Moly CU=Kupfer D=Acetal

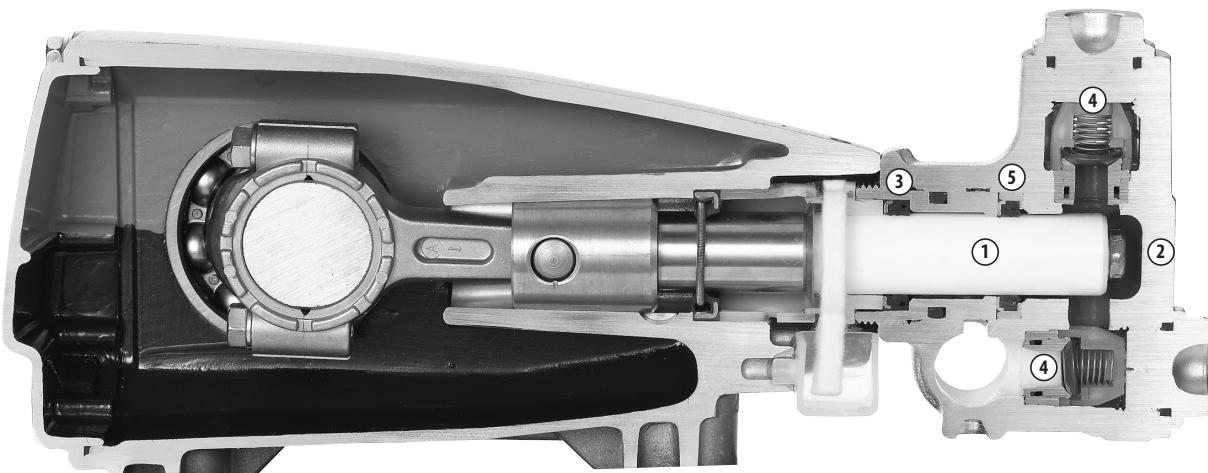
EPDM=Ethylene Propylene Diene Monomer FCM=geschmiedetes Chrom-Moly FPM=Fluorkarbon-Kautschuk HS=hohe Festigkeit HT=hohe Temperatur (EPDM Alternative)

NBR=Acrylnitril-Butadien-Kautschuk (Buna-N) POP=Polypropylen PTFE=Polytetrafluorethylen PVDF=Polyvinylidenfluorid S=304 Edelstahl SBCP=spezielles Messing/verchromt

SNG=Spezialmischung (Buna) ST2=spezielles PTFE 2 STL=Stahl STCP=Stahl/verchromt STZP=Stahl/verzinkt ZZCP=verchromt/Stahl - Zamak



Modell 310



1. Spezielle konzentrische, hochfeste, polierte, massive **Keramikplunger** bieten eine hochwertige Lauffläche und verlängere Dichtungslebensdauer.
2. Die **Pumpenköpfe** sind aus hochfestem geschmiedetem Messing oder speziellem Messing für lange Lebensdauer, Dauerbetrieb und Kompatibilität.
3. Das 100% **Nass-Dichtungssystem** verlängert die Lebensdauer, da es die beiseitige Kühlung und Schmierung der Dichtungen durch die gepumpte Flüssigkeit ermöglicht.
4. **Edelstahl Ventile, Ventilsitze und Federn** sorgen für Korrosionsbeständigkeit, optimalen Ventilsitz und lange Lebensdauer.
5. Von Cat Pump speziell entwickelte **Hochdruckdichtungen** bieten unübertroffene Betriebseigenschaften sowie Dichtungsstandzeiten.

**⚠ ACHTUNG WARNUNG**

Alle Systeme benötigen sowohl eine primäre Druckregleinrichtung (d.h. Regelventil oder Umlaufventil) und ein zweites Sicherheits-Druckentlastungssystem (z.B. Sicherheitsventil, Druckentlastungsventil usw.). Falls solche Entlastungssysteme nicht installiert werden, kann dies zu Personenschäden oder Schäden an der Pumpe oder Systemkomponenten führen. CAT PUMPS übernimmt keine Haftung oder Verantwortung für Betrieb eines Hochdrucksystems seiner Kunden.

Bitte lesen Sie vor der Installation bzw. vor Inbetriebnahme unbedingt unsere Betriebsanleitung mit Sicherheits- und Installationshinweisen. Sie finden unsere Betriebsanleitungen und Hinweise zu unseren allgemeinen Geschäftsbedingungen auf unserer Homepage [www.catpumps.de](http://www.catpumps.de)



**CAT PUMPS DEUTSCHLAND GMBH**  
 BUCHWIESE 2-4, 65510 IDSTEIN - DEUTSCHLAND  
 TEL. +49 (0)6126-9303-0 — FAX +49 (0)6126-9303-33  
 E-Mail: [info@catpumps.de](mailto:info@catpumps.de)  
[www.catpumps.de](http://www.catpumps.de)