

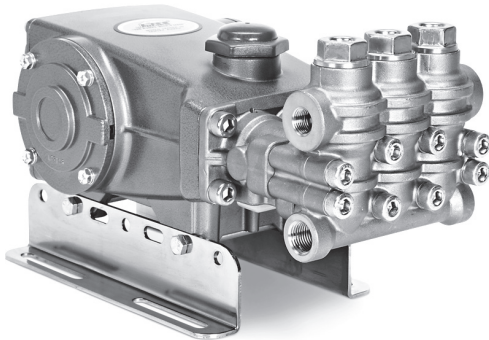
DATENBLATT

7 FRAME PLUNGERPUMPEN



Messing Modell: 700

Getriebe Modell: 700G1



Modell 700 gezeigt
(Winkelschienen separat erhältlich)

EIGENSCHAFTEN

- Dreifach design bietet einen hohen Wirkungsgrad und geringe Pulsation.
- Langlebige V-Packungen werden vom Fördermedium geschmiert und gekühlt.
- Vorgespannte Niederdruckdichtungen bieten sekundären Schutz gegen externe Leckagen und erfordern keine Packungseinstellung.
- Spezielle hochfeste, polierte, konzentrische Plunger bieten eine hochwertige Lauffläche und verlängere Dichtungslebensdauer.
- Gestapeltes Edelstahlventil Design für lange Lebensdauer und einfache Wartung.
- Standard NBR Dichtungen mit alternativen Optionen für Temperatur und chemische Kompatibilität.

ALLGEMEINE SPEZIFIKATIONEN

	U.S.	Metrisch
Vordruck max.	bis zu 60 psi	bis zu 4.1 bar
Max. Medientemperatur (NBR)	160° F	71° C
Alternative Dichtungen für hohe Temperaturen bis 88°C (190° F) erhältlich		
Bohrung	0.551"	14 mm
Hub	0.945"	24 mm
Ölmenge Kurbelgehäuse	25 oz.	0.74 l
Sauganschluss (2)	1/2" NPT(innen)	1/2" NPT(innen)
Druckanschluss (2)	3/8" NPT(innen)	3/8" NPT(innen)
Wellendurchmesser - einseitig	0.945"	24 mm
Gewicht ohne Getriebe	28.45 lbs.	12.9 kg
Abmessungen	14.04 x 9.25 x 6.47"	356.6 x 235 x 164 mm
Abmessungen mit Getriebe	14.04 x 10.76 x 6.53"	356.6 x 273 x 166 mm

SPEZIFIKATIONEN

U.S. Einheiten

Metrische Einheiten

MODELL 700

Fördermenge	4.7 gpm	17.8 l/min
Druckbereich	100 bis 5000 psi	6.9 bis 345 bar
Pumpendrehzahl*	1750 rpm	1750 U/min

*Mindestdrehzahl der Pumpen ist 100 U/min.

MODELL 700G1

Fördermenge	4.5 gpm	17 l/min
Druckbereich	100 bis 5000 psi	6.9 bis 345 bar
Motordrehzahl	3465 rpm	3465 U/min

Weitere Informationen finden Sie im Getriebedatenblatt.

ALTERNATIVE DICHTUNGSKONFIGURATIONEN

MATERIAL	ZUSATZCODE	MAXIMALE TEMPERATUR	
NBR	—	160°F	(71°C)
FPM	.0110	180°F	(82°C)
HT	.3000	180°F	(82°C)
STHT	.3400	190°F	(88°C)

BESTIMMUNG DER PUMPENDREHZAHL

$$\frac{\text{Fördermenge}}{\text{Pumpendrehzahl}} = \frac{\text{gewünschte l/min}}{\text{gewünschte U/min}}$$

BESTIMMUNG DER ERFORDERLICHEN kW

$$\text{kW} = \frac{\text{l/min} \times \text{bar}}{480}$$

BESTIMMUNG DER MOTORRIEMSCHEIBE

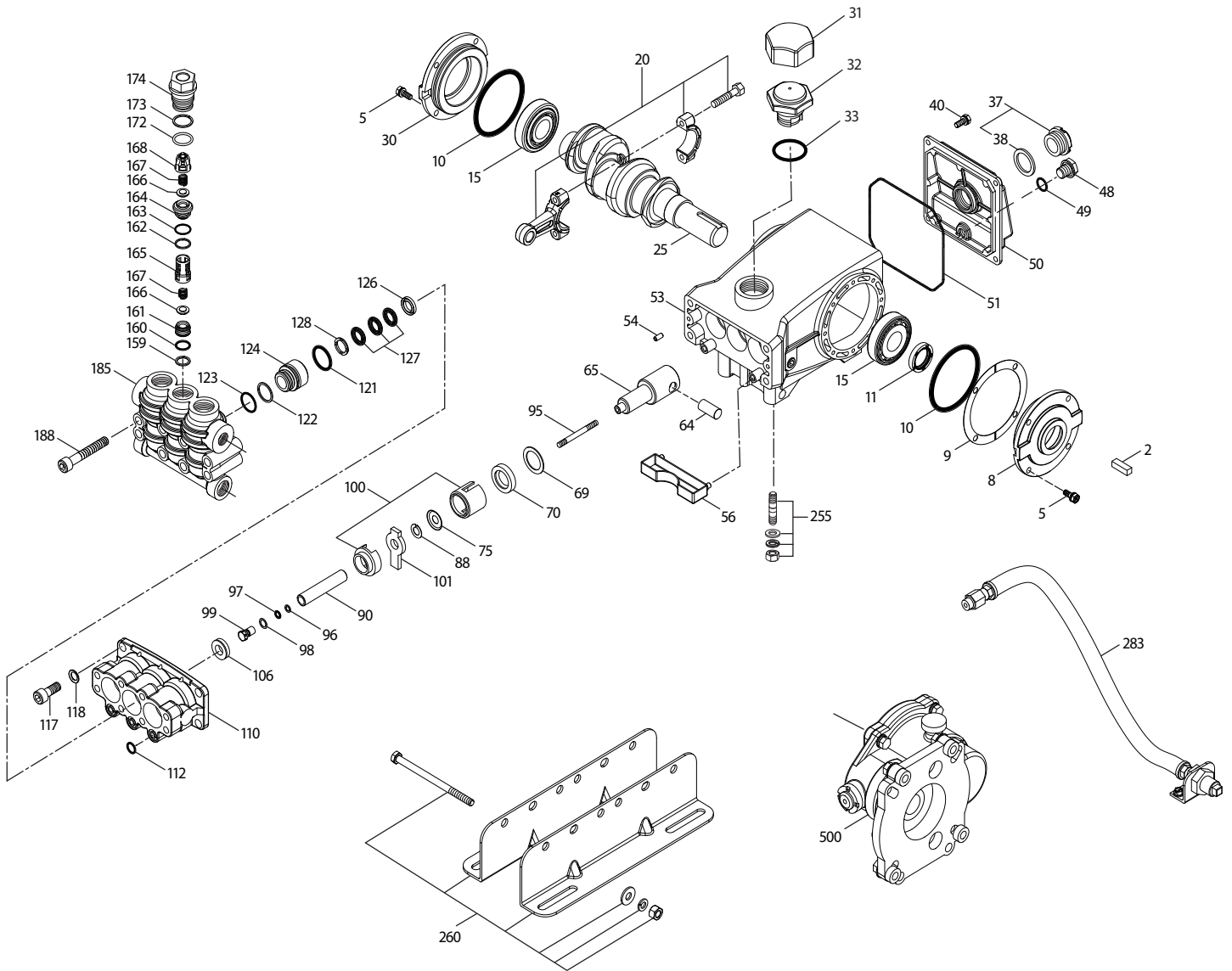
$$\frac{\text{Motorscheibe W.D.}}{\text{Pumpendrehzahl}} = \frac{\text{Pumpenscheibe W.D.}}{\text{Motordrehzahl}}$$

Für komplette Einheiten wenden Sie sich an Ihre CAT PUMPS Niederlassung.
Weitere Informationen finden Sie in der **Betriebsanleitung**.

STÜCKLISTE

POS.	TEIL NR.	MAT.	BEZEICHNUNG	STK.
700/700G1				
2	30067	STL	Passfeder (M8x7.5x25)	1
5	125824	STCP R	Schraube, Sechsk., Sems (M6x16)	8/4
8	133571	ALE	Deckel, Lager (siehe Tech Bulletin 118, 123)	1
9	815280	FBR	Distanzscheibe, geteilt 2-Tlg	1
10	12393	NBR	O-Ring, Lagergehäuse	2/1
11	43222	NBR	Radialwellendichtring - 70D	1/0
15	43221	STL	Lager, Kugel	2
20	48863	TNM	Pleuel, komplett	3
25	119234	FCM	Kurbelwelle - einseitig (M24 m/60mm Schaftlänge)	1
	46554	FCM	Kurbelwelle - einseitig (M24 m/34mm Schaftlänge) (nur Getriebe)	1
30	133572	ALE	Deckel, Lager, Blind (siehe Tech Bulletin 118, 123)	1
31	828710	PE	Schutzkappe, Öl m/Dichtung	1
32	44666	RTP	Verschluss, Öleinfüllstutzen, gewölbt	1
33	14177	NBR	O-Ring, Verschluss - 70D	1
37	92241	PC	Ölschauglas mit Dichtung - 80D	1
38	44428	NBR	Flachdichtung, Ölschauglas - 80D	1
40	125824	STCP R	Schraube, Sechsk., Sems (M6x16)	4
48	25625	STCP	Ölablassschraube (1/4"x19BSP)	1
49	23170	NBR	O-Ring, Ablassschraube - 70D	1
50	133569	ALE	Deckel, Rückseite [03/10] (siehe Tech Bulletin 118, 123)	1
51	14047	NBR	O-Ring, Gehäusedeckel - 70D	1
53	133593	ALE	Kurbelgehäuse m/Spannstiften (siehe Tech Bulletin 118, 123)	1
54	27488	S	Spannstift	2
56	43240	POP	Ölauffangschale	1
64	43237	CM	Bolzen, Kreuzkopf	3
65	49892	SBZ	Plungerstange	3
69	126589	STCP R	Scheibe, Dichtring	3
70	43228	NBR	Dichtring, Plungerstange	3
75	43328	S	Stauscheibe	3
88	45697	S	Scheibe, geschlitzt (M18x10)	3
90	45890	CC	Plunger (M14x72)	3
95	126558	STCP R	Stehbolzen, Plungeralter (M6x64.5)	3
96	43235	PTFE	Stützring, Plungeralter	3
97	17399	NBR	O-Ring, Plungeralter - 80D	3
	14160	FPM	O-Ring, Plungeralter - 80D	3
98	45891	CU	Scheibe, Plungeralter	3
99	46504	S	Plungeralter (M6)	3
100	45689	PVDF	Dichtungshalter 2-Tlg (siehe Tech Bulletin 105)	3
101	43571	—	Ölfilz	3
106	45188	NBR	Dichtung, Niederdruck m/S-Feder	3
	704649	ST4	Dichtung, Niederdruck m/NIH-Feder	3
110	49797	BB	Saugstutzen	1
112	11343	NBR	O-Ring, Saugstutzen - 70D	3
	14186	FPM	O-Ring, Saugstutzen - 70D	3
117	49679	S	Schraube, Zyl. (M10x35)	4
118	49680	S	Federring	4
121	14200	NBR	O-Ring, Distanzstück, V-Pckung - 70D	3
	11719	FPM	O-Ring, Distanzstück, V-Pckung	3
122	49840	PTFE	Stützring, V-Packung, Zylinder	3
123	49839	NBR	O-Ring, V-Packung, Zylinder - 90D	3
	11686	FPM	O-Ring, V-Packung, Zylinder - 80D	3
124	49838	BB	Zylinder, V-Packung	3
126	45896	BB	Adapter, weiblich	3
127	45895	SNG	V-Packung	9
	704666	ST4	V-Packung	9
128	46567	BB	Adapter, männlich	3
159	49861	PTFE	Stützring, Ventilsitz, Einlass	3
160	11346	NBR	O-Ring, Ventilsitz, Einlass - 70D	3
	11376	FPM	O-Ring, Ventilsitz, Einlass - 70D	3
161	49846	S	Ventilsitz, Einlass	3
162	49844	PTFE	Stützring, Ventilsitz, Auslass	3
163	49845	NBR	O-Ring, Ventilsitz, Auslass - 70D	3
	49894	FPM	O-Ring, Ventilsitz, Auslass - 70D	3
164	49843	S	Ventilsitz, Auslass	3
165	49847	PVDF	Federhalter, Ventil, Einlass	3
166	46562	S	Ventil	6
167	43750	S	Feder, Ventil	6
168	44565	PVDF	Federhalter, Ventil, Auslass	3
172	49382	NBR	O-Ring, Ventilstopfen - 90D	3
	49897	FPM	O-Ring, Ventilstopfen - 90D	3
173	49850	PTFB	Stützring, Ventilstopfen	3
174	49849	BB	Ventilstopfen	3
185	49798	BB	Pumpenkopf (M10)	1
188	49852	S	Schraube, Zyl. (M10x65)	8
255	30243	STZP	Montagesatz, direkt	1
260	126610	STZP R	Winkelschienenatz	1
283	34334	—	Satz, Ölablass-Schlauch (3/8"x24") (Siehe individuelles Datenblatt)	1

EXPLOSIONSZEICHNUNG



Modelle
700, 700G1
Januar 2020

POS.	TEIL NR.	MAT.	BEZEICHNUNG	STK.
700/700G1				
—	76334	—	Satz, Ölstandsanzeige (3/8" x 24") (siehe individuelles Datenblatt)	1
299	818537	FBB	Pumpenkopf, komplett m/NBR Dichtungen und O-Ringen	1
300	76079	NBR	Dichtungssatz (Enthält: 97, 101, 106, 112, 121, 122, 123, 127) Standard	1
	76032	FPM	Dichtungssatz (Enthält: 97, 101, 106, 112, 121, 122, 123, 127) .0110	1
	76578	NBR*	Dichtungssatz (Enthält: 97, 101, 106, 112, 121, 122, 123, 127) .3400	1
310	76081	NBR	Ventilsatz (Enthält: 159, 160, 161, 162, 163, 164, 165, 166, 167, 168, 172, 173) Standard .3400	1
	76034	FPM	Ventilsatz (Enthält: 159, 160, 161, 162, 163, 164, 165, 166, 167, 168, 172, 173) .0110	1
350	30696	STZP	Werkzeug, Ventilsitz	1
500	8071	—	Getriebe, 1" (siehe 8051 Datenblatt) (700G1)	1
—	6107	—	Öl, Flasche (0,62 l) ISO 68 Hydraulic (vor Inbetriebnahme mit angegebener Ölmenge füllen)	1-2
—	6110	—	Schmiermittel, Getriebe (0,47 l) 80w-140 (zum füllen von Getriebe 8071)	1

Kursiv gedrucktes ist optional erhältlich. [] Datum der letzten Produktionsänderung.

Fett gedruckte Teilnummern sind nur für ein bestimmtes Pumpenmodell. R Komponenten entsprechen der RoHS-Richtlinie.

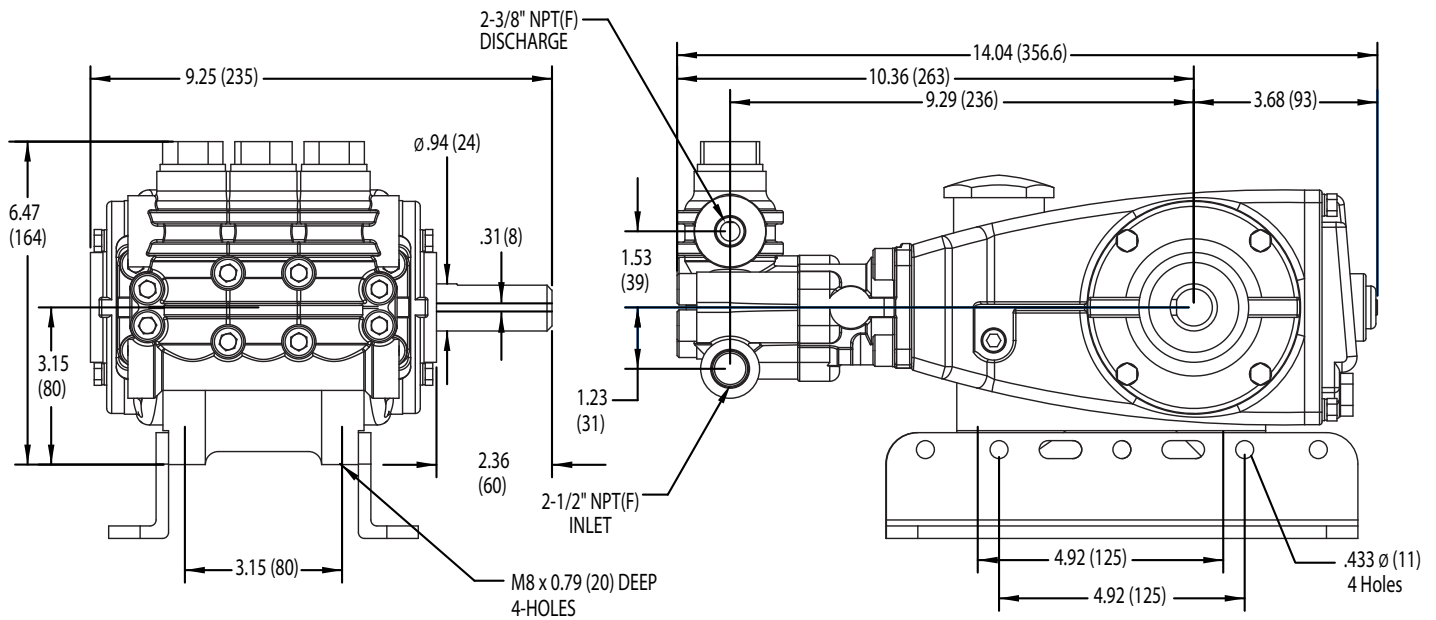
Weitere Informationen finden Sie unter www.catpumps.com/literature/tech-bulletins.

Materialschlüssel (nicht enthalten in der Teil Nr.): ALE=Aluminium Epoxid BB=Messing CC=Keramik CM=Chrom-Moly CU=Kupfer F=Grauguss

FBB=geschmiedetes Messing FBR=Faser FCM=geschmiedetes Chrom-Moly FPM=Fluorkarbon-Kautschuk NBR=Acrylnitril-Butadien-Kautschuk (Buna-N) PC=Polycarbonat

PE=Polyethylen POP=Polypropylen PTFB=Polytetrafluorethylen m/60% Bronze PTFE=Polytetrafluorethylen PVDF=Polyvinylidenfluorid RTP=Verstärkter Verbundstoff

S=304 Edelstahl SBZ=304 Edelstahl/Bronze SNG=Spezialmischung (Buna) ST4=spezielles PTFE4 STL=Stahl STCP=Stahl/verchromt STZP=Stahl/verzinkt TNM=extra hohe Festigkeit



Modell 700

⚠ ACHTUNG WARNUNG

Alle Systeme benötigen sowohl eine primäre Druckregel Einrichtung (d.h. Regelventil oder Umlaufventil) und ein zweites Sicherheits-Druckentlastungssystem (z.B. Sicherheitsventil, Druckentlastungsventil usw.). Falls solche Entlastungssysteme nicht installiert werden, kann dies zu Personenschäden oder Schäden an der Pumpe oder Systemkomponenten führen. CAT PUMPS übernimmt keine Haftung oder Verantwortung für Betrieb eines Hochdrucksystems seiner Kunden.

Bitte lesen Sie vor der Installation bzw. vor Inbetriebnahme unbedingt unsere Betriebsanleitung mit Sicherheits- und Installationshinweisen.

Sie finden unsere Betriebsanleitungen und Hinweise zu unseren allgemeinen Geschäftsbedingungen auf unserer Homepage

www.catpumps.de