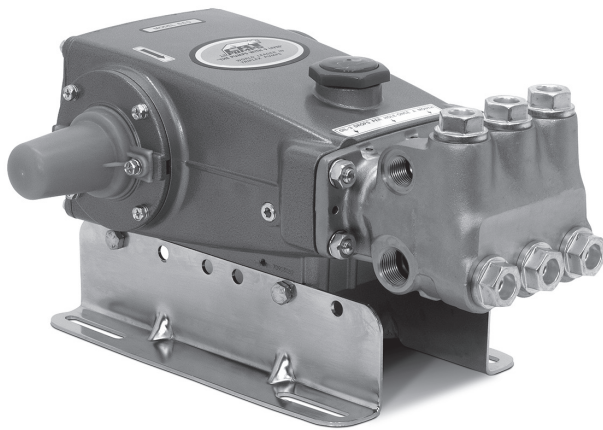


DATENBLATT

15 FRAME PLUNGERPUMPE



Nickel Aluminium Bronze: **640**



Modell 660 gezeigt
(Winkelschienen separat erhältlich)

SPEZIFIKATIONEN	U.S. Einheiten	Metrische Einheiten
Fördermenge	8 gpm	30 l/min
Druckbereich	100 bis 3000 psi	6.9 bis 207 bar
Pumpendrehzahl*	1450 rpm	1450 U/min
Vordruck max.	bis zu 60 psi	bis zu 4.1 bar
Max. Medientemperatur (NBR)	160° F	71° C
Bohrung	0.709"	18 mm
Hub	1.181"	30 mm
Ölmenge Kurbelgehäuse	42 oz.	1.26 l
Sauganschluss (2)	3/4" NPT(innen)	3/4" NPT(innen)
Druckanschluss (2)	1/2" NPT(innen)	1/2" NPT(innen)
Antriebswelle	beidseitig	beidseitig
Wellendurchmesser	1.181"	30 mm
Gewicht	42 lbs.	19 kg
Abmessungen	16.28 x 12.99 x 6.44"	413.5 x 330 x 163.5 mm

*Mindestdrehzahl der Pumpen ist 100 U/min.

EIGENSCHAFTEN

- Dreifach design bietet einen hohen Wirkungsgrad und geringe Pulsation.
- Langlebige V-Packungen werden vom Fördermedium geschmiert und gekühlt.
- Vorgespannte Niederdruckdichtungen bieten sekundären Schutz gegen externe Leckagen und erfordern keine Packungseinstellung.
- Spezielle hochfeste, polierte, konzentrische Plunger bieten eine hochwertige Lauffläche und verlängerte Dichtungslebensdauer.

BESTIMMUNG DER PUMPENDREHZAHL

$$\frac{\text{Fördermenge}}{\text{Pumpendrehzahl}} = \frac{\text{gewünschte l/min}}{\text{gewünschte U/min}}$$

BESTIMMUNG DER ERFORDERLICHEN kW

$$\text{kW} = \frac{\text{l/min} \times \text{bar}}{480}$$

BESTIMMUNG DER MOTORRIEMENSCHIEBE

$$\frac{\text{Motorscheibe W.D.}}{\text{Pumpendrehzahl}} = \frac{\text{Pumpenscheibe W.D.}}{\text{Motordrehzahl}}$$

Für komplette Einheiten wenden Sie sich an Ihre CAT PUMPS Niederlassung.
Weitere Informationen finden Sie in der **Betriebsanleitung**.

STÜCKLISTE

POS.	TEIL NR.	MAT.	BEZEICHNUNG	STK.
	640			
5	126540	STCP R	Schraube, Sechsk. Sems (M8x20) (siehe Tech Bulletin 074, 128)	8
8	134805	ALE	Deckel, Lager (siehe Tech Bulletin 118, 128)	2
9	855043	FBR	Distanzscheibe, geteilt, Lager, 2-Tlg (siehe Tech Bulletin 128)	2
10	11340	NBR	O-Ring, Lagergehäuse - 70D	2
11	43495	NBR	Radialwellendichtring - 70D	2
12	855044	S	Distanzscheibe, geteilt, Lager, 2-Tlg (siehe Tech Bulletin 128)	2
15	39060	STL	Lager, Kugel	2
20	48600	TNM	Pleuel, komplett (siehe Tech Bulletin 074)	3
25	43494	FCM	Kurbelwelle - beidseitig (M30)	1
31	828710	PE	Schutzkappe, Öl/Dichtung	1
32	43211	ABS	Verschluss, Öleinfüllstutzen	1
33	14177	NBR	O-Ring, Verschluss - 70D	1
37	92241	PC	Ölschauglas mit Dichtung - 80D	1
38	44428	NBR	Flachdichtung, Ölschauglas - 80D	1
40	126541	STCP R	Schraube, Sechsk. Sems (M6x20) (siehe Tech Bulletin 074)	4
48	25625	STCP	Ölablassschraube (1/4"x19 BSP)	1
49	23170	NBR	O-Ring, Ablassschraube - 70D	1
50	133576	ALE	Deckel, Rückseite (siehe Tech Bulletin 118)	1
51	44834	NBR	O-Ring, Gehäusedeckel - 70D	1
53	134836	ALE	Kurbelgehäuse (Enthält: 54, 55) (siehe Tech Bulletin 118, 128)	1
54	27488	S	Spannstift	2
55	126545	STCP R	Stiftschraube (M10x45) (siehe Tech Bulletin 128)	4
56	44664	POP	Ölauffangschale	1
64	43507	CM	Bolzen, Kreuzkopf	3
65	48228	SHS	Plungerstange, lang	3
69	126592	STCP R	Scheibe, Dichtring	3
70	43500	NBR	Dichtring, Plungerstange - 80D	3
75	43506	S	Stauscheibe	3
88	45675	S	Scheibe, geschlitzt	3
89	43584	BB	Distanzstück, Plunger	3
90	43232	CC	Plunger	3
96	43235	PTFE	Stützring, Plungerhalter	3
97	17399	NBR	O-Ring, Plungerhalter - 80D	3
98	45891	CU	Scheibe, Plungerhalter	3
99	104360	S	Plungerhalter m/Bolzen (M6) (siehe Tech Bulletin 074)	3
100	855001	POP	Dichtungshalter 2-Tlg (siehe Tech Bulletin 098)	3
101	43585	—	Ölfilz	3
106	43586	NBR	Dichtung, Niederdruck	3
120	49291	BB	Dichtungsgehäuse	3
121	14762	NBR	O-Ring, Dichtungsgehäuse - 70D	3
126	43588	BB	Adapter, weiblich	3
127	111437	STG	V-Packung	6
128	43590	BB	Adapter, männlich	3
139	20326	BBCP	Stopfen, Einlass [3/4" NPT(M)]	1
162	43248	PTFE	Stützring, Ventilsitz	6
163	43249	NBR	O-Ring, Ventilsitz - 80D	6
164	43722	S	Ventilsitz	6
166	43721	S	Ventil	6
167	43751	S	Feder, Ventil	6
168	44564	PVDF	Federhalter, Ventil	6
172	17617	NBR	O-Ring, Ventilstopfen - 90D	6
174	43850	BB	Ventilstopfen (siehe Tech Bulletin 074)	6
185	45975	NAB	Pumpenkopf	1
192	126231	STCP R	Federring (M10)	4
194	126522	STCP R	Sechskantmutter (M10) (siehe Tech Bulletin 074)	4
250	855046	NY	Wellenschutzkappe m/zwei Schrauben (siehe Tech Bulletin 128)	1

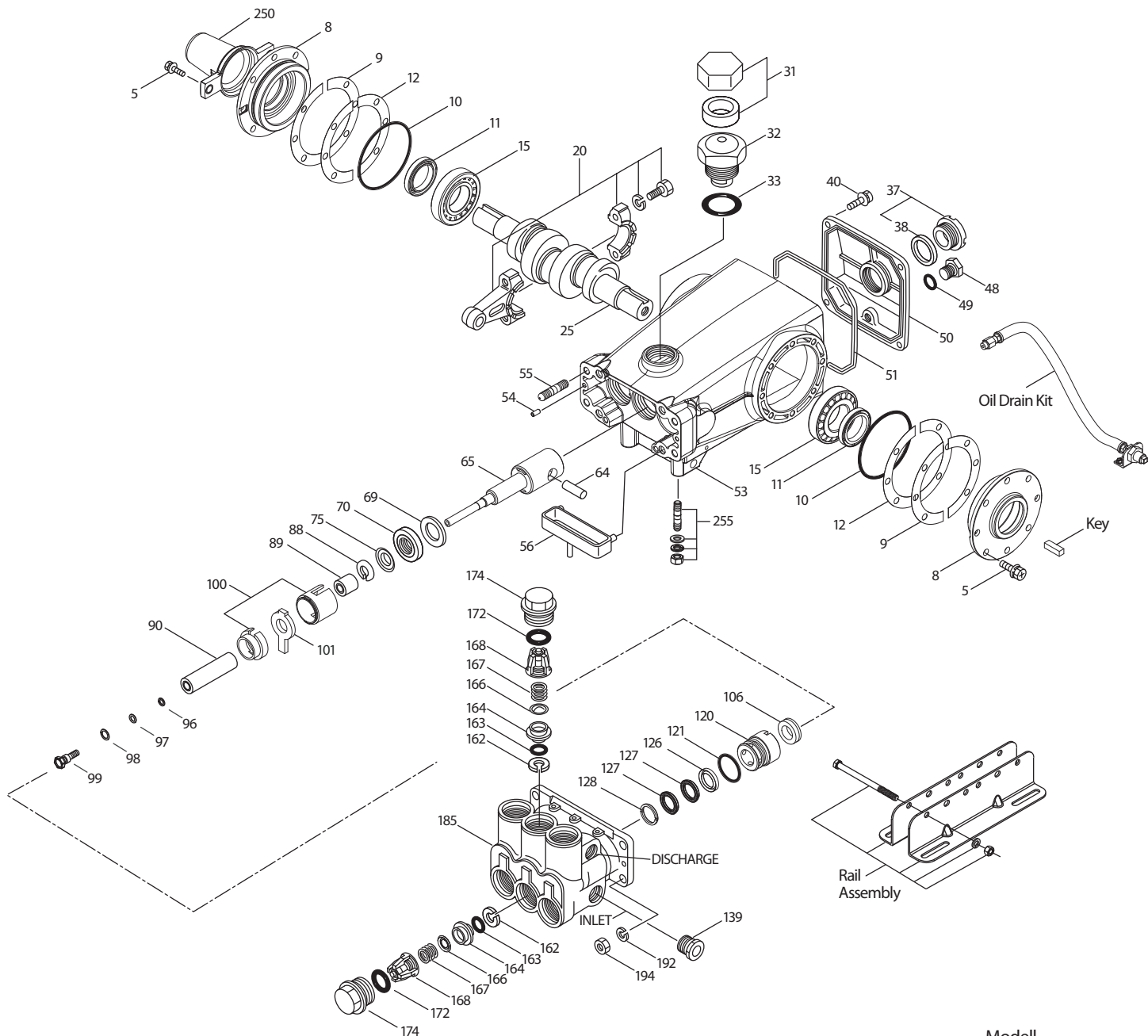
Kursiv gedrucktes ist optional erhältlich. R Komponenten entsprechen der RoHS-Richtlinie.

Weitere Informationen finden Sie unter www.catpumps.com/literature/tech-bulletins.

Materialschlüssel (nicht enthalten in der Teil Nr.): ABS=ABS Plastik ALE=Aluminium Epoxid BB=Messing BBCP=Messing/verchromt CC=Keramik CM=Chrom-Moly CU=Kupfer EPDM=Ethylene Propylene Diene Monomer FBR=Faser FCM=geschmiedetes Chrom-Moly FPM=Fluorkarbon-Kautschuk IPFE=I-Perfluorelastomer NAB=Nickel Aluminium Bronze NBR=Acrylnitril-Butadien-Kautschuk (Buna-N) NY=Nylon PC=Polykarbonat PE=Polyethylen POP=Polypropylen PTFE=Polytetrafluorethylen PVDF=Polyvinylidenfluorid S=304 Edelstahl SHS=304 Edelstahl/hohe Festigkeit STCP=Stahl/verchromt STG=Spezialmischung (PTFE) weiß STL=Stahl TNM=extra hohe Festigkeit

Dichtungs- und Ventilsitz auf Seite 3 und 4. Optionale Teile und Zubehör und Teile zur Wartung auf Seite 3.

EXPLOSIONSZEICHNUNG



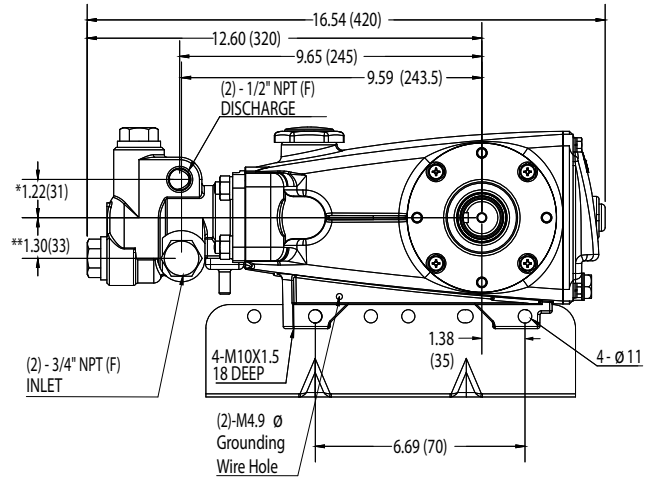
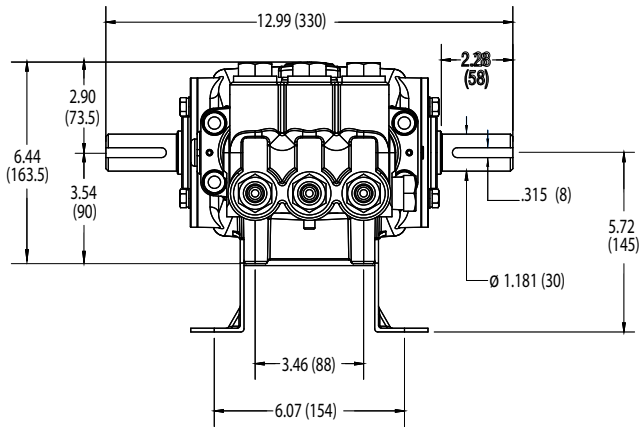
Modell
Nickel Aluminium Bronze - 640
September 2019

OPTIONALE TEILE UND ZUBEHÖR

TEIL NR.	BEZEICHNUNG	STK.
30716	Passfeder (8 x 7 x 43)	1
126609	Winkelschienenersatz	1
30264	Montagesatz, direkt	1
34334	Satz, Ölablass-Schlauch (3/8" x 24")	1

TEILE ZUR WARTUNG

TEIL NR.	BEZEICHNUNG	STK.
31884	Dichtungssatz - Standard NBR	1
30820	Ventilsatz - Standard NBR	2
6107	Öl, Flasche (0,62 l) ISO 68 Hydraulic	2
30696	Werkzeug, Ventilsitz	1
33006	Werkzeug, Dichtungsgehäuse (1/2")	1



Modell 640

DICHTUNGSSATZ Pro Pumpe ist ein (1) Dichtungssatz erforderlich

PUMPENMODELL	NBR (STD)
640	31884

POS. (in Dichtungssatz)	BEZEICHNUNG	STK.
97	17399 O-Ring, Plungerhalter	3
106	43586 Dichtung, Niederdruck	3
121	14762 O-Ring, Dichtungsgehäuse	3
127	111437 V-Packung	6

VENTILSATZ Pro Pumpe sind zwei (2) Ventilsätze erforderlich

PUMPENMODELL	NBR (STD)
640	30820

POS. (in Ventilsatz)	BEZEICHNUNG	STK.
162	43248 Stützring, Ventilsitz	6
163	43249 O-Ring, Ventilsitz	6
164	43722 Ventilsitz	6
166	43721 Ventil	6
167	43751 Feder, Ventil	6
168	44564 Federhalter, Ventil	6
172	17617 O-Ring, Ventilstopfen	6

⚠ ACHTUNG WARNUNG

Alle Systeme benötigen sowohl eine primäre Druckregelvorrichtung (d.h. Regelventil oder Umlaufventil) und ein zweites Sicherheits-Druckentlastungssystem (z.B. Sicherheitsventil, Druckentlastungsventil usw.). Falls solche Entlastungssysteme nicht installiert werden, kann dies zu Personenschäden oder Schäden an der Pumpe oder Systemkomponenten führen. CAT PUMPS übernimmt keine Haftung oder Verantwortung für Betrieb eines Hochdrucksystems seiner Kunden.

Bitte lesen Sie vor der Installation bzw. vor Inbetriebnahme unbedingt unsere Betriebsanleitung mit Sicherheits- und Installationshinweisen. Sie finden unsere Betriebsanleitungen und Hinweise zu unseren allgemeinen Geschäftsbedingungen auf unserer Homepage www.catpumps.de