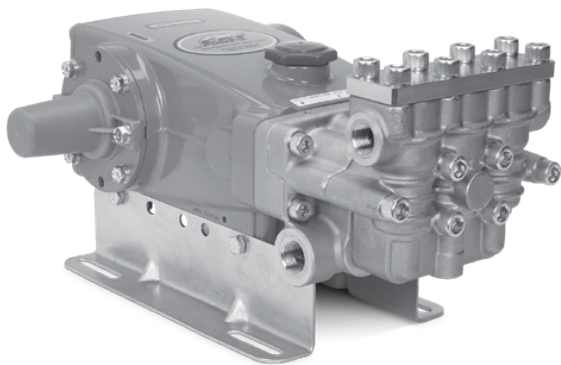


DATENBLATT

15 FRAME PLUNGERPUMPE



Messing Modell: 1580



(Wellenschutzkappe enthalten. Winkelschienen separat erhältlich)

EIGENSCHAFTEN

- Dreifach-Plunger-Design gewährleistet einen hohen Wirkungsgrad und geringe Pulsation.
- Gestapeltes Ventildesign für einfache Wartung.
- Eine riemengetriebene Option bietet eine präzise Durchflusseinstellung.
- Die Direktantriebsoption bietet eine kompakte Stellfläche bei NEMA oder IEC Elektromotoren oder SAE-Hydraulikmotoren mit Pumpenträger/flexibler Kupplungs - Montage.
- Die Pumpe wird standardmäßig mit NBR-Dichtungen geliefert. Alternative Dichtungsmaterialien sind erhältlich für höhere Temperaturen oder chemische Kompatibilität.

SPEZIFIKATIONEN	U.S. Einheiten	Metrische Einheiten
Fördermenge	12.0 gpm	45.4 l/min
Druckbereich	100 - 3000 psi	6.9 - 207 bar
Pumpendrehzahl*	1180 rpm	1180 U/min
Vordruck max.	bis zu 70 psi	bis zu 4.8 bar
Max. Medientemperatur (NBR)	140° F	60° C
Alternative Dichtungen für hohe Temperaturen bis 88°C (190° F) erhältlich		
Bohrung	0.945"	24 mm
Hub	1.181"	30mm
Ölmenge Kurbelgehäuse	42 oz.	1.26 l
Sauganschluss (2)	3/4" NPT(innen)	3/4" NPT(innen)
Druckanschluss (2)	1/2" NPT(innen)	1/2" NPT(innen)
Antriebswelle	beidseitig	beidseitig
Wellendurchmesser	1.181"	30 mm
Gewicht	59.5 lbs.	27 kg
Abmessungen	16.89 x 12.99 x 7.24"	429 x 330 x 184 mm

*Mindestdrehzahl der Pumpen ist 100 U/min.

ALTERNATIVE DICHTUNGSKONFIGURATIONEN

MATERIAL	ZUSATZCODE	MAXIMALE TEMPERATUR	
NBR	—	140°F	(60°C)
FPM	.0110	180°F	(82°C)
STHT	.3400	190°F	(88°C)

$$\frac{\text{BESTIMMUNG DER PUMPENDREHZAHL}}{\text{Pumpendrehzahl}} = \frac{\text{Fördermenge}}{\text{gewünschte U/min}}$$

$$\frac{\text{BESTIMMUNG DER ERFORDERLICHEN kW}}{\text{Pumpendrehzahl}} = \frac{\text{kW}}{\frac{\text{l/min} \times \text{bar}}{480}}$$

$$\frac{\text{BESTIMMUNG DER MOTORRIEMENSCHLEIBE}}{\text{Pumpendrehzahl}} = \frac{\text{Motorscheibe W.D.}}{\frac{\text{Pumpenscheibe W.D.}}{\text{Motordrehzahl}}}$$

Für komplette Einheiten wenden Sie sich an Ihre CAT PUMPS Niederlassung. Weitere Informationen finden Sie in der **Betriebsanleitung**.

STÜCKLISTE

POS.	TEIL NR.	MAT.	BEZEICHNUNG	STK.
	1580			
5	126540	STCP R	Schraube, Sechsk. Sems (M8x20) (siehe Tech Bulletin 074, 128)	8
8	134805	ALE	Lagergehäuse (siehe Tech Bulletin 118, 128)	2
9	855043	FBR	Distanzscheibe, geteilt 2-Tlg (siehe Tech Bulletin 128)	0-2
10	11340	NBR	O-Ring, Lagerdeckel - 70D	2
11	43495	NBR	Radialwellendichtring	2
12	855044	S	Distanzscheibe, geteilt 2-Tlg (siehe Tech Bulletin 128)	0-2
15	39060	STL	Lager, Kugel	2
20	126805	BZ	Pleuel, komplett (siehe Tech Bulletin 074)	3
25	43494	FCM	Kurbelwelle, beidseitig (M30)	1
32	43211	ABS	Verschluss, Öleinfüllstutzen	1
33	14177	NBR	O-Ring, Verschluss - 70D	1
37	92241	PC	Ölschauglas mit Dichtung - 80D (siehe Tech Bulletin 074)	1
38	44428	NBR	Flachdichtung, Ölschauglas - 80D	1
40	126541	STCP R	Schraube, Sechsk., Sems (M6x20) (siehe Tech Bulletin 074)	4
48	25625	STCP	Ölablassschraube (1/4"x19 BSP)	1
49	23170	NBR	O-Ring, Ablassschraube - 70D	1
50	133576	ALE	Deckel, Rückseite (siehe Tech Bulletin 118)	1
51	44834	NBR	O-Ring, Gehäusedeckel - 70D	1
53	134889	ALE	Kurbelgehäuse (enthält Spannstifte) (siehe Tech Bulletin 118, 128)	1
54	27488	S	Spannstift	2
56	44664	POP	Ölauffangschale	1
64	43507	CM	Bolzen, Kreuzkopf	3
65	49223	SBZ	Plungerstange	3
69	126592	STCP R	Scheibe, Dichtring	3
70	43500	NBR	Dichtring, Plungerstange	3
75	43506	S	Stauscheibe	3
88	45675	S	Scheibe, geschlitzt	3
89	43553	BB	Distanzstück	3
90	43552	CC	Plunger, Keramik (M24x77)	3
96	43235	PTFE	Stützring, Plungerhalter	3
97	17399	NBR	O-Ring, Plungerhalter - 80D	3
98	45891	CU	Scheibe, Plungerhalter	3
99	104360	S	Plungerhalter (siehe Tech Bulletin 074)	3
100	855001	POP	Dichtungshalter, 2-Tlg	3
101	43554	—	Ölfilz	3
106	44035	NBR	Dichtung, Niederdruck m/SS-Feder	3
110	133140	FBB	Saugstutzen	1
112	14179	NBR	O-Ring, Saugstutzen - 70D	3
117	126515	STCP R	Schraube, Zyl. (M10x55) (siehe Tech Bulletin 074)	4
126	43558	BB	Adapter, weiblich	3
127	43559	SNG	V-Packung	6
128	43560	BB	Adapter, männlich	3
155	11442	NBR	O-Ring, Adapter - 70D	6
156	23086	PTFE	Stützring, Adapter	6
157	133141	BB	Adapter	3
160	49238	NBR	O-Ring, Ventilsitz, Einlass - 90D	3
161	133144	S	Ventilsitz, Einlass	3
162	49235	PTFE	Stützring, Ventilsitz	3
163	49236	NBR	O-Ring, Ventilsitz, Auslass - 70D	3
164	49234	S	Ventilsitz, Auslass	3
165	49198	PVDF	Federhalter, Ventil, Einlass	3
166	48793	SS	Ventil	6
167	43751	S	Feder, Ventil	6
168	49199	PVDF	Federhalter, Ventil, Auslass	3
172	14176	NBR	O-Ring, Ventilstopfen - 70D	3
173	49232	PTFE	Stützring, Ventilstopfen	3
174	49239	BB	Ventilstopfen	3
177	126783	STCP R	Schraube, Zyl. (M12x25) (siehe Tech Bulletin 074)	8
178	49227	BB	Deckel, Ventil	1
185	133143	BB	Druckstutzen	1
188	126519	STCP R	Schraube, Zyl. (M12x70) (siehe Tech Bulletin 074)	6
250	855046	NY	Wellenschutzkappe mit 2 Schrauben (siehe Tech Bulletin 128)	1

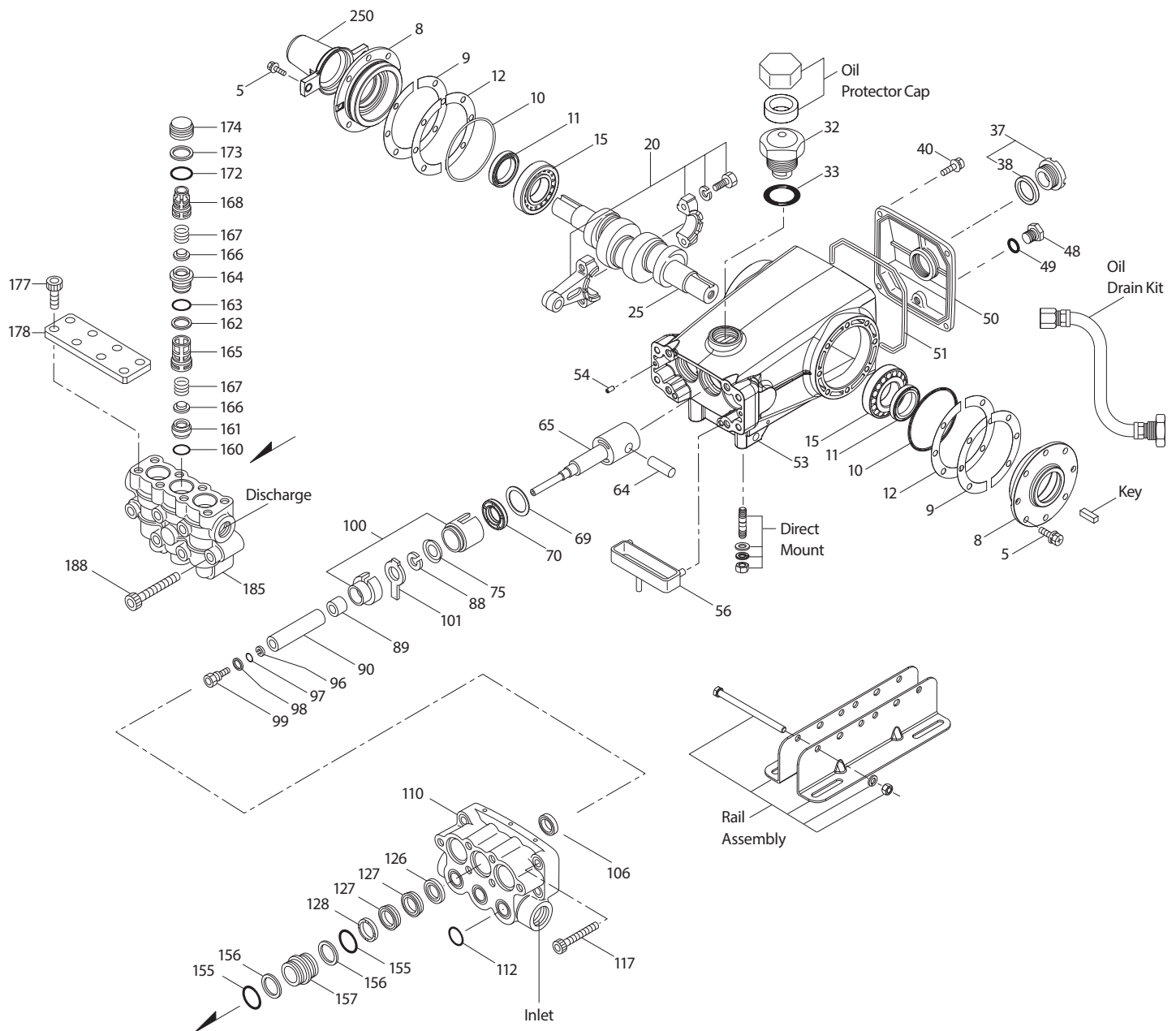
*Überprüfen Sie die einzelnen Teile in jedem Satz auf Materialcode-Identifikation. *Kursiv gedrucktes ist optional erhältlich.*

R Komponenten entsprechen der RoHS-Richtlinie. Weitere Informationen finden Sie unter www.catpumps.com/literature/tech-bulletins.

Materialschlüssel (nicht enthalten in der Teil Nr.): ABS=ABS Plastik ALE=Aluminium Epoxid BB=Messing BZ=Bronze CC=Keramik CM=Chrom-Moly CU=Kupfer F=Grauguss
 FBB=geschmiedetes Messing FBR=Faser FCM=geschmiedetes Chrom-Moly FPM=Fluorkarbon-Kautschuk NBR=Acrylnitril-Butadien-Kautschuk (Buna-N) NY=Nylon PC=Polycarbonat
 PE=Polyethylen POP=Polypropylen PTFE=Polytetrafluorethylen PVDF=Polyvinylidenfluorid S=304 Edelstahl SS=316 Edelstahl SBZ=304 Edelstahl/Bronze STCP=Stahl/verchromt
 SNG=Spezialmischung (Buna) STG=Spezialmischung PTFE weiß ST=spezielles PTFE STL=Stahl STZP=Stahl/verzinkt

Optionale Teile und Zubehör und Teile zur Wartung auf Seite 3. Standard und optionale Dichtungs- und Ventilsätze auf Seite 3 und 4.

EXPLOSIONSZEICHNUNG



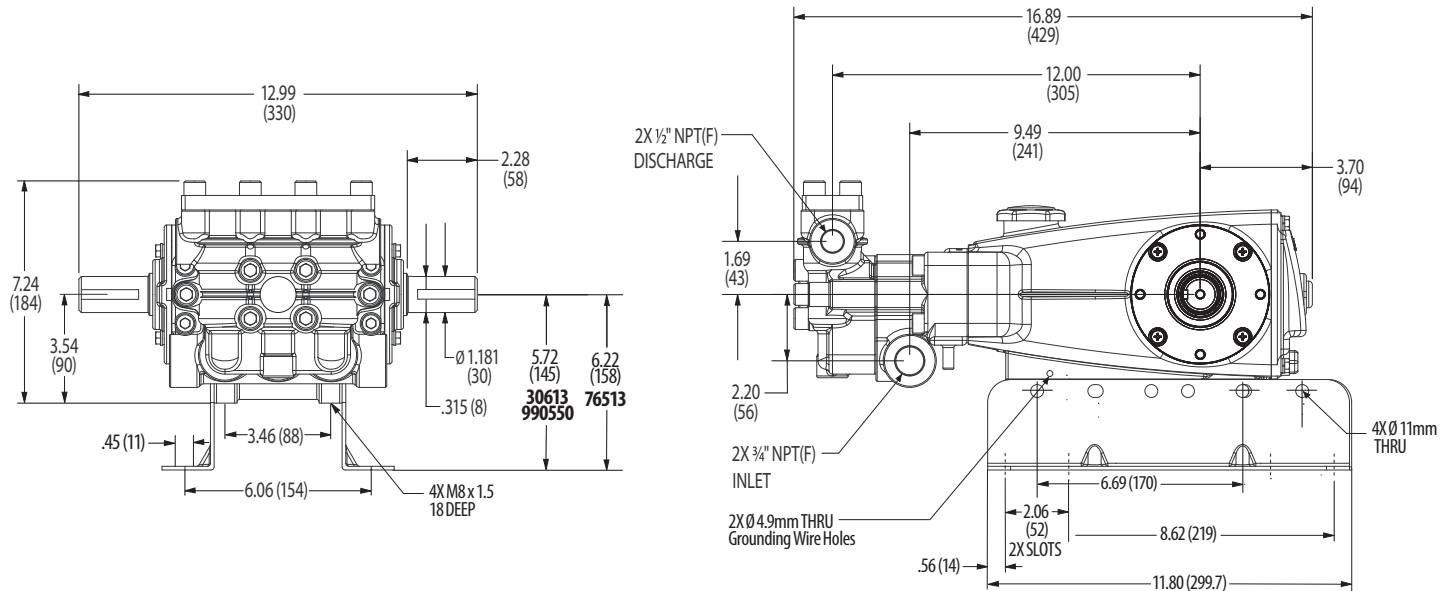
Modell 1580
August 2021

OPTIONALE TEILE UND ZUBEHÖR

TEIL NR.	BEZEICHNUNG	STK.
30716	Passfeder (8 x 7 x 43)	1
126609	Winkelschienensatz	1
30264	Montagesatz, direkt	1
828710	Schutzkappe, Öl m/Dichtung	1
34334	Satz, Ölablass-Schlauch (3/8" x 24")	1

TEILE ZUR WARTUNG

TEIL NR.	BEZEICHNUNG	STK.
76432	Dichtungssatz - Standard NBR	1
76428	Ventilsatz - Standard NBR	1
6107	Öl, Flasche (0,62 l) ISO 68 Hydraulic (vor Inbetriebnahme mit angegebener Ölmenge füllen)	2
6124	Dichtung, flüssig (0,1 l)	1
818606	Pumpenkopf, kompl. m/NBR Dichtungen und O-Ringen	1



Modell 1580

DICHTUNGSSÄTZE Pro Pumpe ist ein (1) Dichtungssatz erforderlich

PUMPENMODELLE	NBR (STD)	FPM (.0110)	STHT (.3400)
1580	76432	76858	32125

POS. (in Dichtungssätzen)				BEZEICHNUNG	STK.
97	17399	14160	17399	O-Ring, Plungerhalter	3
106	44035	44388	76035	Dichtung, Niederdruck	3
112	14179	15855	14179	O-Ring, Saugstutzen	3
127	43559	103692	103692	V-Packung	6
155	11442	77318	11442	O-Ring, Adapter	6
156	23086	23086	23086	Stützring, Adapter	6

VENTILSÄTZE Pro Pumpe ist ein (1) Ventilsatz erforderlich

PUMPENMODELLE	NBR (STD)	FPM (.0110)	STHT (.3400)
1580	76428	76871	76428

POS. (in Ventilsätzen)				BEZEICHNUNG	STK.
160	49238	129593	49238	O-Ring, Ventilsitz, Einlass	3
161	133144	133144	133144	Ventilsitz, Einlass	3
162	49235	49235	49235	Stützring, Ventilsitz	3
163	49236	129594	49236	O-Ring, Ventilsitz, Auslass	3
164	49234	49234	49234	Ventilsitz, Auslass	3
165	49198	49198	49198	Federhalter, Ventil, Einlass	3
166	48793	48793	48793	Ventil	6
167	43751	43751	43751	Feder, Ventil	6
168	49199	49199	49199	Federhalter, Ventil, Auslass	3
172	14176	77319	14176	O-Ring, Ventilstopfen	3
173	49232	49232	49232	Stützring, Ventilstopfen	3

⚠ ACHTUNG WARNUNG

Alle Systeme benötigen sowohl eine primäre Druckregelvorrichtung (d.h. Regelventil oder Umlaufventil) und ein zweites Sicherheits-Druckentlastungssystem (z.B. Sicherheitsventil, Druckentlastungsventil usw.). Falls solche Entlastungssysteme nicht installiert werden, kann dies zu Personenschäden oder Schäden an der Pumpe oder Systemkomponenten führen. CAT PUMPS übernimmt keine Haftung oder Verantwortung für Betrieb eines Hochdrucksystems seiner Kunden.

Bitte lesen Sie vor der Installation bzw. vor Inbetriebnahme unbedingt unsere Betriebsanleitung mit Sicherheits- und Installationshinweisen.

Sie finden unsere Betriebsanleitungen und Hinweise zu unseren allgemeinen Geschäftsbedingungen auf unserer Homepage www.catpumps.de