

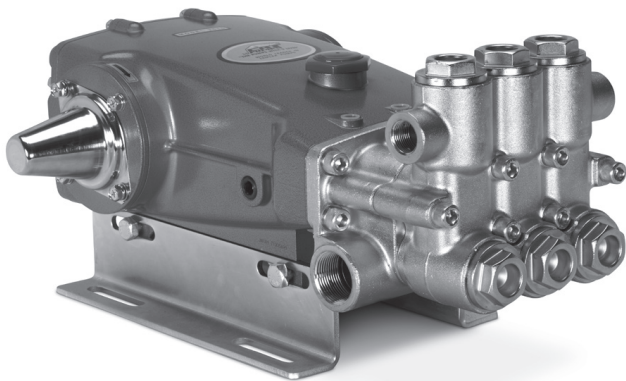
DATENBLATT

25 FRAME PLUNGERPUMPEN



**Messing
Modell:** **2510**

**Edelstahl
Modell:** **2511**



Modell 2510 gezeigt
(Winkelschienen und Wellenschutzkappe separat erhältlich)

EIGENSCHAFTEN

- Dreifach design bietet einen hohen Wirkungsgrad und geringe Pulsation.
- Langlebige zweifache V-Packungen werden vom Fördermedium geschmiert und gekühlt.
- Vorgespannte Niederdruckdichtungen bieten sekundären Schutz gegen externe Leckagen und erfordern keine Packungseinstellungen.
- Standard NBR Dichtungen mit alternativen Optionen für Temperatur und chemische Kompatibilität.

ALLGEMEINE

SPEZIFIKATIONEN	U.S.	Metrisch
Pumpendrehzahl*	1450 rpm	1450 U/min
Vordruck max.	bis zu 70 psi	bis zu 4.9 bar
Max. Medientemperatur	140° F	60° C
Alternative Dichtungen für hohe Temperaturen bis 93,3°C (200° F) erhältlich		
Bohrung	0.984"	25 mm
Hub	1.516"	38.5 mm
Ölmenge Kurbelgehäuse	84 oz.	2.5 l
Sauganschluss (2)	1 1/4" NPT(innen)	1 1/4" NPT(innen)
Druckanschluss (2)	3/4" NPT(innen)	3/4" NPT(innen)
Antriebswelle	beidseitig	beidseitig
Wellendurchmesser	1.181"	30 mm
Gewicht (2510)	79 lbs.	36 kg
(2511)	75 lbs.	34 kg
Abmessungen	20.45 x 15.04 x 8.46"	519 x 382 x 215 mm

*Minstdrehzahl der Pumpen ist 100 U/min.

SPEZIFIKATIONEN	U.S. Einheiten	Metrische Einheiten
2510		
Fördermenge	20 gpm	76 l/min
Druckbereich	100 bis 2000 psi	6.9 bis 138 bar
2511		
Fördermenge	20 gpm	76 l/min
Druckbereich	100 bis 1500 psi	6.9 bis 103 bar

ALTERNATIVE DICHTUNGSKONFIGURATIONEN

MATERIAL	ZUSATZCODE	MAXIMALE TEMPERATUR	
NBR	—	160°F	(71°C)
FPM	.0110	180°F	(82°C)
EPDM	.0220	160°F	(71°C)
STHT	.3400	200°F	(93°C)

$$\text{BESTIMMUNG DER PUMPENDREHZAHL} \quad \frac{\text{Fördermenge}}{\text{Pumpendrehzahl}} = \frac{\text{gewünschte l/min}}{\text{gewünschte U/min}}$$

$$\text{BESTIMMUNG DER ERFORDERLICHEN kW} \quad \text{kW} = \frac{\text{l/min} \times \text{bar}}{480}$$

$$\text{BESTIMMUNG DER MOTORRIEMENSCHLEIBE} \quad \frac{\text{Motorscheibe W.D.}}{\text{Pumpendrehzahl}} = \frac{\text{Pumpenscheibe W.D.}}{\text{Motordrehzahl}}$$

Für komplette Einheiten wenden Sie sich an Ihre CAT PUMPS Niederlassung.
Weitere Informationen finden Sie in der **Betriebsanleitung**.

STÜCKLISTE

POS.	TEIL NR.	MAT.	TEIL NR.	MAT.	BEZEICHNUNG	STK.
	2510		2511			
5	126544	STCP R	125753	S	Schraube, Sechsk., Sems (M8x25)	8
8	49533	ALE	49533	ALE	Deckel, Lager (siehe Tech Bulletin 118)	2
10	27772	NBR	27772	NBR	O-Ring, Lagergehäuse - 70D	2
11	27771	NBR	27771	NBR	Radialwellendichtring - 70D	2
15	26512	STL R	26512	STL R	Lager, Kugel	2
20	48613	TNM	48613	TNM	Pleuel, komplett	3
21	126562	STCP R	126562	STCP R	Sicherungsblech	3
25	49795	FCM	49795	FCM	Kurbelwelle - beidseitig	1
31	828710	PE	828710	PE	Schutzkappe, Öl m/Dichtung	1
32	43211	ABS	43211	ABS	Verschluss, Öleinfüllstutzen	1
33	14177	NBR	14177	NBR	O-Ring, Verschluss -70D	1
36	129343	RBR	129343	RBR	Dichtung, Ölmessstab	1
37	92241	—	92241	—	Ölschauglas mit Dichtung - 80D	1
38	44428	NBR	44428	NBR	Flachdichtung, Ölschauglas - 80D	1
39	27769	ABS	27769	ABS	Ölmessstab	1
40	126544	STCP R	125753	S	Schraube, Sechsk., Sems (M8x25)	8
48	25625	STCP	25625	STCP	Ölablassschraube (1/4"x19BSP)	1
49	23170	NBR	23170	NBR	O-Ring, Ablassschraube -70D	1
50	133582	ALE	133582	ALE	Deckel, Rückseite (siehe Tech Bulletin 118 und 126)	1
51	27767	NBR	27767	NBR	O-Ring, Gehäusedeckel - 70D	1
53	49528	ALE	49528	ALE	Kurbelgehäuse m/Spannstiften (siehe Tech Bulletin 118)	1
54	27488	S	27488	S	Spannstift	2
56	27790	POP	27790	POP	Ölauffangschale	1
59	125824	STCP R	92538	S	Schraube, Sechsk., Sems (M6x16)	2
64	27784	CM	27784	CM	Bolzen, Kreuzkopf	3
65	48719	SSHS	48719	SSHS	Plungerstange	3
70	27785	NBR	27785	NBR	Dichtring, Plungerstange - 70D	3
75	110669	S	110669	S	Stauscheibe	3
88	110670	S	110670	S	Scheibe, geschlitzt	3
90	48535	CC	48535	CC	Plunger, Keramik (M25x110)	3
95	126549	STCP R	48679	SS	Stehbolzen, Plungerhalter (M7x103)	3
96	20184	PTFE	20184	PTFE	Stützring, Plungerhalter	3
97	14190	NBR	14190	NBR	O-Ring, Plungerhalter - 70D	3
98	44069	SS	44069	SS	Scheibe, Plungerhalter	3
99	44068	SS	44068	SS	Plungerhalter (M7)	3
100	49788	NY	49788	NY	Dichtungshalter, vorne [03/11]	3
	49789	NY	49789	NY	Dichtungshalter, hinten [03/11]	3
101	48487	—	48487	—	Ölfilz	3
106	44086	NBR	44086	NBR	Dichtung, Niederdruck m/SS-Feder	3
107	48537	BB	48668	SS	Distanzring, ND-Dichtung	3
110	48536	BBCP	48667	SS	Saugstutzen	1
112	11379	NBR	11379	NBR	O-Ring, Saugstutzen - 70D	3
117	126510	STCP R	88398	S	Schraube, Zyl. (M12x35 und M12x40)	4
126	48538	BB	48669	D	Adapter, weiblich	3
	—	—	76667	SS	Adapter, weiblich	3
127	44610	STG	44610	STG	V-Packung	6
128	48539	BB	113025	SS	Adapter, männlich	3
141	48672	SS	48672	SS	Feder, Distanzstück [12/02]	18
142	48550	BB	48670	SS	Distanzstück m/Federn	3
155	17629	NBR	17629	NBR	O-Ring, Distanzstück, hinten - 80D	3
156	28243	PTFE	28243	PTFE	Stützring, Distanzstück, hinten	3
158	28243	PTFE	28243	PTFE	Stützring, Distanzstück, vorne	3
159	17629	NBR	17629	NBR	O-Ring, Distanzstück, vorne - 80D	3
162	48363	D	48363	D	Stützring, Ventilsitz	6
163	26142	NBR	26142	NBR	O-Ring, Ventilsitz - 80D	6
164	48544	S	48676	SS	Ventilsitz	6
166	45839	SS	45839	SS	Ventil	6
167	45840	SS	45840	SS	Feder, Ventil	6
168	110682	PVDF	110682	PVDF	Federhalter, Ventil	6
170	44794	SS	44794	SS	Scheibe, Federhalter	6
171	48689	SS	48689	SS	Feder [12/02]	6
172	17667	NBR	17667	NBR	O-Ring, Ventilstopfen	6
174	120693	BBCP	49295	SS	Ventilstopfen (m/O-Ring nur Modell 2510)	6
185	48543	BBCP	48674	SS	Druckstutzen	1
188	126511	STCP R	88399	S	Schraube, Zyl. (M12x80)	6

Fett gedruckte Teilnummern sind nur für ein bestimmtes Pumpenmodell. *Kursiv gedrucktes ist optional erhältlich.* [] Datum der letzten Produktionsänderung.
R Komponenten entsprechen der RoHS-Richtlinie. *Überprüfen Sie die Materialcodes für einzelne Artikel (STG kann genereller als Alternative verwendet werden).

Weitere Informationen finden Sie in den Tech Bulletins 024, 035, 036, 043, 074, 083, 085, 095, 118 und 126.

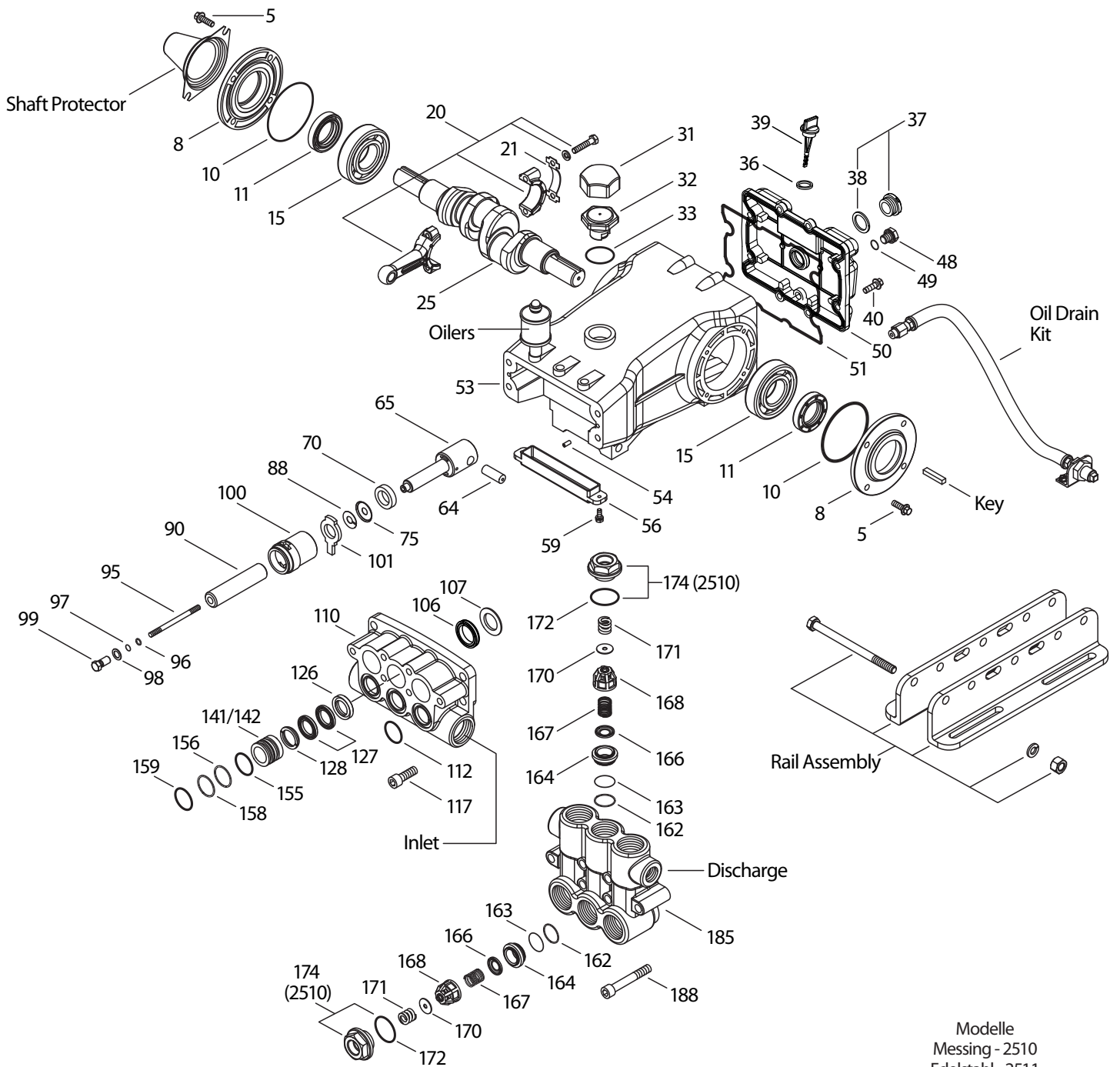
Materialschlüssel (nicht enthalten in der Teil Nr.): ABS=ABS Plastik AL=Aluminium ALE=Aluminium Epoxid BB=Messing BBCP=Messing/verchromt CC=Keramik
CM=Chrom-Moly D=Acetal FCM=geschmiedetes Chrom-Moly FPM=Fluorkarbon-Kautschuk NBR=Acrylnitril-Butadien-Kautschuk (Buna-N) NY=Nylon PE=Polyethylen

POP=Polypropylen PTFE=Polytetrafluorethylen PVDF=Polyvinylidenfluorid S=304 Edelstahl SSHS=316 Edelstahl hohe Festigkeit

STCP=Stahl/verchromt STG=Spezialmischung PTFE weiß STHT=spezielles PTFE hohe Temperatur STL=Stahl ST2=spezielles PTFE 2 STZP=Stahl/verzinkt TNM=extra hohe Festigkeit

Standard und optionale Dichtungs- und Ventilsätze auf Seite 3 und 4. Optionale Teile und Zubehör und Teile zur Wartung auf Seite 3.

EXPLOSIONSZEICHNUNG



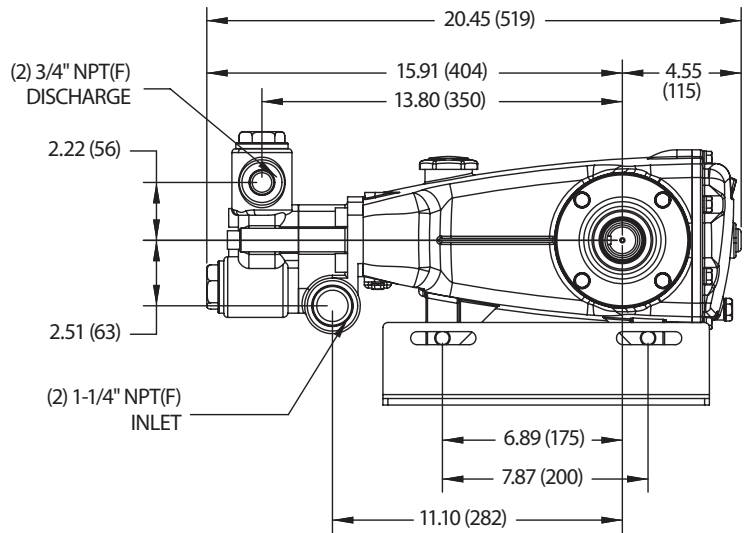
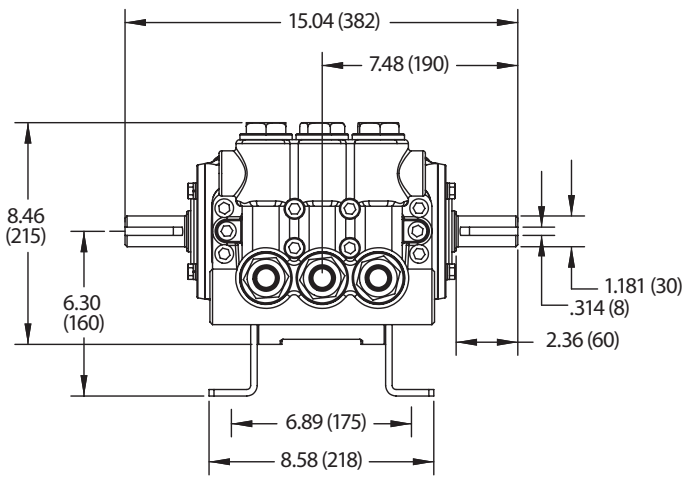
Modelle
Messing - 2510
Edelstahl - 2511
Januar 2019

OPTIONALE TEILE UND ZUBEHÖR

TEIL NR.	BEZEICHNUNG	STK.
31280	Dichtungssatz - Standard NBR 2510	1
76180	Dichtungssatz - Standard NBR 2511	1
31285	Ventilsatz - Standard NBR 2510	2
31270	Ventilsatz - Standard NBR 2511	2
126608	Winkelschienensatz	1
26516	Wellenschutzkappe	1
30278	Öler (0,03 l)	3
34334	Satz, Ölablass-Schlauch (3/8" x 24")	1
30696	Werkzeug, Ventilsitz	1

TEILE ZUR WARTUNG

TEIL NR.	BEZEICHNUNG	STK.
6100	Öl, Kasten (12 - 0,6 l Flaschen)	1
990036	Passfeder, M8 x 7 x 40	1
6119	Schmiermittel, Antiseize (0,06 l) (2511)	1
6124	Dichtung, flüssig (0,1 l)	1
816747	Pumpenkopf, komplett - 2510 m/NBR Dichtungen und O-Ringen	1
816785	Pumpenkopf, komplett - 2511 m/NBR Dichtungen und O-Ringen	1



Modelle 2510, 2511

DICHTUNGSSÄTZE Pro Pumpe ist ein (1) Dichtungssatz erforderlich

PUMPENMODELLE	NBR (STD)	FPM (.0110)	EPDM (.0220)◆	STHT (.3400)
2510	31280 *	31380 *	76200 *	76376
2511	76180	31380 *	76200 *	76376

POS. (in Dichtungssätzen)					BEZEICHNUNG	STK.
97	14190	14161	48239	14190	O-Ring, Plungerhalter	3
106	44086	45846	49196	76086	Dichtung, Niederdruck m/SS-Feder	3
112	11379	14183	701491	11379	O-Ring, Saugstutzen	3
126	48669		48669		Adapter, weiblich	3
127	44610	44610	44610	44610	V-Packung	6
155	17629	14183	701491	17629	O-Ring, Distanzstück, hinten	3
156	28243	28243	28243	28243	Stützring, Distanzstück, hinten	3
158	28243	28243	28243	28243	Stützring, Distanzstück, vorne	3
159	17629	14183	701491	17629	O-Ring, Distanzstück, vorne	3

◆ Silikon Öl/Fett erforderlich *Überprüfen Sie die Materialcodes für einzelne Artikel (STG kann generell als Alternative verwendet werden).

VENTILSÄTZE Pro Pumpe sind zwei (2) Ventilsätze erforderlich

PUMPENMODELLE	NBR (STD)	FPM (.0110)	EPDM (.0220)◆
2510	31285	31385	76197
2511	31270	31275	76370

POS. (in Ventilsätzen)				BEZEICHNUNG	STK.
162	48363	48363	48363	Stützring, Ventilsitz	3
163	26142	14330	701493	O-Ring, Ventilsitz	3
164	48544	48544	48544	Ventilsitz (2510)	3
	48676	48676	48676	Ventilsitz (2511)	3
166	45839	45839	45839	Ventil	3
167	45840	45840	45840	Feder, Ventil	3
168	110682	110682	110682	Federhalter, Ventil	3
170	44794	44794	44794	Scheibe, Federhalter	3
172	17667	11745	48240	O-Ring, Ventilstopfen	3

◆ Silikon Öl/Fett erforderlich

⚠ ACHTUNG WARNUNG

Alle Systeme benötigen sowohl eine primäre Druckregelvorrichtung (d.h. Regelventil oder Umlaufventil) und ein zweites Sicherheits-Druckentlastungssystem (z.B. Sicherheitsventil, Druckentlastungsventil usw.). Falls solche Entlastungssysteme nicht installiert werden, kann dies zu Personenschäden oder Schäden an der Pumpe oder Systemkomponenten führen. CAT PUMPS übernimmt keine Haftung oder Verantwortung für Betrieb eines Hochdrucksystems seiner Kunden.

Bitte lesen Sie vor der Installation bzw. vor Inbetriebnahme unbedingt unsere Betriebsanleitung mit Sicherheits- und Installationshinweisen.

Sie finden unsere Betriebsanleitungen und Hinweise zu unseren allgemeinen Geschäftsbedingungen auf unserer Homepage

www.catpumps.de