

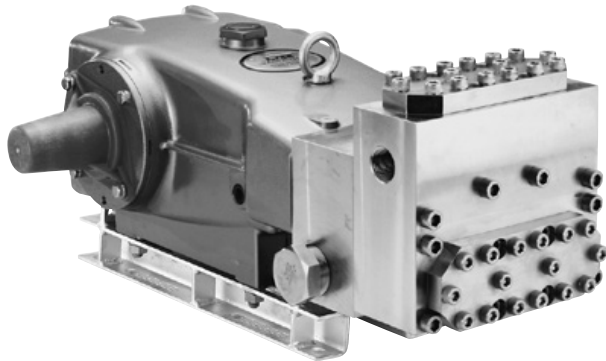
DATENBLATT

38 FRAME BLOCK-STYLE PLUNGERPUMPEN



Standard Modell: **3831**

gespültes Modell **3831K**



Modell 3831 gezeigt
(Wellenschutzkappe enthalten, Winkelschienen separat erhältlich)

EIGENSCHAFTEN

- Dreifach design bietet einen hohen Wirkungsgrad und geringe Pulsation.
- Langlebige zweifache V-Packungen werden vom Fördermedium geschmiert und gekühlt.
- Spezieller gespülter Saugstutzen bei 3831K ermöglicht externe Spülung zur zusätzlichen Kühlung bei Flüssigkeiten mit hohen Temperaturen und Schmierung bei Flüssigkeiten mit geringer Schmierfähigkeit.
- Standard NBR Dichtungen mit alternativen Optionen für Temperatur und chemische Kompatibilität.

SPEZIFIKATIONEN	U.S. Einheiten	Metrische Einheiten
Fördermenge	36 gpm	136 l/min
Druckbereich	100 bis 1200 psi	6,9 bis 83 bar
Pumpendrehzahl*	800 rpm	800 U/min
Vordruck max.	bis zu 70 psi	bis zu 4,8 bar
Max. Medientemperatur	160°F	71°C

Alternative Dichtungen für hohe Temperaturen bis 82°C (180 ° F) erhältlich

Bohrung	1.575"	40 mm
Hub	1.890"	48 mm
Ölmenge Kurbelgehäuse	4.2 Qts.	4 l
Sauganschluss (2)	1 1/2" NPT(innen)	1 1/2" NPT(innen)
Spülanschluss (2) "K"	1/2" NPT(innen)	1/2" NPT(innen)
Druckanschluss(2)	1" NPT(innen)	1" NPT(innen)
Wellendurchmesser	1.378"	35 mm
Antriebswelle	beidseitig	beidseitig
Gewicht	167 lbs.	75 kg
Abmessungen	24.4 x 18.11 x 9.37"	620 x 460 x 238 mm

*Mindestdrehzahl der Pumpen ist 100 U/min.

ALTERNATIVE DICHTUNGSKONFIGURATIONEN

MATERIAL	ZUSATZCODE	MAXIMALE TEMPERATUR	
NBR	—	160°F	(71°C)
FPM	.0110	180°F	(82°C)
EPDM	.0220	160°F	(71°C)

$$\text{BESTIMMUNG DER PUMPENDREHZAHL} = \frac{\text{Fördermenge}}{\text{Pumpendrehzahl}} = \frac{\text{gewünschte l/min}}{\text{gewünschte U/min}}$$

$$\text{BESTIMMUNG DER ERFORDERLICHEN kW} = \frac{\text{kW}}{480} = \frac{\text{l/min} \times \text{bar}}{480}$$

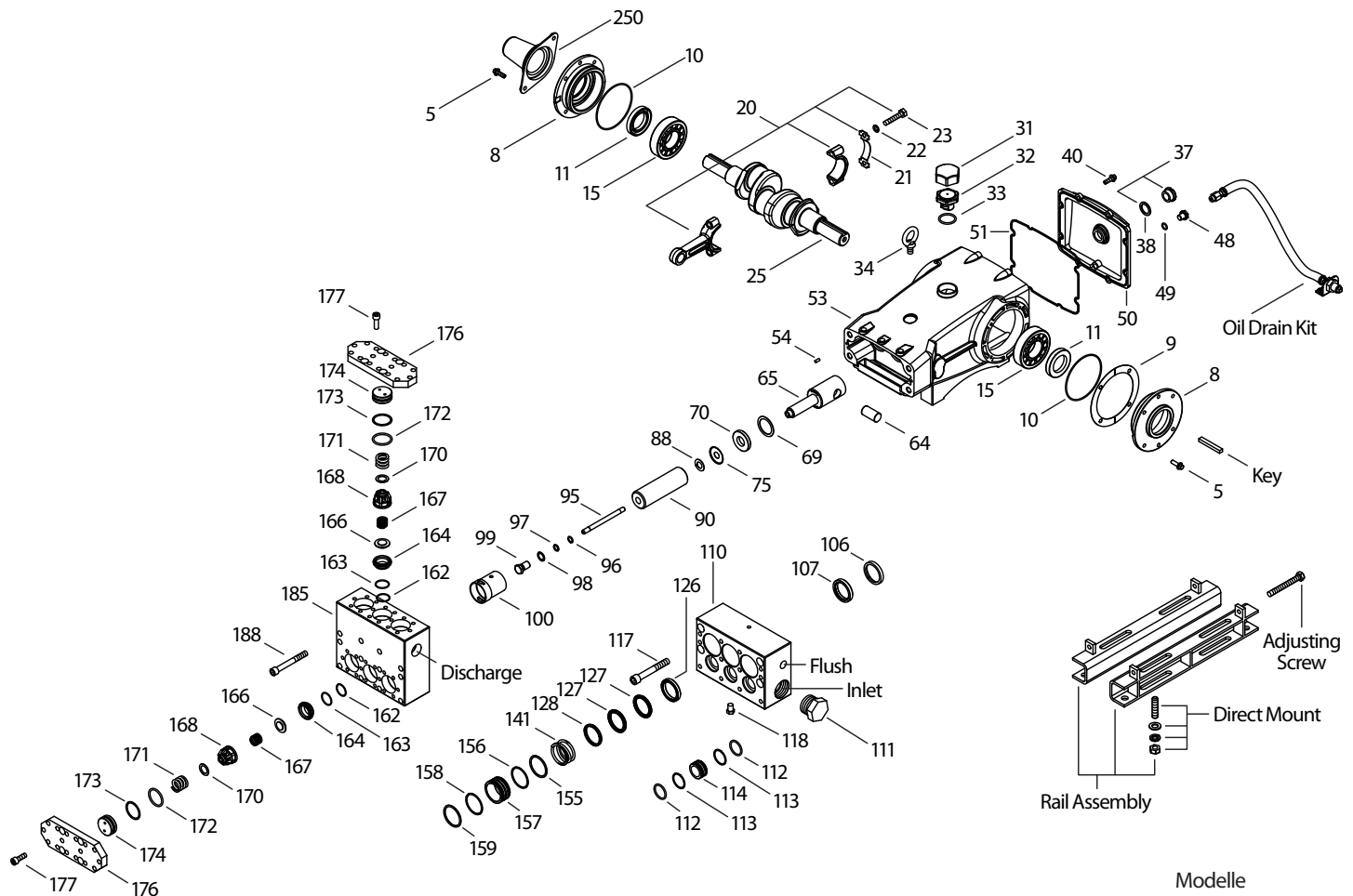
$$\text{BESTIMMUNG DER MOTORRIEMENSCHIEBE} = \frac{\text{Motorscheibe W.D.}}{\text{Pumpendrehzahl}} = \frac{\text{Pumpenscheibe W.D.}}{\text{Motordrehzahl}}$$

Für komplette Einheiten wenden Sie sich an Ihre CAT PUMPS Niederlassung.
Weitere Informationen finden Sie in der **Betriebsanleitung**.

STÜCKLISTE

POS.	TEIL NR.	MAT.	TEIL NR.	MAT.	BEZEICHNUNG	STK.
	3831		3831K			
5	96049	S	96049	S	Schraube, Sechsk. Sems (M10x20) (siehe Tech Bulletin 125) [06/18]	8
8	134604	AL	134604	AL	Deckel, Lager (siehe Tech Bulletin 118, 125) [06/18]	2
9	815279	FBR	815279	FBR	Distanzscheibe, geteilt 2-Tlg (siehe Tech Bulletin 125) [06/18]	4
10	12398	NBR	12398	NBR	O-Ring, Lagergehäuse - 70D	2
11	13296	NBR	13296	NBR	Radialwellendichtring - 70D	2
15	29326	STL	29326	STL	Lager, Kugel	2
20	121467	TNM	121467	TNM	Pleuel, komplett (Enthält: 21,22,23)	3
21	126749	STCP R	126749	STCP R	Sicherungsblech (M10)	3
22	126593	STCP R	126593	STCP R	Scheibe (M10)	6
23	122045	STZP	122045	STZP	Schraube, Sechsk. (M10x55)	6
25	29325	FCM	29325	FCM	Kurbelwelle - beidseitig (M48)	1
31	828710	PE	828710	PE	Schutzkappe, Öl m/Dichtung	1
32	43211	ABS	43211	ABS	Verschluss, Öleinfüllstutzen	1
33	14177	NBR	14177	NBR	O-Ring, Verschluss - 70D	1
34	126743	STCP R	126743	STCP R	Ringschraube (M12x1.75) (nur zum Heben der Pumpe)	1
37	92241	—	92241	—	Ölschauglas mit Dichtung	1
38	44428	NBR	44428	NBR	Flachdichtung, Ölschauglas - 80D	1
40	125753	S	125753	S	Schraube, Sechsk. Sems (M8x25)	8
48	25625	STCP	25625	STCP	Ölablassschraube (1/4"x19 BSP)	1
49	23170	NBR	23170	NBR	O-Ring, Ablassschraube - 70D	1
50	45936	AL	45936	AL	Deckel, Rückseite (siehe Tech Bulletin 118)	1
51	16612	NBR	16612	NBR	O-Ring, Gehäusedeckel - 70D	1
53	134784	AL	134784	AL	Kurbelgehäuse (Enthält: 34, 54) (siehe Tech Bulletin 118, 125) [06/18]	1
54	27488	S	27488	S	Spannstift	2
56	27790	POP	27790	POP	Ölauffangschale	1
59	92538	S	92538	S	Schraube, Sechsk. Sems (M6x16)	2
64	43864	CM	43864	CM	Bolzen, Kreuzkopf	3
65	45116	SSZZ	45116	SSZZ	Plungerstange	3
69	126587	STCP R	126587	STCP R	Scheibe, Dichtring	3
70	100488	NBRS	100488	NBRS	Dichtring, Plungerstange	3
75	43865	S	43865	S	Stauscheibe	3
88	45676	S	45676	S	Scheibe, geschlitzt (M16)	3
90	43921	CC	43921	CC	Plunger (M40x145)	3
95	89778	SS	89778	SS	Stehbolzen, Plungerhalter (M10x135)	3
96	20189	PTFE	20189	PTFE	Stützring, Plungerhalter	3
97	11345	NBR	11345	NBR	O-Ring, Plungerhalter - 70D	3
98	44085	SS	44085	SS	Scheibe, Plungerhalter	3
99	44084	SS	44084	SS	Plungerhalter (M10)	3
100	814279	PVDF	814279	PVDF	Dichtungshalter, 2-Tlg	3
101	44112	—	44112	—	Ölfiltz	3
106	44113	NBR	44113	NBR	Dichtung, Niederdruck m/SS-Feder	3
107	45381	SS	45381	SS	Distanzring, ND-Dichtung	3
110	701286	SSL	—	—	Saugstutzen, Block-Style	1
	—	—	701408	SSL	Saugstutzen, Block-Style, Spülanschluss	1
111	701116	SS	701116	SS	Stopfen, Einlass [1-1/2" NPT(außen)]	1
112	701794	NBR	701794	NBR	O-Ring, Saugstutzen - 70D	6
113	701319	PTFE	701319	PTFE	Stützring, Saugstutzen	6
114	701317	SS	701317	SS	Distanzstück, Saugstutzen	3
117	701252	SS	701252	SS	Schraube, Zyl. (M14x100)	4
118	701077	SS	—	—	Stopfen [1/4" NPT(außen)]	1
126	48389	SS	48389	SS	Adapter, weiblich	3
127	44609	STG	44609	STG	V-Packung	6
128	45368	SS	45368	SS	Adapter, männlich	3
141	49519	SS	49519	NAB	Feder, Dichtungspaket	3
155	48860	NBR	48860	NBR	O-Ring, Distanzstück, V-Packung - 90D	3
156	48362	D	48362	D	Stützring, Distanzstück, V-Packung	3
157	49520	SS	49520	SS	Distanzstück, V-Packung	3
158	48362	D	48362	D	Stützring, Distanzstück, V-Packung	3
159	48860	NBR	48860	NBR	O-Ring, Distanzstück, V-Packung - 90D	3
162	48363	D	48363	D	Stützring, Ventilsitz	6
163	26142	NBR	26142	NBR	O-Ring, Ventilsitz - 80D	6
164	44612	SS	44612	SS	Ventilsitz	6
166	44108	SS	44108	SS	Ventil	6
167	44109	SS	44109	SS	Feder, Ventil	6
168	44728	PVDF	44728	PVDF	Federhalter, Ventil	6
170	44729	SS	44729	SS	Scheibe, Federhalter	6
171	44644	SS	44644	SS	Feder (70kg), Ventilstopfen	6
172	89827	NBR	89827	NBR	O-Ring, Ventilstopfen - 90D	6

EXPLOSIONSZEICHNUNG



Modelle
Standard - 3831
gespült- 3831K
September 2018

POS.	TEIL NR.	MAT.	TEIL NR.	MAT.	BEZEICHNUNG	STK.
	3831		3831K			
173	48364	D	48364	D	Stützring, Ventilstopfen	
174	701278	SS	701278	SS	Ventilstopfen	6
176	701316	SS	701316	SS	Platte, Ventil	2
177	87951	S	87951	S	Schraube, Zyl. (M10x30)	32
185	701315	SSL	701315	SSL	Druckstutzen, Block-Style	1
188	701279	S	701279	S	Schraube, Zyl. (M12x100)	12
196	701342	SS	701342	SS	Stopfen, Auslass (1" NPT) nicht gezeigt	1
250	855042	NY	855042	NY	Wellenschutzkappe m/2 Schrauben, Federringen und Scheiben (bei Pumpe) (siehe Tech Bulletin 125) [06/18]	1

OPTIONALE TEILE UND ZUBEHÖR

TEIL NR.	BEZEICHNUNG	STK.
701698	Dichtungssatz - Standard	1
34017	Ventilsatz, vormontiert - Standard	2
126611	Winkelschienenatz	1
34039	Montagesatz, direkt	1
80540	Schraube, Sechsk. (M12x100) (Schieneneinstellschraube)	1
30278	Öler (0,03 l) nicht gezeigt	3
34314	Satz, Ölabblass-Schlauch (3/8" x 48")	1
990663	Bausatz, Spülung, 18,9l, 115V, 1.1 Amp, 1/2"NPT (3831K)	1

TEILE ZUR WARTUNG

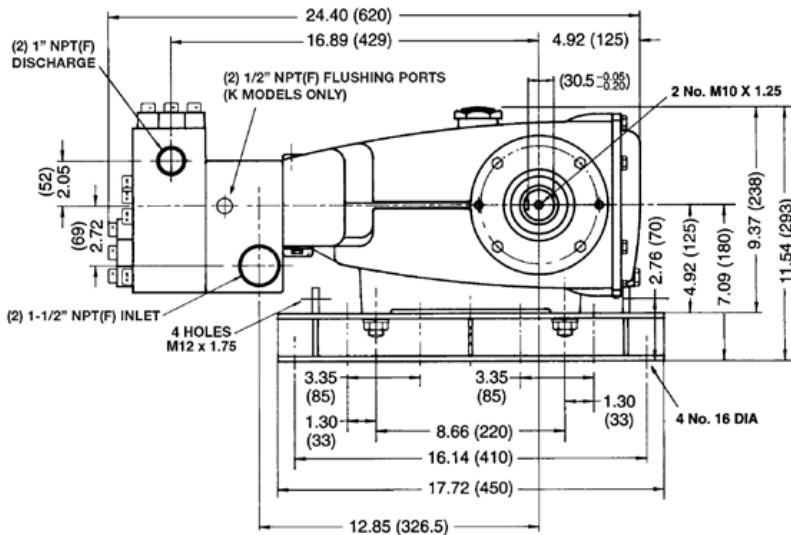
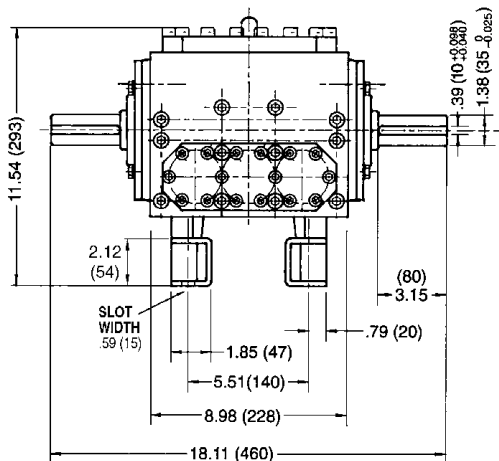
TEIL NR.	BEZEICHNUNG	STK.
6100	Öl, Kasten (12-0.6 l Flaschen) ISO 68 Hydraulic	1
30742	Passfeder (M10x8x70)	1
6119	Schmiermittel, Antiseize (0,06 l)	1
6124	Dichtung, flüssig (0,1 l)	1
901400	Pumpenkopf, komplett m/NBR Dichtungen und O-Ringen (3831)	1
901404	Pumpenkopf, komplett, Spülanschluss m/NBR Dichtungen und O-Ringen (3831K)	1
819000	Satz, Kurbelgehäuse, Grauguss Umbau	1

Fett gedruckte Teilnummern sind nur für ein bestimmtes Pumpenmodell. Kursiv gedrucktes ist optional erhältlich. [] Datum der letzten Produktionsänderung.

† Produktionsteile sind andere als Reparaturteile. R Komponenten entsprechen der RoHS-Richtlinie. *Überprüfen Sie die einzelnen Teile in jedem Satz auf Material-Identifikation.

Weitere Informationen finden Sie in den Tech Bulletins 024, 035, 036, 041, 043, 053, 074, 083, 095, 105, 108, 114, 118, 125 und 127. Siehe Service Bulletin 001

Materialschlüssel (nicht enthalten in der Teil Nr.): ABS=ABS Plastik AL=Aluminium CC=Keramik CM=Chrom-Moly D=Acetal EPDM=Ethylene Propylene Diene Monomer F=Grauguss
FBR=Faser FCM=geschmiedetes Chrom-Moly FPM=Fluorcarbon-Kautschuk NBR=Acrylnitril-Butadien-Kautschuk (Buna-N) NBR5=Buna, ohne Silikon NY=Nylon PE=Polyethylen POP=Polypropylen
PTFE=Polytetrafluorethylen PVDF=Polyvinylidenfluorid S=304 Edelstahl SFG=Spezialmischung FPM SS=316 Edelstahl SSL=316 Edelstahl/wenig Kohlenstoff
SSHB=316 Edelstahl/hohe Festigkeit Messing SSZZ=316 Edelstahl/Zamak STG=Spezialmischung (PTFE) weiß STL=Stahl STCP=Stahl/verchromt STZP=Stahl/verzinkt
TNM=extra hohe Festigkeit ZP=verzinkt



Modelle 3831, 3831K

DICHTUNGSSÄTZE Pro Pumpe ist ein (1) Dichtungssatz erforderlich

PUMPENMODELLE	NBR (STD)	FPM (0.0110)	EPDM (0.0220) ◆
3831, 3831K	701698	33268	701797

POS. (in Dichtungssätzen)				BEZEICHNUNG	STK.
97	11345	11375	701490	O-Ring, Plungerhalter	3
106	44113	44740	46955	Dichtung, Niederdruck m/SS-Feder	3
112	701794	701318	701495	O-Ring, Saugstutzen	6
113	701319	701319	701319	Stützring, Saugstutzen	6
127	44609	44741	44609	V-Packung	6
155	48860	20137	701492	O-Ring, Distanzstück, V-Packung	3
156	48362	48362	48362	Stützring, Distanzstück, V-Packung	3
158	48362	48362	48362	Stützring, Distanzstück, V-Packung	3
159	48860	20137	701492	O-Ring, Distanzstück, V-Packung	3

◆ Silikon Öl/Fett erforderlich *Überprüfen Sie die Materialcodes für einzelne Artikel (STG kann generell als Alternative verwendet werden).

VENTILSÄTZE Pro Pumpe sind zwei (2) Ventilsätze erforderlich

PUMPENMODELLE	NBR (STD)	FPM (0.0110)	EPDM (0.0220) ◆
3831, 3831K	34017	31955	31952

POS. (in Ventilsätzen)				BEZEICHNUNG	STK.
162	48363	48363	48363	Stützring, Ventilsitz	3
163	26142	14330	701493	O-Ring, Ventilsitz	3
164	44612	44612	44612	Ventilsitz	3
166	44108	44108	44108	Ventil	3
167	44109	44109	44109	Feder, Ventil	3
168	44728	44728	44728	Federhalter, Ventil	3
170	44729	44729	44729	Scheibe, Federhalter	3
172	89827	11747	701494	O-Ring, Ventilstopfen	3
173	48364	48364	48364	Stützring, Ventilstopfen	3

◆ Silikon Öl/Fett erforderlich

⚠ ACHTUNG WARNUNG

Alle Systeme benötigen sowohl eine primäre Druckregelvorrichtung (d.h. Regelventil oder Druckregelautomatik) und ein zweites Sicherheits-Druckentlastungssystem (z.B. Sicherheitsventil, Druckentlastungsventil usw.). Falls solche Entlastungssysteme nicht installiert werden, kann dies zu Personenschäden oder Schäden an der Pumpe oder Systemkomponenten führen. CAT PUMPS übernimmt keine Haftung oder Verantwortung für Betrieb eines Hochdrucksystems seiner Kunden.

Bitte lesen Sie vor der Installation bzw. vor Inbetriebnahme unbedingt unsere Betriebsanleitung mit Sicherheits- und Installationshinweisen.

Sie finden unsere Betriebsanleitungen und Hinweise zu unseren allgemeinen Geschäftsbedingungen auf unserer Homepage

www.catpumps.de