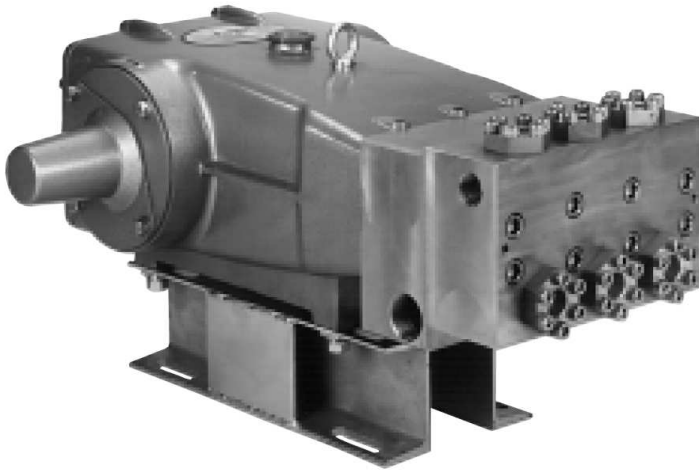


BLOCK-STYLE PLUNGERPUMPE MODELL



Pumpenkopf
Edelstahl

6841
6861

Spezifikationen

	6841	6861	Edelstahl	
			<u>alternativ:</u>	
Spezifische Daten:				
Betriebsdruck	140	85	70	bar
Fördermenge	180	230	260	l/min
Drehzahl	615	520	600	min ⁻¹
Hub	65,5	65,5		mm
Bohrung	45	55		mm
Allgemeine Daten:				
Ölmenge Kurbelgehäuse	9,5			l
Medientemperatur *	60			°C max.
Vordruck max.	3,5			bar
Sauganschluss (2)	2 1/2"			NPT innen
Druckanschluss (2)	1 1/4"			NPT innen
Antriebswelle	beidseitig			
Wellendurchmesser	45			mm
Gewicht	197			kg

* Bei Temperaturen über 60°C informieren Sie sich bitte bei Ihrer CAT PUMPS Niederlassung über die erforderlichen Zulaufbedingungen und Dichtungen.

Achtung!

CAT PUMPS Hochdruckpumpen sind positive Verdrängerpumpen, d.h. sie arbeiten gegen jeden Druck. Ein entsprechend konstruiertes Druckbegrenzungs- bzw. Sicherheitsventil muss, falls nicht bereits angebaut, in die Druckleitung integriert werden.

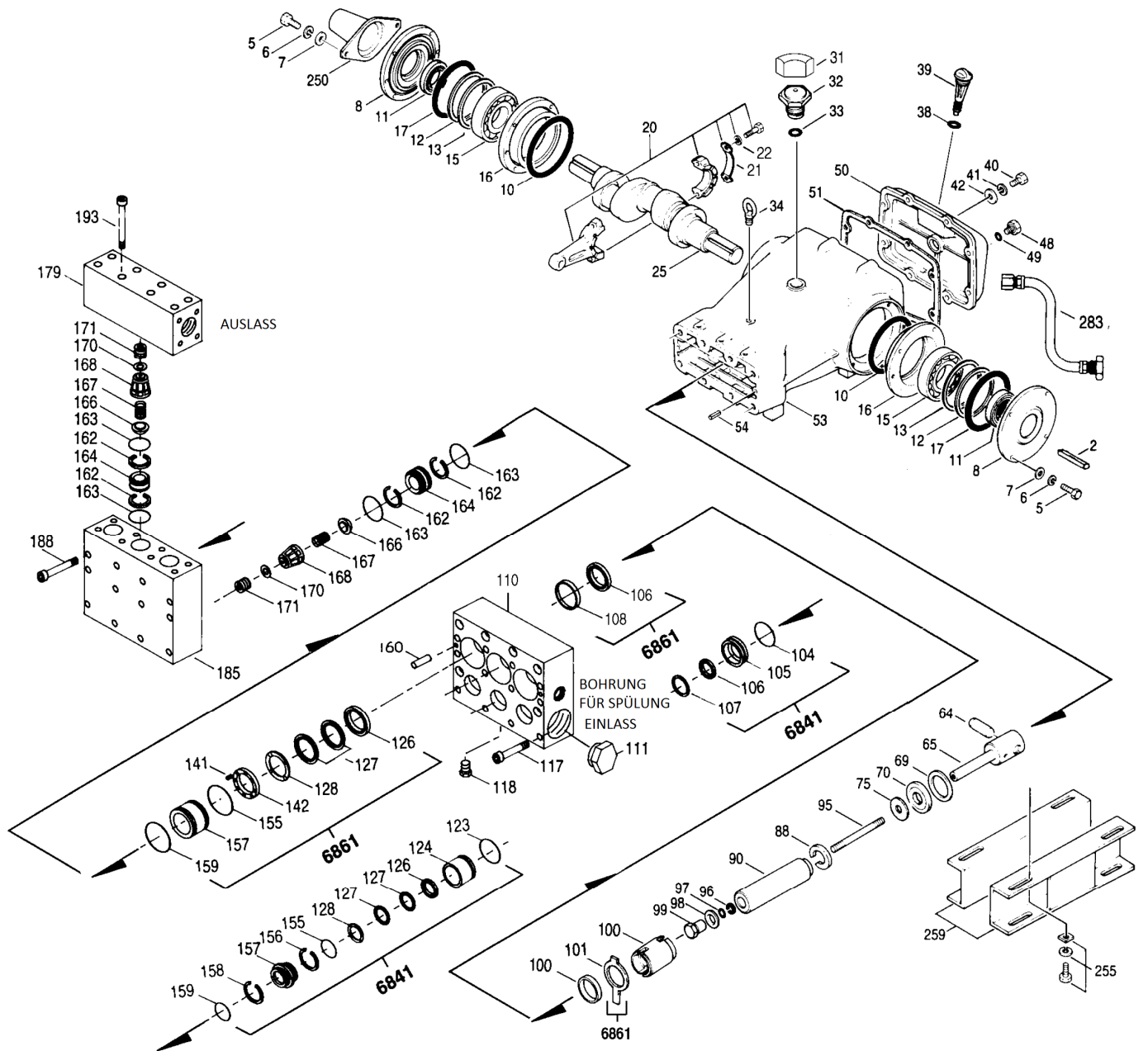
Bei Nichtbeachtung besteht im Störfall Berstgefahr!
CAT PUMPS Deutschland GmbH übernimmt keine Haftung oder Verantwortung für die Funktionsfähigkeit und Betriebssicherheit kundenseits installierter Hochdrucksysteme.

Bitte lesen Sie vor der Installation bzw. vor Inbetriebnahme unbedingt unsere **Betriebsanleitung**.

Sie finden unsere Betriebs-, Reparaturanleitungen und Hinweise zu unseren allgemeinen Geschäftsbedingungen auf unserer Homepage :

www.catpumps.de

EXPLOSIONSZEICHNUNG



6841

6861

STÜCKLISTE

Pos.	Bezeichnung	Teilenummer	Stück	Pos.	Bezeichnung	Teilenummer	Stück
		6841	6861			6841	6861
			je Pumpe				je Pumpe
2	Passfeder	43048		117	Innensechskantschraube	89694	6
5	Schraube, M10x40	89728		118	Stopfen, ¼" NPT	701077	3
6	Federring, M10	15847		123	O-Ring, Zyl., V-Pack., NBR	18178	3
7	Scheibe, M10	19934			<i>O-Ring, Zyl., V-Pack., FPM</i>	13338	3
8	Lagergehäuse, äußeres	29443		124	Zylinder, V-Packung	701357	3
10	O-Ring, Lagergehäuse	29444		126	Adapter, weiblich	701358	45771
11	Radialwellendichtring, NBR	11443		127	V-Packung, STG	104450	44764
12	Scheibe	126594		128	Adapter, männlich	701359	45772
13	Scheibe	126595		141	Feder, Distanzstück	---	44943
15	Lager	29441		142	Distanzstück mit Federn	---	45383
16	Lagergehäuse, inneres	29442		155	O-Ring, Zylinder, NBR	701978	18178
17	O-Ring, Lagergehäuse	29444			O-Ring, Zylinder, FPM	701360	13338
20	Pleuel kompl.	126612		156	Stützring	701361	---
21*1	Sicherungsblech	126560		157	Zylinder m. Federn	701362	---
22*1	Scheibe	126593			Zylinder	---	45321
25	Kurbelwelle	29440		158	Stützring	701363	---
31	Schutzkappe	828710		159	O-Ring, Zylinder, NBR	18178	3
32	Verschluss, Öleinfüllstutzen	43211			<i>O-Ring, Zylinder, FPM</i>	13338	3
33	O-Ring, Verschluss, NBR	14177		160	Zylinderstift	44756	2
34	Ringschraube, M12	126743		162	Stützring, Ventilsitz	23116	12
38	O-Ring, Ölmesstab, NBR	11338		163	O-Ring, Ventilsitz, NBR	12392	12
39	Ölmesstab	27769			<i>O-Ring, Ventilsitz, FPM</i>	13279	12
40	Schraube, M10x30	89627		164	Ventilsitz	46173	6
41	Federring, M10	15847		166	Ventil	44774	6
42	Scheibe, M10	19934		167	Feder, Ventil	44773	6
48	Ölablassschraube, ¼"	25625		168	Federhalter, Ventil	44775	6
49	O-Ring, Ablassschraube, NBR	23170		170	Scheibe, Federhalter	44776	6
50	Deckel, Rückseite	29438		171	Feder, Ventilstopfen	701354	6
51	Dichtung, Gehäusedeckel	129386		179	Zylinderblock	46176	1
53	Kurbelgehäuse	45303		185	Druckstutzen	46171	1
54	Spannstift	43282		188	Innensechskantschraube	89694	12
64	Bolzen, Kreuzkopf, CM	29481		193	Innensechskantschraube	89694	8
65	Plungerstange	45384		250	Wellenschutzkappe	29445	1
69	Scheibe, Dichtring	126588					
70	Dichtring, Plungerst., NBR	29454		255	Montagesatz	33243	1
75	Stauscheibe	44752		259	Winkelschienen	126611	2
88	Scheibe, geschlitzt	45677		283	Satz, Ölablass-Schlauch	34334	1
90	Plunger, Keramik	45672	44749	299	Pumpenkopf, komplett	910201	910200
95	Stehbolzen	44748			<i>Pumpenkopf, kompl. für 'K' (mit Spülung)</i>	910203	910202
96	Stützring	20214		300*	Dichtungssatz, NBR	34098	34106
97	O-Ring, Plungerhalter, NBR	17616			<i>Dichtungssatz, FPM</i>	701365	33406
	<i>O-Ring, Plungerhalter, FPM</i>	11686		310*	Ventilsatz, NBR	34105	2
98	Scheibe, Plungerhalter	44751			<i>Ventilsatz, FPM</i>	701801	2
99	Plungerhalter	44750					
100	Dichtungshalter, 2-tlg.	855000					
101	Ölfilz	---	44762				
104	O-Ring, Adapter, NBR	18178	---				
	<i>O-Ring, Adapter, FPM</i>	13338	---				
105	Adapter, ND-Dichtung	701355	---				
106	Dichtung, Niederdruck-, NBR	106147	44757				
	<i>Dichtung, Niederdruck, FPM</i>	---	45882				
107	Distanzring, ND-Dichtung	701356	---				
108	Distanzring, ND-Dichtung	---	46167				
110	Saugstutzen	46166					
	<i>Saugstutzen für 'K' (mit Spülung)</i>	701343					
111	Stopfen, Einlass, 2 ½" NPT	701353					

* Sätze # 34098 / 701365 enthalten Pos.: 97; 104; 106; 123; 127; 155; 156; 158; 159

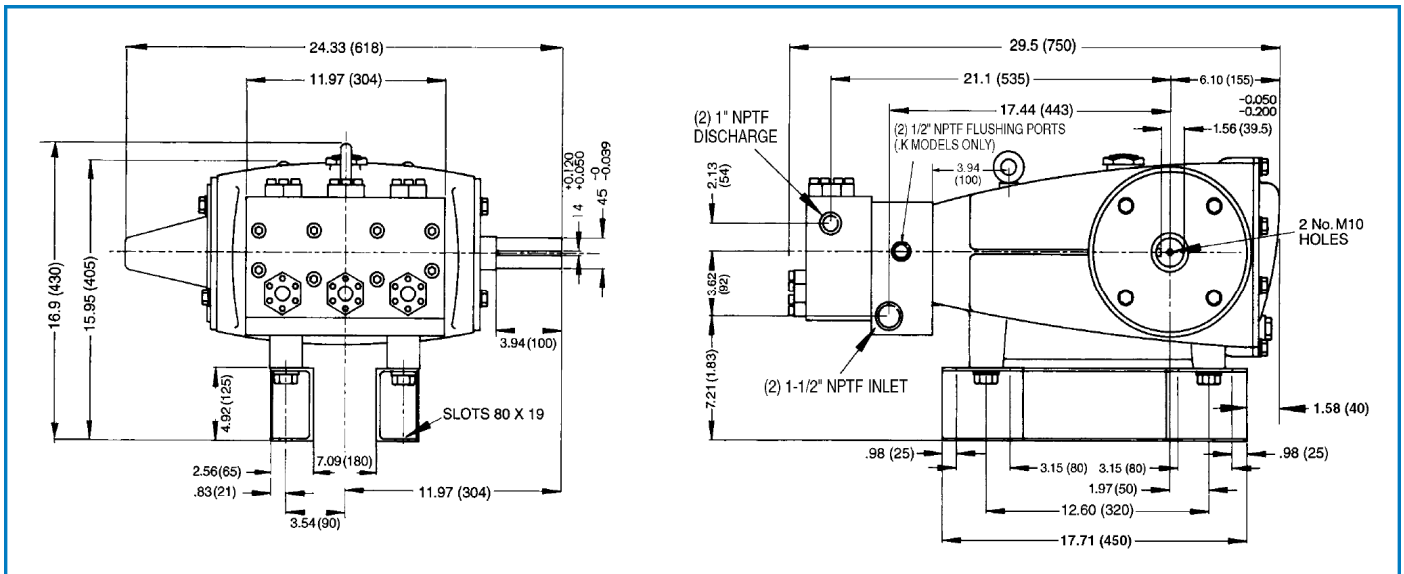
* Sätze # 34106 / 33406 enthalten Pos.: 97; 106; 127; 155; 159

* Satz # 310 enthält Pos.: 159; 162; 163; 164; 166; 167; 168; 170

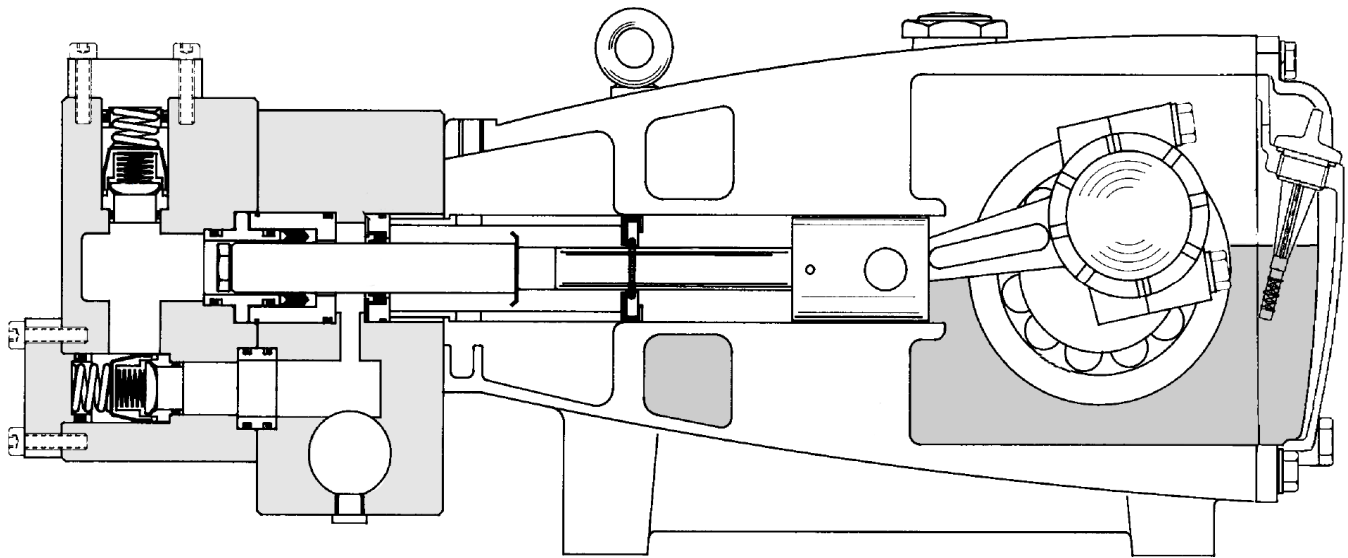
*1 immer komplett erneuern.

Winkelschienen sind im Lieferumfang nicht enthalten.
Bei Bedarf, bitte separat bestellen.

Für leere Felder gilt jeweils die links nebenstehende Teilenummer.
Kursiv gedruckte Positionen sind optional erhältlich.



Modelle: 6841, 6861



1. Spezielle konzentrische, hochfeste, polierte und massive Keramikplunger bieten eine hochwertige Lauffläche und verlängern dadurch die Dichtungslebensdauer erheblich.

2. Die Pumpenköpfe bestehen aus verschiedenen hochwertigen Werkstoffen wie Messing, Messingsonderlegierungen, Edelstahl, Ni-Al-Bronze oder Sondermaterialien um eine lange Lebensdauer zu gewährleisten.

3. Das CAT PUMPS Nass-Dichtungssystem dient der Verlängerung der Lebensdauer unter Verwendung der zu pumpenden Flüssigkeit, zur Kühlung, und zur Schmierung auf beiden Seiten der Dichtungen.

4. Edelstahl Ventile, Ventilsitze und Edelstahlfedern sorgen für Korrosionsbeständigkeit und gewährleisten einen optimalen Ventilsitz über lange Betriebsdauer.

5. Von CAT PUMPS speziell entwickelte Hochdruckdichtungen bieten unübertroffene Betriebseigenschaften sowie Dichtungsstandzeiten.

6. Die lange und ölgeschmierte Führung der Plungerstangen vermeidet radiale Belastungen auf das Dichtungssystem und erhöht damit die Lebensdauer der Dichtungen zusätzlich.

Cat Pumps Deutschland GmbH
 Buchwiese 2, D-65510 Idstein, Germany
 Phone +49 6126/9303-0
 Fax +49 6126/9303-33
 E-mail: catpumps@t-online.de www.catpumps.de

Cat Pumps (U.K.) Limited
 1 Fleet Business Park, Sandy Lane, Church Crookham
 FLEET, Hampshire, GU52 8BF, England
 Phone 01252 622031 - Fax 01252 626655
 E-mail: sales@catpumps.co.uk www.catpumps.co.uk



World Headquarters Cat Pumps
 1681-94th Lane, N.E. Minneapolis, MN 55449 - 4324
 Phone (763) 780-5440 - FAX (763) 780-2958
 E-mail sales@catpumps.com www.catpumps.com
International Inquiries
 FAX (763) 785-4329 E-mail: intl@catpumps.com

N.V. Cat Pumps International S.A.
 Heiveldekens 6A, 2550 Kontich, Belgium
 Phone +32 3-450.71.50 - Fax +32 3-450.71.51
 E-mail: cpi@catpumps.be www.catpumps.be