

DATENBLATT

60 FRAME PLUNGERPUMPEN



Verchromt

Edelstahl

Duplex
Edelstahl

Nickel Aluminium
Bronze

Nickel Aluminium
Bronze gespült

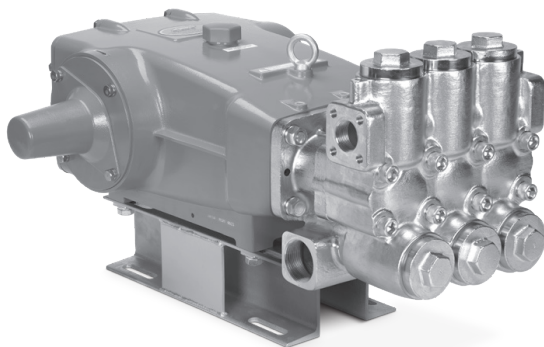
6760

6761

6762

6767

6767C



Modell 6760 gezeigt
(Winkelschienen und Wellenschutzkappe enthalten)

EIGENSCHAFTEN

- Triplex-Design bietet einen hohen Wirkungsgrad und geringe Pulsation.
- V-Packungen und Niederdruckdichtungen werden vollständig geschmiert und gekühlt, die Lebensdauer wird stark erhöht.
- Spezielle hochfeste, polierte, konzentrische Keramikplunger bieten eine hochwertige Lauffläche und verlängerte Dichtungslebensdauer.
- Modell 6767C bietet eine externe Spülung für Flüssigkeiten mit hohen Temperaturen oder mit geringer Schmierfähigkeit.
- Die Pumpe wird standardmäßig mit NBR-Dichtungen geliefert. Alternative Dichtungsmaterialien sind erhältlich für höhere Temperaturen oder chemische Kompatibilität.

SPEZIFIKATIONEN

	U.S.	Metrisch
Fördermenge	60 gpm	227 l/min
Druckbereich	100 - 1200 psi	6.9 - 83 bar
Pumpendrehzahl*	520 rpm	520 U/min
Vordruck max.	bis zu 50 psi	bis zu 3.4 bar
Max. Medientemperatur	140° F	60° C
Alternative Dichtungen für hohe Temperaturen bis 82° C (180° F) erhältlich		
Bohrung	2.165"	55 mm
Hub	2.579"	65.5 mm
Ölmenge Kurbelgehäuse	10 qts.	9.46 l
Sauganschluss (2)	2" NPT(innen)	2" NPT(innen)
Spülanschluss (2) (6767C)	1/4" NPT(innen)	1/4" NPT(innen)
Druckanschluss (2)	1 1/4" NPT(innen)	1 1/4" NPT(innen)
Wellendurchmesser	1.772"	45 mm
Antriebswelle	beidseitig	beidseitig
Gewicht	335 lbs.	152 kg
Abmessungen		
6760, 6767, 6767C	31.14 x 24.37 x 12.87"	791 x 619 x 327 mm
6761, 6762	31.18 x 24.37 x 12.87"	792 x 619 x 327 mm

*Mindestdrehzahl der Pumpen ist 100 U/min.

ALTERNATIVE DICHTUNGSKONFIGURATIONEN

MATERIAL	ZUSATZCODE	MAXIMALE TEMPERATUR	
NBR	—	140°F	(60°C)
FPM	.0110	180°F	(82°C)
EPDM	.0220	160°F	(71°C)

$$\frac{\text{BESTIMMUNG DER PUMPENDREHZAHL}}{\text{Fördermenge}} = \frac{\text{gewünschte l/min}}{\text{Pumpendrehzahl}} = \frac{\text{gewünschte U/min}}{\text{gewünschte U/min}}$$

$$\frac{\text{BESTIMMUNG DER ERFORDERLICHEN kW}}{\text{kW}} = \frac{\text{l/min x bar}}{480}$$

$$\frac{\text{BESTIMMUNG DER MOTORRIEMENSCHLEIBE}}{\text{Motorscheibe W.D. / Pumpendrehzahl}} = \frac{\text{Pumpenscheibe W.D.}}{\text{Motordrehzahl}}$$

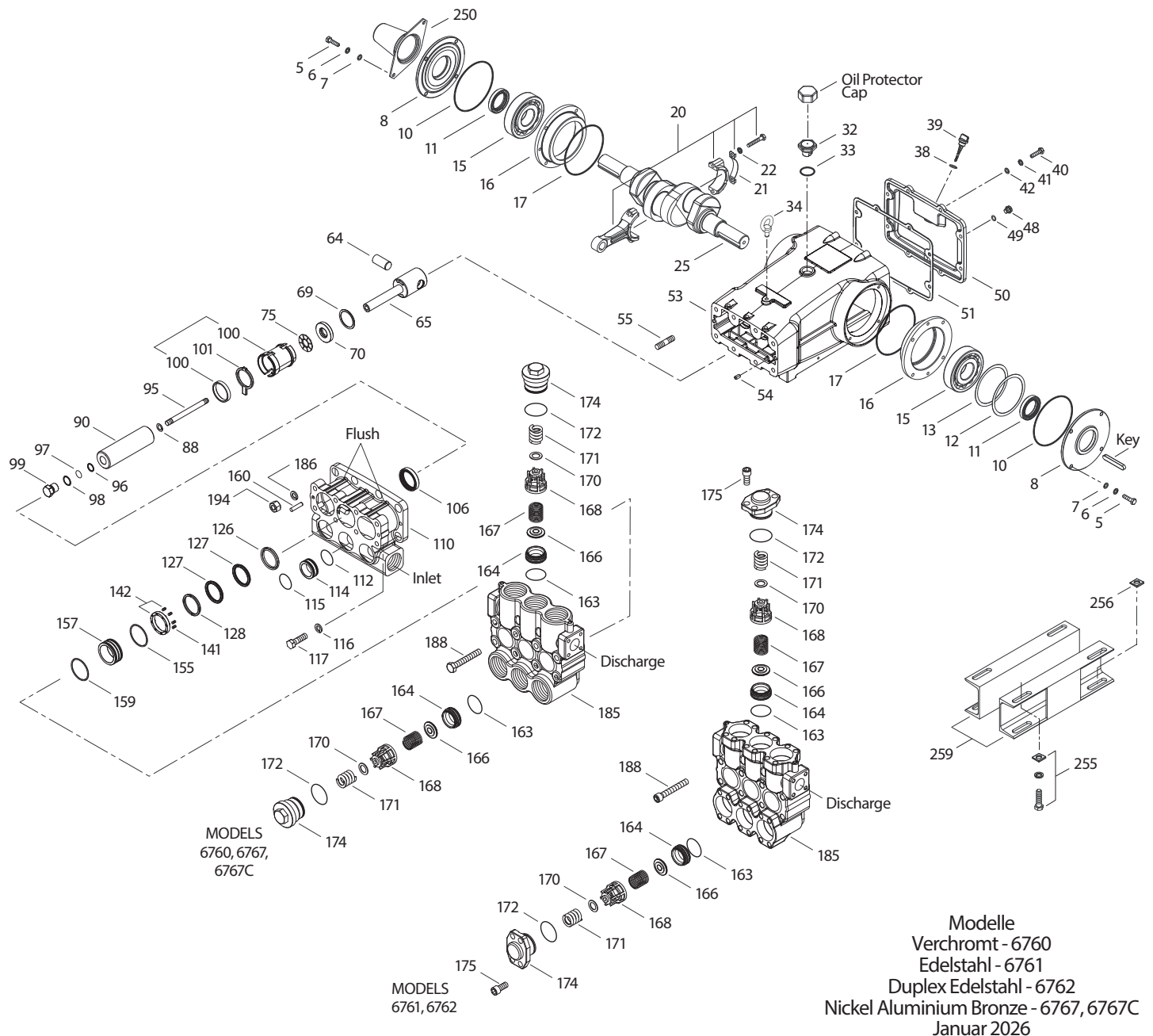
Für komplette Einheiten wenden Sie sich an Ihre CAT PUMPS Niederlassung.
Weitere Informationen finden Sie in der **Betriebsanleitung**.

STÜCKLISTE

POS.	TEIL NR.								BEZEICHNUNG	STK.
	6760	MAT.	6761	MAT.	6762	MAT.	6767/C	MAT.		
5	126532	STCP R	89728	S	89728	S	89728	S	Schraube, Sechsk. (M10x40) (siehe Tech Bulletin 074)	8
6	126231	STCP R	—	—	—	—	—	—	Federring (M10)	8
7	126574	STCP R	19934	S	19934	S	19934	S	Scheibe, Flach (M10)	8
8	29443	ALE	29443	ALE	29443	ALE	29443	ALE	Lagergehäuse, außen	2
10	29444	NBR	29444	NBR	29444	NBR	29444	NBR	O-Ring, Lagergehäuse	2
11	11443	NBR	11443	NBR	11443	NBR	11443	NBR	Radialwellendichtring	2
12	126594	STCP R	126594	STCP R	126594	STCP R	126594	STCP R	Scheibe, Ausgleich (M120x0.3)	0-2
13	126595	STCP R	126595	STCP R	126595	STCP R	126595	STCP R	Scheibe, Ausgleich (M120x0.5)	0-2
15	29441	STL	29441	STL	29441	STL	29441	STL	Lager, Rolle	2
16	29442	STL	29442	STL	29442	STL	29442	STL	Lagergehäuse, innen	2
17	29444	NBR	29444	NBR	29444	NBR	29444	NBR	O-Ring, Lagergehäuse	2
20	126612	BBHS	126612	BBHS	126612	BBHS	126612	BBHS	Plueel, komplett (Enthält: 21, 22) (siehe Tech Bulletin 074)	3
21	126560	STCP R	126560	STCP R	126560	STCP R	126560	STCP R	Sicherungsblech	3
22	126593	STCP R	126593	STCP R	126593	STCP R	126593	STCP R	Scheibe (M10.5x1.5)	6
25	29440	FCM	29440	FCM	29440	FCM	29440	FCM	Kurbelwelle, beidseitig (M65.5)	1
32	43211	ABS	43211	ABS	43211	ABS	43211	ABS	Verschluss, Öleinfüllstutzen	1
33	14177	NBR	14177	NBR	14177	NBR	14177	NBR	O-Ring, Verschluss	1
34	126743	STCP R	126743	STCP R	126743	STCP R	126743	STCP R	Ringschraube (M12) (nur zum Heben der Pumpe)	1
38	129343	RBR	129343	RBR	129343	RBR	129343	RBR	Dichtung, Ölmesstab	1
39	27769	ABS	27769	ABS	27769	ABS	27769	ABS	Ölmesstab	1
40	126531	STCP R	89627	S	89627	S	89627	S	Schraube, Sechsk. (M10x30) (siehe Tech Bulletin 074)	8
41	126231	STCP R	15847	S	15847	S	15847	S	Federring (M10)	8
42	126574	STCP R	19934	S	19934	S	19934	S	Scheibe, Flach (M10)	8
48	25625	STCP	25625	STCP	25625	STCP	25625	STCP	Ölablassschraube (1/4"x19BSP)	1
49	23170	NBR	23170	NBR	23170	NBR	23170	NBR	O-Ring, Ablassschraube	1
50	29438	ALE	29438	ALE	29438	ALE	29438	ALE	Deckel, Rückseite	1
51	129386	NBR	129386	NBR	129386	NBR	129386	NBR	Dichtung, Gehäusedeckel	1
53	133667	ALE	133667	ALE	133667	ALE	133667	ALE	Kurbelgehäuse (Enthält: 54)	1
54	43282	S	43282	S	43282	S	43282	S	Spannstift	2
55	126553	STCP R	89615	S	89615	S	89615	S	Stiftschraube (M16 x 70)	2
64	29481	CM	29481	CM	29481	CM	29481	CM	Bolzen, Kreuzkopf	3
65	† 45384	SSZZ	45384	SSZZ	45384	SSZZ	45384	SSZZ	Plungerstange	3
69	126588	STCP R	126588	STCP R	126588	STCP R	126588	STCP R	Scheibe, Dichtring	3
70	29454	NBR	29454	NBR	29454	NBR	29454	NBR	Dichtring, Plungerstange	3
75	44752	NBR	44752	NBR	44752	NBR	44752	NBR	Stauscheibe	3
88	45677	SS	45677	SS	45677	SS	45677	SS	Scheibe, geschlitzt (M14)	3
90	44749	CC	44749	CC	44749	CC	44749	CC	Plunger (M55x185)	3
95	89783	S	44748	SS	44748	SS	44748	SS	Stehbolzen, Plungerhalter (M14x147)	3
96	20214	PTFE	20214	PTFE	20214	PTFE	20214	PTFE	Stützring, Plungerhalter	3
97	49839	NBR	49839	NBR	49839	NBR	49839	NBR	O-Ring, Plungerhalter	3
98	44751	SS	44751	SS	44751	SS	44751	SS	Scheibe, Plungerhalter	3
99	45276	S	44750	SS	48959	SSD	44750	SS	Plungerhalter (M14) (siehe Tech Bulletin 074)	3
100	855000	PVDF	855000	PVDF	855000	PVDF	855000	PVDF	Dichtungshalter, 2-Tlg	3
101	44762	—	44762	—	44762	—	44762	—	Ölfilz	3
106	44757	NBR	44757	NBR	44757	NBR	44757	NBR	Dichtung, Niederdruck, m/SS-Feder	3
110	*49457	NABC	*45769	SS	*48980	SSD	*44754	NAB	Saugstutzen	1
—	—	—	—	—	—	—	*49305	NAB	Saugstutzen, Spülanschluss (Modell 6767C)	1
112	18175	NBR	18175	NBR	18175	NBR	18175	NBR	O-Ring, Distanzstück, innen	3
114	† 44767	SS	44767	SS	48957	SSD	44767	SS	Distanzstück, Einlass	3
115	18175	NBR	18175	NBR	18175	NBR	18175	NBR	O-Ring, Distanzstück, außen	3
116	126569	STCP R	19086	S	19086	S	19086	S	Federring (M16)	4
117	126537	STCP R	89729	S	89729	S	89729	S	Schraube, Sechsk. (M16x55) (siehe Tech Bulletin 074)	4
126	48392	D	48392	D	48392	D	48392	D	Adapter, weiblich	3
127	44764	STG	44764	STG	44764	STG	44764	STG	V-Packung	6
128	† 45772	SS	45772	SS	48962	SSD	45772	SS	Adapter, männlich	3
141	44943	SS	44943	SS	44943	SS	44943	SS	Spiralfeder, Distanzstück	24
142	48501	BB	45383	SS	48982	SSD	45383	SS	Distanzstück mit Federn	3
155	18178	NBR	18178	NBR	18178	NBR	18178	NBR	O-Ring, Distanzstück	3
157	† 45321	SS	45321	SS	48961	SSD	45321	SS	Distanzstück, V-Packung	3
159	18178	NBR	18178	NBR	18178	NBR	18178	NBR	O-Ring, Distanzstück	3
160	44756	S	44756	S	44756	S	44756	S	Zylinderstift	2
163	18176	NBR	18176	NBR	18176	NBR	18176	NBR	O-Ring, Ventilsitz	6
164	† 44772	SS	44772	SS	48964	SSD	44772	SS	Ventilsitz	6
166	† 44774	SS	44774	SS	48958	SSD	44774	SS	Ventil	6
167	44773	SS	44773	SS	44773	SS	44773	SS	Feder, Ventil	6
168	44775	PVDF	44775	PVDF	44775	PVDF	44775	PVDF	Federhalter, Ventil	6
170	† 44776	SS	44776	SS	48956	SSD	44776	SS	Scheibe, Federhalter	6
171	44780	SS	44780	SS	44780	SS	44780	SS	Feder, Ventilstopfen	6
172	128857	NBR	128857	NBR	128857	NBR	128857	NBR	O-Ring, Ventilstopfen	6
174	49461	NABC	48572	SSD	48572	SSD	44778	NAB	Ventilstopfen	6
175	—	—	48573	S	48573	S	—	—	Schraube, Zyl. (M16x35) (siehe Tech Bulletin 074)	24
185	49459	NABC	48489	SS	48984	SSD	44769	NAB	Druckstutzen	1
186	126569	STCR R	19086	S	19086	S	19086	S	Federring (M16)	2
188	126744	STCR R	89694	S	89694	S	89694	S	Schraube, Zyl. (M16x110) (siehe Tech Bulletin 074)	8
194	126525	STCR R	81291	S	81291	S	81291	S	Sechskantmutter (M16)	2
250	29445	ALE	29445	ALE	29445	ALE	29445	ALE	Wellenschutzkappe	1
255	33243	—	33243	—	33243	—	33243	—	Montagesatz, direkt	1
256	29649	STCP	29649	STCP	29649	STCP	29649	STCP	Scheibe, Keil (M16) Zur Anpassung zw. Schiene und Montagefl.	2
259	126604	STCP R	126604	STCP R	126604	STCP R	126604	STCP R	Winkelschienenatz	2

* Bei der Bestellung eines neuen Saugstutzen TN 49457, 45769, 48980, 44754 oder 49305, zwei (2) Zylinderstifte TN 44756 (Pos. 160) mit bestellen.

EXPLOSIONSZEICHNUNG



OPTIONALE TEILE UND ZUBEHÖR

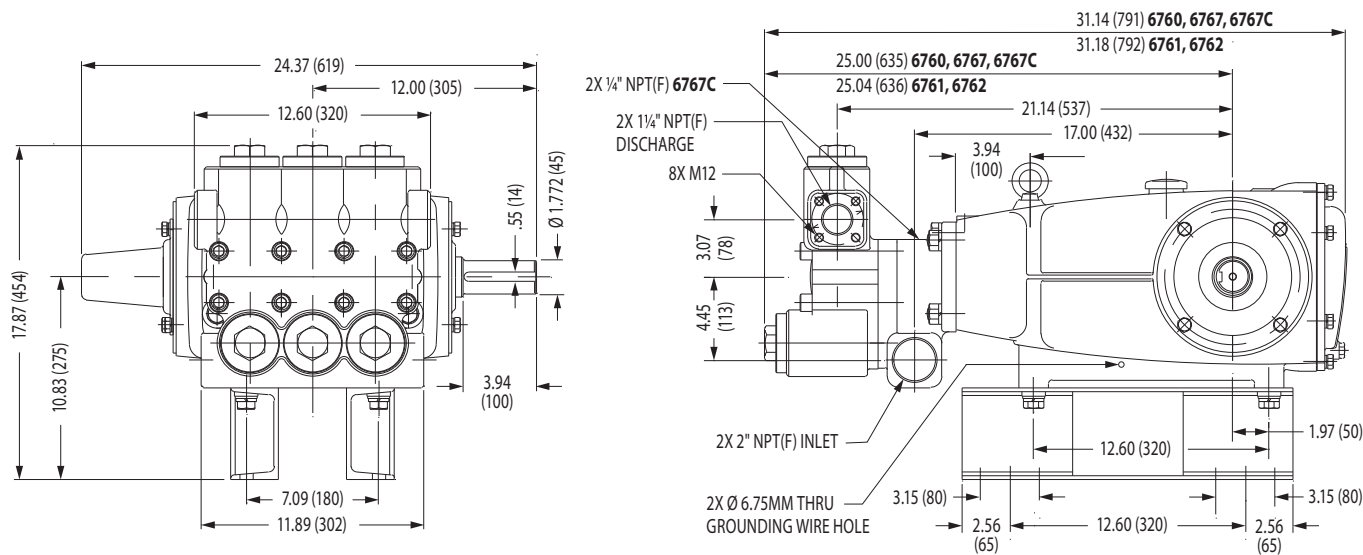
TEIL NR.	BEZEICHNUNG	STK.
43048	Passfeder (14 x 9 x 90)	1
828710	Schutzkappe, Öl m/Dichtung	1
30429	Öler (0,3 l) (nicht gezeigt)	3
34314	Satz, Ölablass-Schlauch (3/8" x 48") (nicht gezeigt)	1
88902	Bolzen (M16x277) (zum Demontieren von Druck-, Saugstutzen) (nicht gezeigt)	1
819010	Satz, Kurbelgehäuse, Grauguss Umbau (nicht gezeigt)	1

TEILE ZUR WARTUNG

TEIL NR.	BEZEICHNUNG	STK.
34091	Dichtungssatz - Standard NBR	1
34092	Ventilsatz - Standard NBR	2
39400	Ventilsatz - Standard NBR (Modell 6762)	2
6102	Öl, Kanister (9,46 l) ISO-68 Hydraulic (vor Inbetriebnahme mit angegebener Ölmenge füllen)	1
6124	Dichtung, flüssig (0,1 l)	1
6139	Schmiermittel, Antiseize (0,24 l) (siehe Tech Bulletin 095)	1
30696	Werkzeug, Ventilsitz (nicht gezeigt)	1
816760	Pumpenkopf, komplett m/NBR Dichtungen und O-Ringen (Modell 6760)	1
816667	Pumpenkopf, komplett m/NBR Dichtungen und O-Ringen (Modell 6761)	1
816865	Pumpenkopf, komplett m/NBR Dichtungen und O-Ringen (Modell 6762)	1
814820	Pumpenkopf, komplett m/NBR Dichtungen und O-Ringen (Modell 6767)	1

Fett gedruckte Teilnummern sind nur für ein bestimmtes Pumpenmodell. Kursiv gedrucktes ist optional erhältlich.

† Produktionsteile 3045S, Ersatzteile 3165S. R Komponenten entsprechen der RoHS-Richtlinie. Weitere Informationen finden Sie unter www.catpumps.com/literature/tech-bulletins.
 Materialschlüssel (nicht enthalten in der Teil Nr.): ABS=ABS Plastik ALE=Aluminium Epoxid BB=Messing BBHS=Messing/hohe Festigkeit CC=Keramik CM=Chrom-Moly D=Acetal F=Grauguss
 FCM=geschmiedetes Chrom-Moly FPM=Fluorkarbon-Kautschuk NAB=Nickel Aluminium Bronze NABC=Nickel Aluminium Bronze verchromt NBR=Acrylnitril-Butadien-Kautschuk (Buna-N)
 PTFE=Polytetrafluorethylen PVDF=Polyvinylidenfluorid RBR=Gummi S=304 Edelstahl SS=316 Edelstahl SSD=Duplex Edelstahl SSZZ=316 Edelstahl/Zamak
 STCP=Stahl/verchromt STG=Spezialmischung PTFE weiß STL=Stahl STZP=Stahl/verzinkt



DICHTUNGSSÄTZE Pro Pumpe ist ein (1) Dichtungssatz erforderlich

PUMPENMODELLE	NBR (STD)	FPM (0.0110)	EPDM (0.0220) ♦
6760, 6761, 6762, 6767, 6767C	34091*	34093*	76091*

POS. (In Dichtungssätzen enthalten)	TEIL NR.	BEZEICHNUNG	STK.		
97	49839	11686	703369	O-Ring, Plungerhalter	3
106	44757	45882	702228	Dichtung, Niederdruck, m/SS-Feder	3
112	18175	13266	702442	O-Ring, Distanzstück, innen	3
115	18175	13266	702442	O-Ring, Distanzstück, außen	3
127	44764	44764	44764	V-Packung	6
155	18178	13338	701657	O-Ring, Distanzstück	3
159	18178	13338	701657	O-Ring, Distanzstück	3

*Überprüfen Sie die Materialcodes für einzelne Artikel (STG kann generell als Alternative verwendet werden).

♦ Silikon Öl/Fett erforderlich

VENTILSÄTZE Pro Pumpe sind zwei (2) Ventilsätze erforderlich

PUMPENMODELLE	NBR (STD)	FPM (0.0110)	EPDM (0.0220) ♦
6760, 6761, 6767, 6767C	34092	31273	76092
6762	39400	—	—

POS. (In Ventilsätzen enthalten)	TEIL NR.	BEZEICHNUNG	STK.		
163	18176	13278	702445	O-Ring, Ventilsitz	3
164	44772	44772	44772	Ventilsitz	3
164	48964	—	—	Ventilsitz (Modell 6762)	3
166	44774	44774	44774	Ventil	3
166	48958	—	—	Ventil (Modell 6762)	3
167	44773	44773	44773	Feder, Ventil	3
168	44775	44775	44775	Federhalter, Ventil	3
170	44776	44776	44776	Scheibe, Federhalter	3
170	48956	—	—	Scheibe, Federhalter (Modell 6762)	3
172	128857	13279	701988	O-Ring, Ventilstopfen	3

♦ Silikon Öl/Fett erforderlich

⚠ ACHTUNG WARNUNG

Alle Systeme benötigen sowohl eine primäre Druckregelvorrichtung (d.h. Regelventil oder Umlaufventil) und ein zweites Sicherheits-Druckentlastungssystem (z.B. Sicherheitsventil, Druckentlastungsventil usw.). Falls solche Entlastungssysteme nicht installiert werden, kann dies zu Personenschäden oder Schäden an der Pumpe oder Systemkomponenten führen. CAT PUMPS übernimmt keine Haftung oder Verantwortung für Betrieb eines Hochdrucksystems seiner Kunden.

Bitte lesen Sie vor der Installation bzw. vor Inbetriebnahme unbedingt unsere Betriebsanleitung mit Sicherheits- und Installationshinweisen.

Sie finden unsere Betriebsanleitungen und Hinweise zu unseren allgemeinen Geschäftsbedingungen auf unserer Homepage

www.catpumps.de