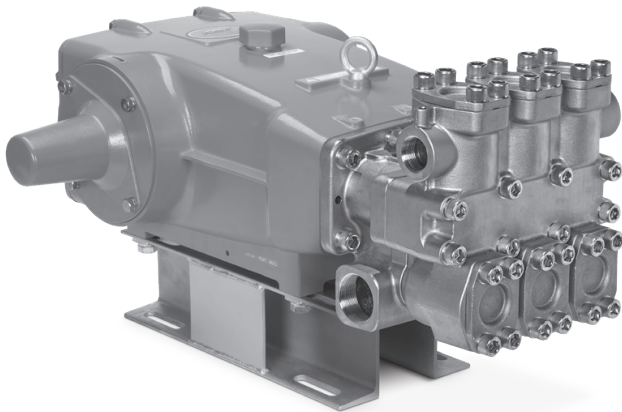


# DATENBLATT

## 60 FRAME PLUNGERPUMPE



**Nickel Aluminium 67070**  
**Bronze Modell:**



Modell 67070 gezeigt  
(Winkelschienen und Wellenschutzkappe enthalten)

### EIGENSCHAFTEN

- Dreifach plunger design bietet einen hohen Wirkungsgrad und geringe Pulsation.
- Spezielle hochfeste, polierte, konzentrische Plunger bieten eine hochwertige Lauffläche und verlängere Dichtungslebensdauer.
- V-Packungen und Niederdruckdichtungen werden vollständig geschmiert und gekühlt, die Lebensdauer wird stark erhöht.
- Geringes Totvolumen erlaubt maximalen volumetrischen Wirkungsgrad, reduziert die Energiekosten und sorgt für einen gleichmäßigen Volumenstrom.

SPEZIFIKATIONEN	U.S.	Metrisch
Fördermenge	50 gpm	189 l/min
Druckbereich	100 – 2000 psi	6.9 – 138 bar
Pumpendrehzahl*	653 rpm	653 U/min
Vordruck max.	bis zu 60 psi	bis zu 4.1 bar
Max. Medientemperatur	140° F	60° C
Über 54°C informieren Sie sich bei Cat Pumps über die erforderlichen Zulaufbedingungen und Dichtungen.		
Bohrung	1.772"	45 mm
Hub	2.579"	65.5 mm
Ölmenge Kurbelgehäuse	10 qts	9.46 l
Sauganschluss (2)	2" NPT(innen)	2" NPT(innen)
Druckanschluss (2)	1 1/4" NPT(innen)	1 1/4" NPT(innen)
Wellendurchmesser	1.772"	45 mm
Antriebswelle	beidseitig	beidseitig
Gewicht	339 lbs	154 kg
Abmessungen	30.51 x 24.37 x 12.36"	775 x 619 x 314 mm

### ALTERNATIVEN FÜR SPORADISCHEN BETRIEB

SPEZIFIKATIONEN	U.S.	Metrisch
Fördermenge**	50 gpm	189 l/min
Druckbereich**	100 – 3000 psi	6.9 – 207 bar
Pumpendrehzahl*	653 rpm	653 U/min
Fördermenge**	65 gpm	246 l/min
Druckbereich**	100 – 2000 psi	6.9 – 138 bar
Pumpendrehzahl*	850 rpm	850 U/min

\*Mindestdrehzahl der Pumpen ist 100 U/min.

\*\*Nur für sporadischen Betrieb.

### SPORADISCHER BETRIEB BEDEUTET:

Die Pumpe wird mit angegebener Fördermenge und Druck nur 50% jeder Stunde betrieben.

<b>BESTIMMUNG DER PUMPENDREHZAHL</b>	$\frac{\text{Fördermenge}}{\text{Pumpendrehzahl}}$	=	$\frac{\text{gewünschte l/min}}{\text{gewünschte U/min}}$
<b>BESTIMMUNG DER ERFORDERLICHEN kW</b>	kW	=	$\frac{\text{l/min} \times \text{bar}}{480}$
<b>BESTIMMUNG DER MOTORRIEMSCHEIBE</b>	$\frac{\text{Motorscheibe W.D.}}{\text{Pumpendrehzahl}}$	=	$\frac{\text{Pumpenscheibe W.D.}}{\text{Motordrehzahl}}$

Für komplette Einheiten wenden Sie sich an Ihre CAT PUMPS Niederlassung.  
Weitere Informationen finden Sie in der **Betriebsanleitung**.

# STÜCKLISTE

POS.	TEIL NR.	MAT.	BEZEICHNUNG	STK.
	<b>67070</b>			
5	89728	S	Schraube, Sechsk. (M10x40) (siehe Tech Bulletin 074)	8
6	15847	S	Federring (M10)	8
7	19934	S	Scheibe, Flach (M10)	8
8	29443	ALE	Lagergehäuse, außen	2
10	29444	NBR	O-Ring, Lagergehäuse - 70D	2
11	11443	NBR	Radialwellendichtring	2
12	126595	STCP R	Scheibe, Ausgleich (M120x0.5)	0-2
13	126594	STCP R	Scheibe, Ausgleich (M120x0.3)	0-2
15	29441	STL	Lager, Rolle	2
16	29442	STL	Lagergehäuse, innen	2
17	29444	NBR	O-Ring, Lagergehäuse - 70D	2
20	126612	BBHS	Pleuel, komplett (Enthält: 21) (siehe Tech Bulletin 074)	3
21	126560	STCP R	Sicherungsblech	3
25	29440	FCM	Kurbelwelle, beidseitig (M65.5)	1
32	43211	ABS	Verschluss, Öleinfüllstutzen	1
33	14177	NBR	O-Ring, Verschluss - 70D	1
34	126743	STCP R	Ringschraube (M12x1.75) (nur zum Heben der Pumpe)	1
38	129343	NBR	Dichtung, Ölmesstab	1
39	27769	ABS	Ölmesstab	1
40	89627	S	Schraube, Sechsk. (M10x30) (siehe Tech Bulletin 074)	8
41	15847	S	Federring (M10)	8
42	19934	S	Scheibe (M10)	8
48	25625	STCP	Ölablassschraube (1/4"x19BSP)	1
49	23170	NBR	O-Ring, Ablassschraube - 70D	1
50	29438	ALE	Deckel, Rückseite	1
51	129386	NBR	Dichtung, Gehäusedeckel	1
53	133667	ALE	Kurbelgehäuse (Enthält: 34, 54) (siehe Tech Bulletin 074)	1
54	43282	S	Spannstift	2
64	29481	CM	Bolzen, Kreuzkopf	3
65	133712	BBSS	Plungerstange	3
69	126588	STCP R	Scheibe, Dichtring	3
70	133716	NBR	Dichtring, Plungerstange	3
75	134488	SS	Stauscheibe	3
88	133719	SS	Scheibe, geschlitzt	3
90	134489	CC	Plunger (M45x158)	3
95	134487	S	Stehbolzen, Plungerhalter (M14x133)	3
96	20214	PTFE	Stützring, Plungerhalter	3
97	17616	NBR	O-Ring, Plungerhalter - 80D	3
98	44751	SS	Scheibe, Plungerhalter	3
99	44750	SS	Plungerhalter (M14) (siehe Tech Bulletin 074)	3
100	855041	PVDF	Dichtungshalter, 2-teilig	3
101	45638	—	Ölfilz	3
106	134492	NBR	Dichtung, Niederdruck, m/SS-Feder	3
110	133482	NAB	Saugstutzen	1
112	12392	NBR	O-Ring, Distanzstück - 70D	6
114	134498	BB	Distanzstück, Einlass	3
117	121511	S	Schraube, Zyl. (M16x50) (siehe Tech Bulletin 074)	6
119	89959	S	Schraube, Zyl. (M16x120) (siehe Tech Bulletin 074)	2
126	134494	PTFE	Adapter, weiblich	3
127	134495	SNG	V-Packung	6
128	134496	D	Adapter, männlich	3
153	134506	D	Adapter, Einsatz	3
155	15856	NBR	O-Ring, Distanzstück, V-Packung - 70D	6
156	23115	PTFE	Stützring, Distanzstück, V-Packung	6
157	134497	BB	Distanzstück, V-Packung	3
160	44756	S	Zylinderstift	2
162	23115	PTFE	Stützring, Ventilsitz	6
163	15856	NBR	O-Ring, Ventilsitz - 70D	6
164	134501	S	Ventilsitz	6
166	134503	S	Ventil	6
167	134502	S	Feder, Ventil	6
168	134504	PVDF	Federhalter, Ventil	6
170	44776	SS	Scheibe, Federhalter	6
171	134505	S	Feder, Ventilstopfen	6
172	128857	NBR	O-Ring, Ventilstopfen - 90D	6
174	133486	NAB	Ventilstopfen	6
175	133744	S	Schraube, Zyl. (M16x30) - Ventilstopfen (siehe Tech Bulletin 074)	24
185	133484	NAB	Druckstutzen	1
188	89694	S	Schraube, Zyl. (M16x110) (siehe Tech Bulletin 074)	8
250	29445	ALE	Wellenschutzkappe	1
255	33243	STZP	Montagesatz, direkt	1
256	29649	STCP	Scheibe, Keil (M16) Zur Anpassung zwischen Schiene und Montagefläche	4
259	126787	STZP	Winkelschienenansatz	1

R Komponenten entsprechen der RoHS-Richtlinie.

\*Überprüfen Sie die Materialcodes für einzelne Artikel (SNG kann generell als Alternative verwendet werden). Weitere Informationen finden Sie unter [www.catpumps.com/literature/tech-bulletins](http://www.catpumps.com/literature/tech-bulletins).

Materialschlüssel (nicht enthalten in der Teil Nr.): ABS=ABS Plastik ALE=Aluminium Epoxid BB=Messing BBHS=Messing/hohe Festigkeit BBSS=Messing/Edelstahl CC=Keramik

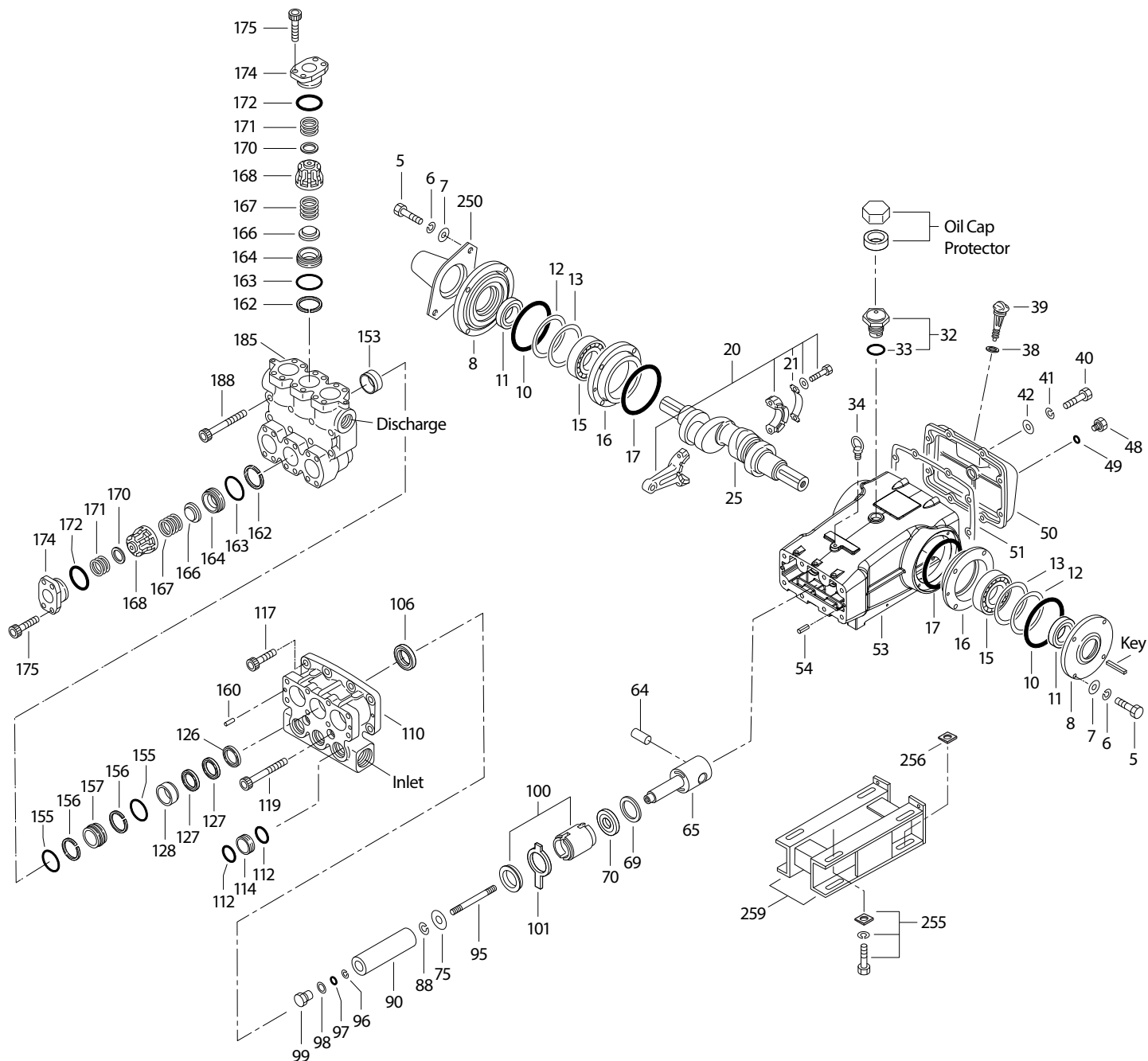
CM=Chrom-Moly D=Acetal FCM=geschmiedetes Chrom-Moly NAB=Nickel Aluminium Bronze NBR=Acrylnitril-Butadien-Kautschuk (Buna-N) PE=Polyethylen

PTFE=Polytetrafluorethylen PVDF=Polyvinylidenfluorid S=304 Edelstahl SS=316 Edelstahl SNG=Spezialmischung Buna

STCP=Stahl/verchromt STL=Stahl STZP=Stahl/verzinkt

**Optionale Teile und Zubehör und Teile zur Wartung auf Seite 3. Standard Dichtungs- und Ventilsätze auf Seite 4.**

# EXPLOSIONSZEICHNUNG



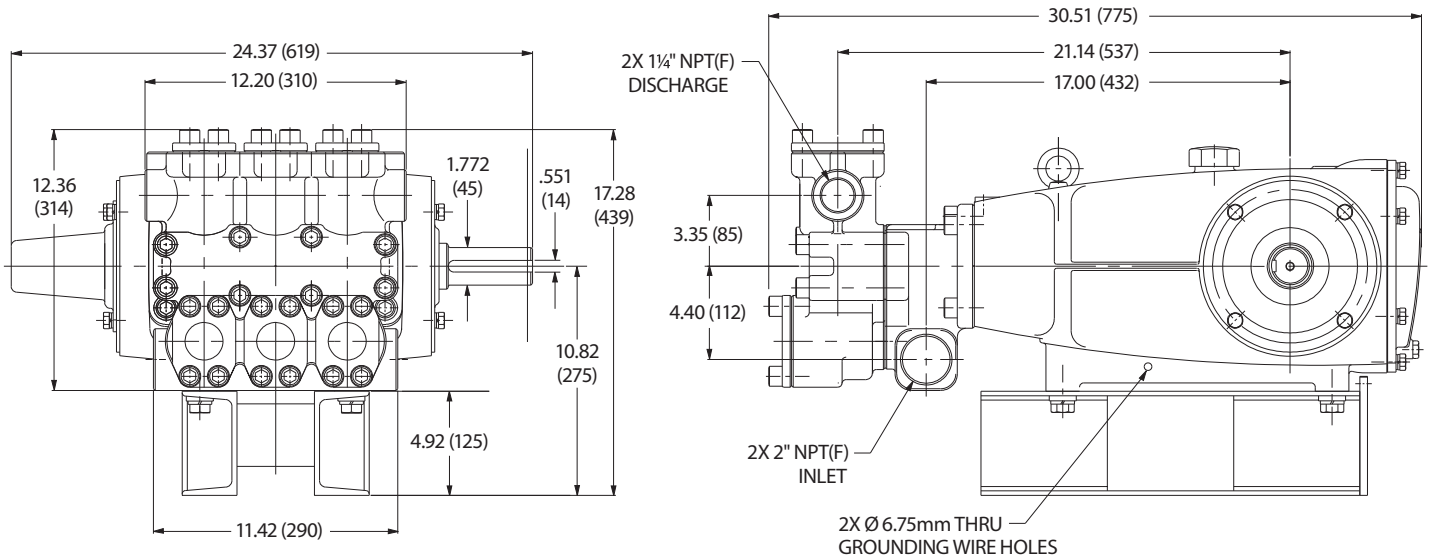
Modell  
Nickel Aluminium Bronze 67070  
April 2022

## OPTIONALE TEILE UND ZUBEHÖR

TEIL NR.	BEZEICHNUNG	STK.
43048	Passfeder (14 x 9 x 90)	1
828710	Schutzkappe, Öl m/Dichtung	1
34314	Satz, Ölablass-Schlauch (3/8" x 48") (nicht gezeigt)	1
88902	Bolzen (M16x277) (zum Demontieren von Druck-, Saugstutzen) (nicht gezeigt)	2

## TEILE ZUR WARTUNG

TEIL NR.	BEZEICHNUNG	STK.
76452	Dichtungssatz - Standard NBR	1
76454	Ventilsatz Standard NBR	2
6102	Öl, Kanister (9,46 l) ISO-68 Hydraulic (vor Inbetriebnahme mit angegebener Ölmenge füllen)	1
6124	Dichtung, flüssig (0,1 l)	1
6139	Schmiermittel, Antiseize (0,24 l) (siehe Tech Bulletin 095)	1



Modell 67070

### DICHTUNGSSATZ Pro Pumpe ist ein (1) Dichtungssatz erforderlich

PUMPENMODELL	NBR (STD)
67070	76452*

POS. (In Dichtungssätzen enthalten)	TEIL NR.	BEZEICHNUNG	STK.
97	17616	O-Ring, Plungerhalter	3
106	134492	Dichtung, Niederdruck, m/SS-Feder	3
112	12391	O-Ring, Distanzstück	6
127	134495	V-Packung	6
155	133733	O-Ring, Distanzstück, V-Packung	6
156	23115	Stützring, Distanzstück, V-Packung	6

\* Überprüfen Sie die Materialcodes für einzelne Teile (STG kann generell als Alternative verwendet werden)

### VENTILSATZ Pro Pumpe sind zwei (2) Ventilsätze erforderlich

PUMPENMODELL	NBR (STD)
67070	76454

POS. (In Ventilsätzen enthalten)	TEIL NR.	BEZEICHNUNG	STK.
162	23115	Stützring, Ventilsitz	6
163	15856	O-Ring, Ventilsitz	3
164	134501	Ventilsitz	3
166	134503	Ventil	3
167	134502	Feder, Ventil	3
168	134504	Federhalter, Ventil	3
170	44776	Scheibe, Federhalter	3
172	128857	O-Ring, Ventilstopfen	3

### ⚠ ACHTUNG WARNUNG

Alle Systeme benötigen sowohl eine primäre Druckregelvorrichtung (d.h. Regelventil oder Umlaufventil) und ein zweites Sicherheits-Druckentlastungssystem (z.B. Sicherheitsventil, Druckentlastungsventil usw.). Falls solche Entlastungssysteme nicht installiert werden, kann dies zu Personenschäden oder Schäden an der Pumpe oder Systemkomponenten führen. CAT PUMPS übernimmt keine Haftung oder Verantwortung für Betrieb eines Hochdrucksystems seiner Kunden.

Bitte lesen Sie vor der Installation bzw. vor Inbetriebnahme unbedingt unsere Betriebsanleitung mit Sicherheits- und Installationshinweisen. Sie finden unsere Betriebsanleitungen und Hinweise zu unseren allgemeinen Geschäftsbedingungen auf unserer Homepage [www.catpumps.de](http://www.catpumps.de)