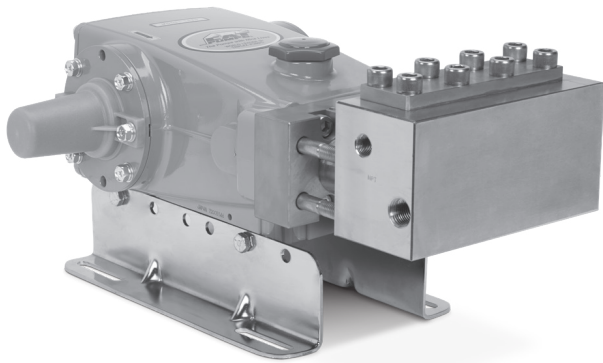


DATENBLATT

15 FRAME BLOCK-STYLE PLUNGERPUMPE



Standard Modell: **1570**



(Winkelschienen separat erhältlich)

EIGENSCHAFTEN

- Dreifach design bietet einen hohen Wirkungsgrad und geringe Pulsation.
- Langlebige V-Packungen werden vom Fördermedium geschmiert und gekühlt.
- Vorgespannte Niederdruckdichtungen bieten sekundären Schutz gegen externe Leckagen und erfordern keine Packungseinstellungen.
- Spezielle hochfeste, polierte, konzentrische Plunger bieten eine hochwertige Lauffläche und verlängerte Dichtungslebensdauer.
- 304 Edelstahl Saug-/Druckstutzen.
- Standard NBR Dichtungen mit alternativen Optionen für Temperatur und chemische Kompatibilität.

SPEZIFIKATIONEN

	U.S. Einheiten	Metrische Einheiten
Fördermenge	6.0 gpm	22.7 l/min
Druckbereich	100 - 6000 psi	6.9 - 414 bar
Pumpendrehzahl*	1350 rpm	1350 U/min
Vordruck max.	bis zu 60 psi	bis zu 4.1 bar
Max. Medientemperatur (NBR)	160° F	71° C
Alternative Dichtungen für hohe Temperaturen bis 82°C (180° F) erhältlich		
Bohrung	0.630"	16 mm
Hub	1.181"	30 mm
Ölmenge Kurbelgehäuse	42 oz.	1.26 l
Sauganschluss (2)	1/2" NPT(innen)	1/2" NPT(innen)
Druckanschluss (2)	3/8" NPT(innen)	3/8" NPT(innen)
Antriebswelle	beidseitig	beidseitig
Wellendurchmesser	1.181"	30 mm
Gewicht	68.3 lbs.	31 kg
Abmessungen	17.99 x 13.37 x 7.01"	457 x 340 x 178

*Minstdrehzahl der Pumpen ist 100 U/min.

ALTERNATIVE DICHTUNGSKONFIGURATIONEN

MATERIAL	ZUSATZCODE	MAXIMALE TEMPERATUR	
NBR	—	160°F	(71°C)
FPM	.0110	180°F	(82°C)

$$\text{BESTIMMUNG DER PUMPENDREHZAHL} \quad \frac{\text{Fördermenge}}{\text{Pumpendrehzahl}} = \frac{\text{gewünschte l/min}}{\text{gewünschte U/min}}$$

$$\text{BESTIMMUNG DER ERFORDERLICHEN kW} \quad \text{kW} = \frac{\text{l/min} \times \text{bar}}{480}$$

$$\text{BESTIMMUNG DER MOTORRIEMENSCHLEIBE} \quad \frac{\text{Motorscheibe W.D.}}{\text{Pumpendrehzahl}} = \frac{\text{Pumpenscheibe W.D.}}{\text{Motordrehzahl}}$$

Für komplette Einheiten wenden Sie sich an Ihre CAT PUMPS Niederlassung.
Weitere Informationen finden Sie in der **Betriebsanleitung**.

STÜCKLISTE

POS.	TEIL NR.	MAT.	BEZEICHNUNG	STK.
	1570			
5	126540	STCP R	Schraube, Sechsk. Sems (M8x20) (siehe Tech Bulletin 074, 128)	8
8	134805	ALE	Lagergehäuse (siehe Tech Bulletin 118, 128)	2
9	855043	FBR	Distanzscheibe, geteilt 2-Tlg (siehe Tech Bulletin 128)	3
10	11340	NBR	O-Ring, Lagerdeckel - 70D	2
11	43495	NBR	Radialwellendichtring	2
12	855044	S	Distanzscheibe, geteilt 2-Tlg (siehe Tech Bulletin 128)	2
15	39060	STL	Lager, Kugel	2
20	126805	BZ	Pleuel, komplett (siehe Tech Bulletin 074)	3
25	43494	FCM	Kurbelwelle, beidseitig (30mm)	1
32	43211	ABS	Verschluss, Öleinfüllstutzen	1
33	14177	NBR	O-Ring, Verschluss - 70D	1
37	92241	PC	Ölschauglas mit Dichtung - 80D (siehe Tech Bulletin 074)	1
38	44428	NBR	Flachdichtung, Ölschauglas - 80D	1
40	126541	STCP R	Schraube, Sechsk., Sems (M6x20) (siehe Tech Bulletin 074)	4
48	25625	STCP	Ölablassschraube (1/4"x19 BSP(M))	1
49	23170	NBR	O-Ring, Ablassschraube - 70D	1
50	133576	ALE	Deckel, Rückseite (siehe Tech Bulletin 118)	1
51	44834	NBR	O-Ring, Gehäusedeckel - 70D	1
53	134927	ALE	Kurbelgehäuse m/Spinnstiften (siehe Tech Bulletin 118, 128)	1
54	27488	S	Spannstift	2
64	43507	CM	Bolzen, Kreuzkopf	3
65	131772	SBZ	Plungerstange	3
69	126592	STCP R	Scheibe, Dichtring	3
70	43500	NBR	Dichtring, Plungerstange	3
86	131777	D	Buchse	3
90	132150	CC	Plunger, Keramik (M16x83), m Edlstahlhalter	3
100	125649	D	Dichtungshalter	3
101	131740	—	Ölfiltz	3
104	126148	NBR	O-Ring, Zylinder - 70D	3
105	131783	S	Zylinder, außen	3
106	48222	NBR	Dichtung, Niederdruck m/S-Feder	3
	76089	ST2	Dichtung, Niederdruck m/SS-Feder	3
110	131778	AL	Block, Gehäuse	1
114	132153	S	Dichtungsgehäuse	3
115	13986	NBR	O-Ring, Dichtungsgehäuse - 70D	3
117	131779	S	Schraube, Zyl. (M10x40) (siehe Tech Bulletin 074)	4
118	165769	S	Stopfen [1/8" BSP(M)]	3
122	49850	PTFB	Stützring, Zylinder	3
123	49382	NBR	O-Ring, Zylinder - 90D	3
124	132154	S630	Zylinder	3
126	131744	PE	Adapter, weiblich	3
127	43319	SNG	V-Packung	9
128	43318	BB	Adapter, männlich	3
	700019	SS	Adapter, männlich (Variante - medienberührt komplett Edelstahl)	3
159	131788	PTFB	Stützring, Ventilsitz, Einlass	3
160	142807	NBR	O-Ring, Ventilsitz, Einlass - 90D	3
161	131787	S630	Ventilsitz, Einlass	3
162	129638	PTFE	Stützring, Ventilsitz, Auslass	3
163	49104	NBR	O-Ring, Ventilsitz, Auslass - 90D	3
164	131790	S360	Ventilsitz, Auslass	3
165	132679	PVDF	Federhalter, Ventil, Einlass	3
166	46562	S	Ventil	6
167	43750	S	Feder, Ventil	6
168	44565	PVDF	Federhalter, Ventil, Auslass	3
170	131757	S	Scheibe	3
171	44832	S	Feder, Ventilstopfen	3
172	49382	NBR	O-Ring, Ventilstopfen - 90D	3
173	49850	PTFB	Stützring, Ventilstopfen	3
174	131791	S	Ventilstopfen	3
176	131792	AL	Deckel, Ventil	1
177	122599	S	Schraube, Zyl. (M12x25) (siehe Tech Bulletin 074)	8
185	132156	S	Saug-/Druckstutzen	1
188	131793	S	Schraube, Zyl. (M12x90) (siehe Tech Bulletin 074)	8
250	855046	NY	Wellenschutzkappe mit 2 Schrauben (siehe Tech Bulletin 128)	1

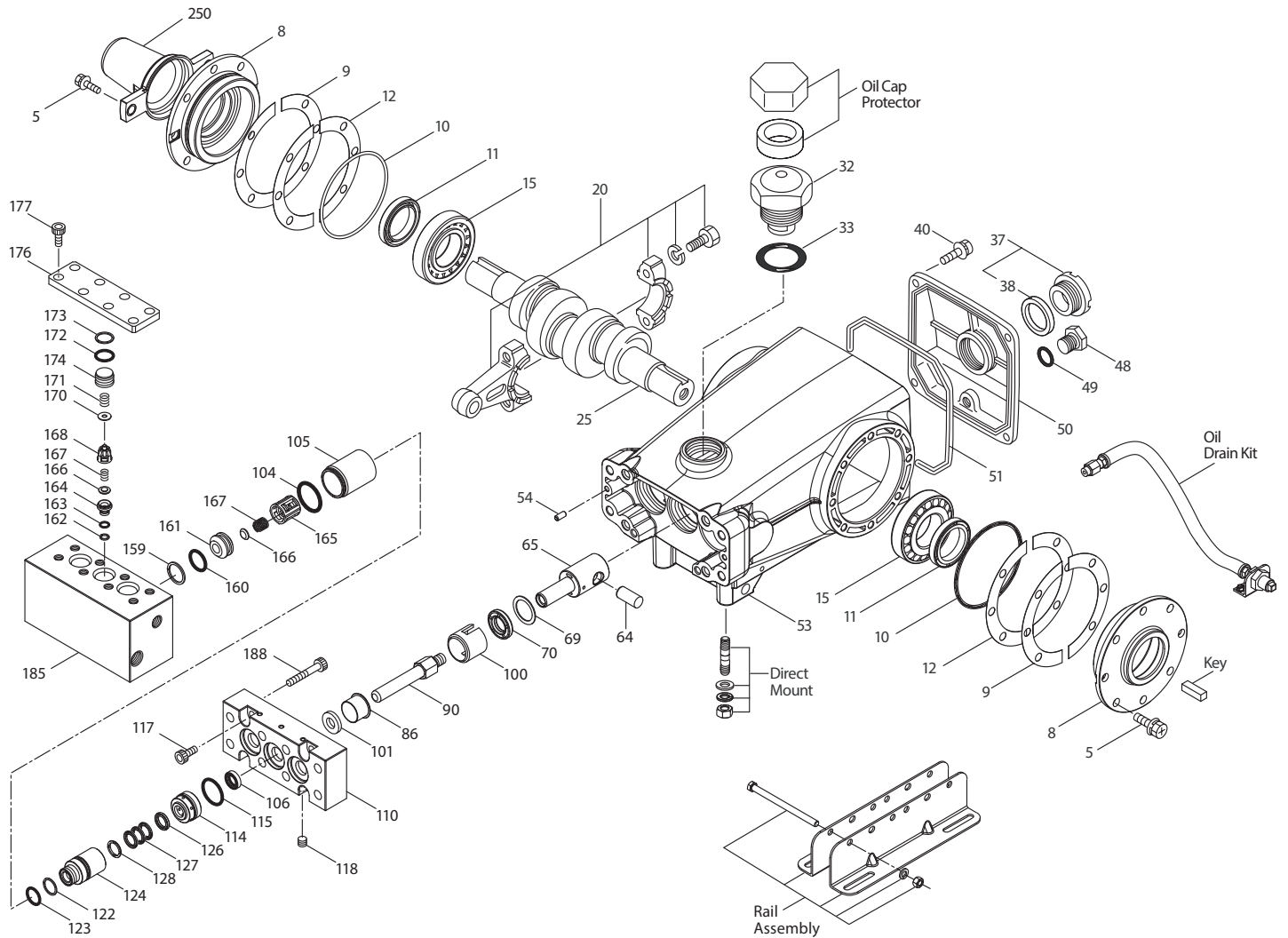
Kursiv gedrucktes ist optional erhältlich. R Komponenten entsprechen der RoHS-Richtlinie.

Weitere Informationen finden Sie unter www.catpumps.com/literature/tech-bulletins.

Materialschlüssel (nicht enthalten in der Teil Nr.): ABS=ABS Plastik AL=Aluminium ALE=Aluminium Epoxid BB=Messing BZ=Bronze CC=Keramik CM=Chrom-Moly D=Acetal F=Grauguss
 FBR=Faser FCM=geschmiedetes Chrom-Moly FPM=Fluorkarbon-Kautschuk HT=hohe Temperatur NBR=Acrylnitril-Butadien-Kautschuk (Buna-N) NY=Nylon PC=Polycarbonat
 PE=Polyethylen POP=Polypropylen PTFB=Polytetrafluorethylen m/Bronze PTFE=Polytetrafluorethylen PVDF=Polyvinylidenfluorid S=304 Edelstahl SBZ= 304 Edelstahl/Bronze
 SNG=Spezialmischung (Buna) SS=316 Edelstahl ST2=spezielles PTFE 2 STCP=Stahl/verchromt STL=Stahl STZP=Stahl/verzinkt S630=304 Edelstahl/gehärtet

Standard und optionale Dichtungs- und Ventilsätze auf Seite 3 und 4. Optionale Teile und Zubehör und Teile zur Wartung auf Seite 3.

EXPLOSIONSZEICHNUNG



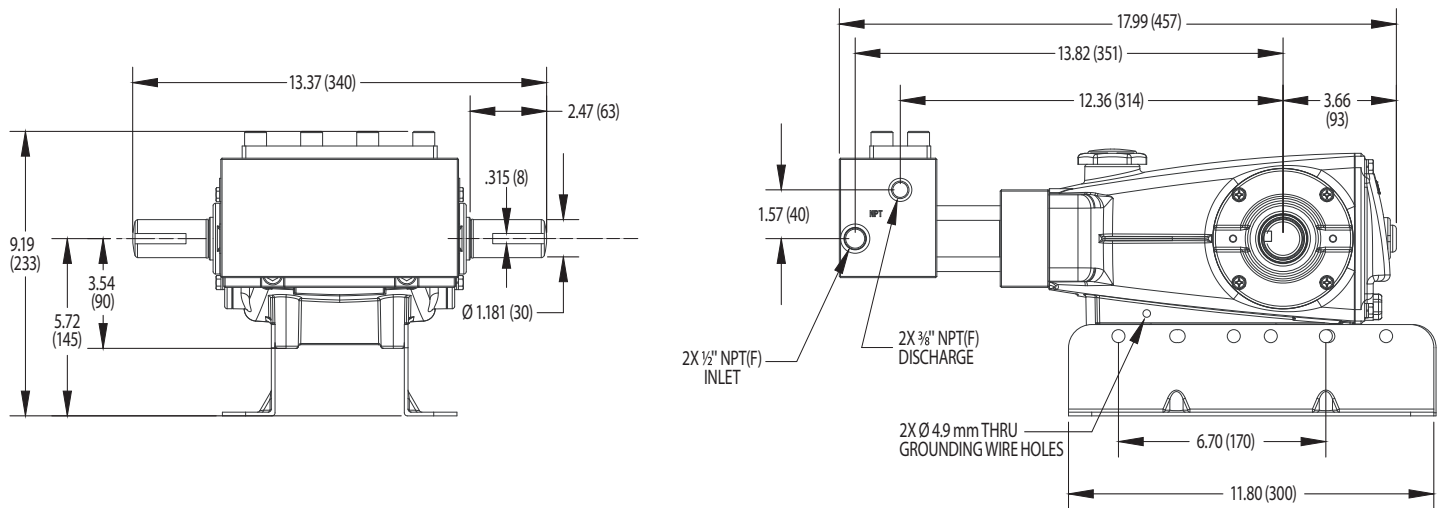
Modell 1570
Februar 2021

OPTIONALE TEILE UND ZUBEHÖR

TEIL NR.	BEZEICHNUNG	STK.
30716	Passfeder (8 x 7 x 43)	1
126609	Winkelschienensatz	1
30264	Montagesatz, direkt	1
828710	Schutzkappe, Öl m/Dichtung	1
34334	Satz, Ölablass-Schlauch (3/8" x 24") (siehe extra Datenblatt)	1

TEILE ZUR WARTUNG

TEIL NR.	BEZEICHNUNG	STK.
76389	Dichtungssatz	1
76390	Ventilsatz	1
6107	Öl, Flasche (0,62 l) ISO 68 Hydraulic	2
6124	Dichtung, flüssig (0,1 l)	1
6119	Schmiermittel, Antiseize (0,06 l)	1
818577	Pumpenkopf, komplett m/NBR Dichtungen und O-Ringen	1



Modell 1570

DICHTUNGSSÄTZE Pro Pumpe ist ein (1) Dichtungssatz erforderlich

PUMPENMODELL	NBR (STD)	FPM (0.0110)
1570	76389	76670

POS. (in Dichtungssätzen)			BEZEICHNUNG	STK.
101	131740	131740	Ölfilz	3
104	126148	76663	O-Ring, Zylinder	3
106	48222	670019	Dichtung, Niederdruck m/S-Feder	3
115	13986	76664	O-Ring, Dichtungsgehäuse	3
122	49850	49850	Stützring, Zylinder	3
123	49382	49897	O-Ring, Zylinder	3
126	131744	131744	Adapter, weiblich	3
127	43319	46287	V-Packung	9

VENTILSÄTZE Pro Pumpe ist ein (1) Ventilsatz erforderlich

PUMPENMODELL	NBR (STD)	FPM (0.0110)
1570	76390	76679

POS. (in Ventilsätzen)			BEZEICHNUNG	STK.
159	131788	131788	Stützring, Ventilsitz, Einlass	3
160	142807	547743	O-Ring, Ventilsitz, Einlass	3
161	131787	131787	Ventilsitz, Einlass	3
162	129638	129638	Stützring, Ventilsitz, Auslass	3
163	49104	76665	O-Ring, Ventilsitz, Auslass	3
164	131790	131790	Ventilsitz, Auslass	3
165	132679	132679	Federhalter, Ventil, Einlass	3
166	46562	46562	Ventil	6
167	43750	43750	Feder, Ventil	6
168	44565	44565	Federhalter, Ventil, Auslass	3
172	49382	49897	O-Ring, Ventilstopfen	3
173	49850	49850	Stützring, Ventilstopfen	3

⚠ ACHTUNG WARNUNG

Alle Systeme benötigen sowohl eine primäre Druckregelvorrichtung (d.h. Regelventil oder Umlaufventil) und ein zweites Sicherheits-Druckentlastungssystem (z.B. Sicherheitsventil, Druckentlastungsventil usw.). Falls solche Entlastungssysteme nicht installiert werden, kann dies zu Personenschäden oder Schäden an der Pumpe oder Systemkomponenten führen. CAT PUMPS übernimmt keine Haftung oder Verantwortung für Betrieb eines Hochdrucksystems seiner Kunden.

Bitte lesen Sie vor der Installation bzw. vor Inbetriebnahme unbedingt unsere Betriebsanleitung mit Sicherheits- und Installationshinweisen. Sie finden unsere Betriebsanleitungen und Hinweise zu unseren allgemeinen Geschäftsbedingungen auf unserer Homepage www.catpumps.de