

DATENBLATT

15 FRAME PLUNGERPUMPEN

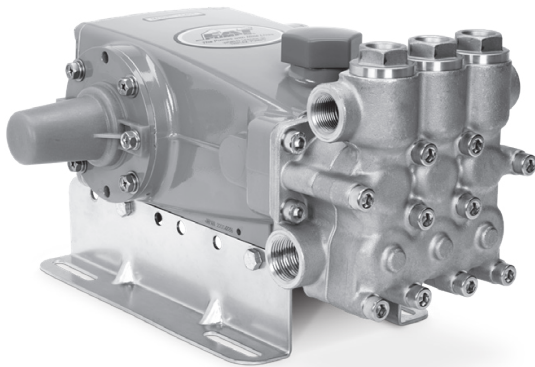


**Messing
Modell
1740**

**gespültes
Modell
1740C**

**Edelstahl
Modell
1741**

**Edelstahl
gespült Modell
1741C**



Modell 1740 gezeigt
(Winkelschienen separat erhältlich)

EIGENSCHAFTEN

- Dreifach design bietet einen hohen Wirkungsgrad und geringe Pulsation.
- Spezielle hochfeste, polierte, konzentrische Plunger bieten eine hochwertige Lauffläche und verlängerte Dichtungslebensdauer.
- Vorgespannte Niederdruckdichtungen bieten sekundären Schutz gegen externe Leckagen und erfordern keine Packungseinstellungen.
- Die Modelle 1740C und 1741C bieten eine externe Spülung für Flüssigkeiten mit hohen Temperaturen oder mit geringer Schmierfähigkeit.
- Optionaler Riemenantrieb für präzise Strömungseinstellung.
- Die Direktantriebsoption bietet eine kompakte Stellfläche bei NEMA oder IEC Elektromotoren oder SAE-Hydraulikmotoren mit Pumpenträger/flexibler Kupplungs - Montage.
- Die Pumpe wird standardmäßig mit NBR-Dichtungen geliefert. Alternative Dichtungsmaterialien sind erhältlich für höhere Temperaturen oder chemische Kompatibilität.

SPEZIFIKATIONEN

	U.S. Einheiten	Metrische Einheiten
Fördermenge	16.0 gpm	60.5 l/min
Druckbereich	100 - 1233 psi	6.9 - 85 bar
Pumpendrehzahl*	1180 rpm	1180 U/min
Vordruck max.	bis zu 70 psi	bis zu 4.8 bar
Max. Medientemperatur (NBR)	140° F	60° C
Alternative Dichtungen für hohe Temperaturen bis 82° C (180° F) erhältlich		
Bohrung	1.181"	30 mm
Hub	0.984"	25 mm
Ölmenge Kurbelgehäuse	42 oz.	1.26 l
Sauganschluss (2)	1" NPT(innen)	1" NPT(innen)
Spülanschluss (2) (1740C, 1741C)	1/8" NPT(innen)	1/8" NPT(innen)
Druckanschluss (2)	3/4" NPT(innen)	3/4" NPT(innen)
Antriebswelle	beidseitig	beidseitig
Wellendurchmesser	1.181"	30 mm
Gewicht	42.6 lbs.	21 kg
Abmessungen	14.57 x 12.99 x 6.42"	370 x 330 x 163 mm

*Mindestdrehzahl der Pumpen ist 100 U/min.

ALTERNATIVE DICHTUNGSKONFIGURATIONEN

MATERIAL	ZUSATZCODE	MAXIMALE TEMPERATUR	
NBR	—	140°F	(60°C)
FPM	.0110	180°F	(82°C)
EPDM	.0220	160°F	(71°C)

BESTIMMUNG DER PUMPENDREHZAHL	$\frac{\text{Fördermenge}}{\text{Pumpendrehzahl}}$	=	$\frac{\text{gewünschte l/min}}{\text{gewünschte U/min}}$
BESTIMMUNG DER ERFORDERLICHEN kW	kW	=	$\frac{\text{l/min} \times \text{bar}}{480}$
BESTIMMUNG DER MOTORRIEMENSCHLEIBE	$\frac{\text{Motorscheibe W.D.}}{\text{Pumpendrehzahl}}$	=	$\frac{\text{Pumpenscheibe W.D.}}{\text{Motordrehzahl}}$

Für komplette Einheiten wenden Sie sich an Ihre CAT PUMPS Niederlassung.
Weitere Informationen finden Sie in der **Betriebsanleitung**.

STÜCKLISTE

POS.	TEIL NR.		BESCHREIBUNG		STK.	
	1740 1740C	MAT.	1741 1741C	MAT.		
5	49651	S	49651	S	Schraube, Sechsk. Sems (M8x20) (siehe Tech Bulletin 074, 128)	8
8	134805	ALE	134805	ALE	Deckel, Lager (siehe Tech Bulletin 118, 128)	2
9	855043	FBR	815281	FBR	Distanzscheibe, geteilt, 2-Tlg (siehe Tech Bulletin 128)	0-2
10	11340	NBR	11340	NBR	O-Ring, Lagergehäuse - 70D	2
11	43495	NBR	43495	NBR	Radialwellendichtring - 70D	2
12	855044	S	855044	S	Distanzscheibe, geteilt, 2-Tlg (siehe Tech Bulletin 128)	0-2
15	39060	STL	39060	STL	Lager, Kugel	2
20	48600	TNM	48600	TNM	Pleuel, komplett (siehe Tech Bulletin 074)	3
25	670009	FCM	670009	FCM	Kurbelwelle - beidseitig (M25)	1
32	43211	ABS	43211	ABS	Verschluss, Öleinfüllstutzen	1
33	14177	NBR	14177	NBR	O-Ring, Verschluss - 70D	1
37	92241	PC	92241	PC	Ölschauglas m/Dichtung - 80D (siehe Tech Bulletin 074)	1
38	44428	NBR	44428	NBR	Flachdichtung, Ölschauglas - 80D	1
40	92542	S	92542	S	Schraube, Sechsk. Sems (M6x20) (siehe Tech Bulletin 074)	4
48	25625	STCP	25625	STCP	Ölablassschraube (1/4"x19 BSP)	1
49	23170	NBR	23170	NBR	O-Ring, Ablassschraube - 70D	1
50	133576	ALE	133576	ALE	Deckel, Rückseite (siehe Tech Bulletin 118)	1
51	44834	NBR	44834	NBR	O-Ring, Gehäusedeckel - 70D	1
53	134858	ALE	134858	ALE	Kurbelgehäuse (enthält Spannstifte) (siehe Tech Bulletin 118, 128)	1
54	27488	S	27488	S	Spannstift	2
64	43507	CM	43507	CM	Bolzen, Kreuzkopf	3
65	48933	SHS	49611	SS	Plungerstange (Mitte)	1
66	48931	SHS	49609	SS	Plungerstange (Außen)	2
69	126596	STCP R	126596	STCP R	Scheibe, Dichtring	3
70	43500	NBR	43500	NBR	Dichtring, Plungerstange - 80D	3
88	48937	S	48937	S	Stauscheibe	3
90	48938	CC	48938	CC	Plunger, Keramik (M30x65)	3
98	46730	NBR	46730	NBR	Scheibe, Plungerhalter - 90D	3
99	† 48201	SS	48201	SS	Plungerhalter (siehe Tech Bulletin 074)	3
100	48936	PVDF	48936	PVDF	Dichtungshalter	3
106	49067	NBR	—	—	Dichtung, Niederdruck m/S-Feder	3
	—	—	49616	NBR	Dichtung, Niederdruck m/SS-Feder	3
110	48940	FBB	49614	SS	Saugstutzen	1
	49853	FBB	134147	SS	Saugstutzen, Spülanschluss [1/8" NPT (innen) Anschluss]	1
112	123903	NBR	123903	NBR	O-Ring, Saugstutzen - 90D	3
117	49044	S	49044	S	Schraube, Zyl. (M10x25) (siehe Tech Bulletin 074)	4
125	48944	SNG	—	—	Dichtung, Hochdruck m/S	3
	—	—	49619	STG	Dichtung, Hochdruck, 2 Teile m/SS-Support	3
155	123903	NBR	123903	NBR	O-Ring, Distanzstück - 90D	3
157	48946	BB	49621	SS	Distanzstück	3
163	26143	NBR	26143	NBR	O-Ring, Ventilsitz - 80D	6
164	48951	S	49626	SS	Ventilsitz	6
166	48686	SS	48686	SS	Ventil	6
167	48687	SS	48687	SS	Feder, Ventil	6
168	48994	PVDF	48994	PVDF	Federhalter, Ventil	6
170	123764	S	49627	SS	Scheibe, Federhalter	6
172	17629	NBR	17629	NBR	O-Ring, Ventilstopfen - 80D	3
174	48952	FBB	49628	SSZZ	Ventilstopfen (siehe Tech Bulletin 074)	3
185	48948	FBB	49623	SS	Druckstutzen	1
188	87952	S	87952	S	Schraube, Zyl. (M10x55) (siehe Tech Bulletin 074)	10
250	855046	NY	—	—	Wellenschutzkappe m/2 Schrauben TN 126544 (siehe Tech Bulletin 128)	1
	—	—	855047	NY	Wellenschutzkappe m/2 Schrauben TN 125753 (siehe Tech Bulletin 128)	1

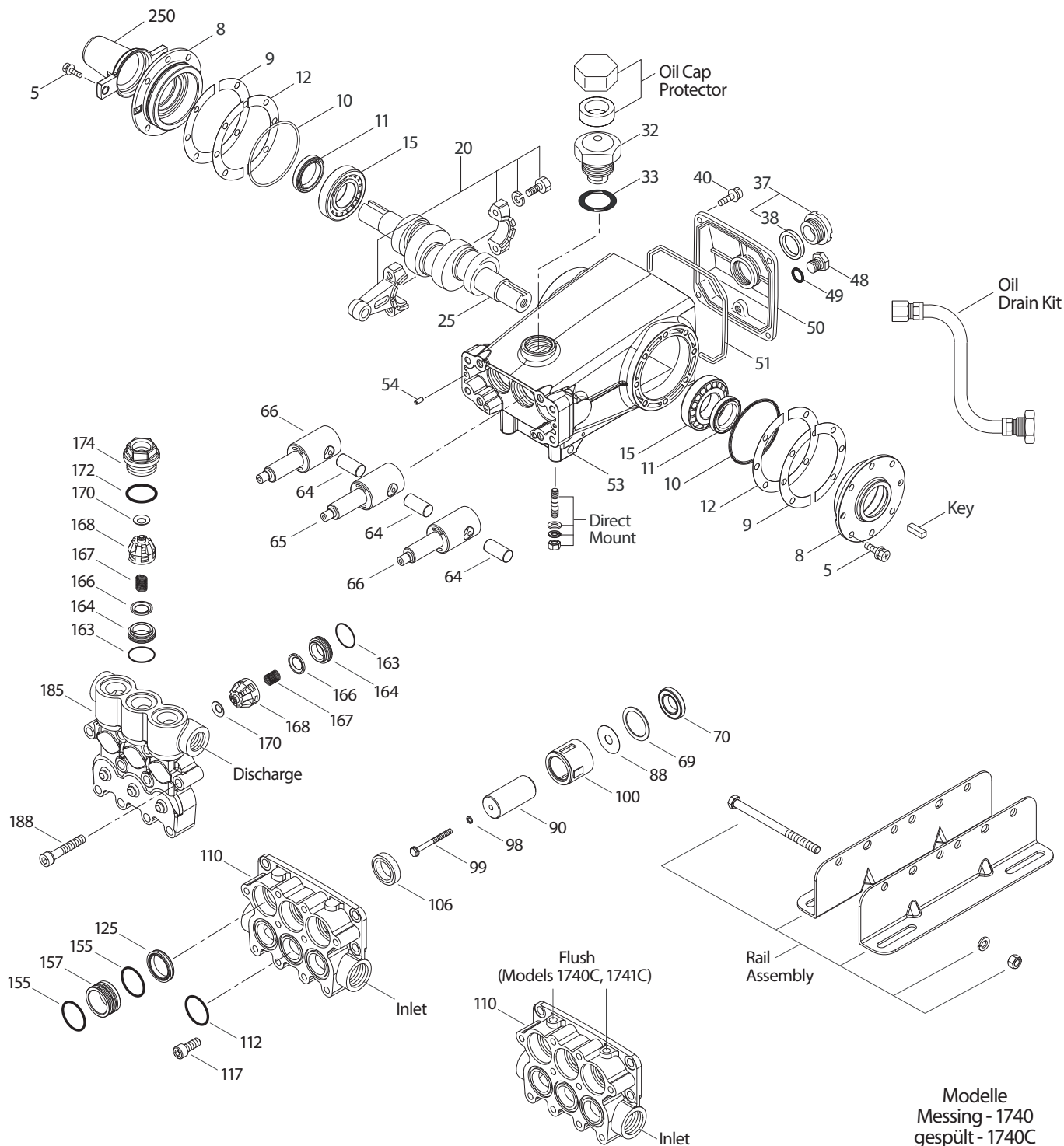
Fett gedruckte Teilnummern sind nur für ein bestimmtes Pumpenmodell.

Kursiv gedrucktes ist optional erhältlich. † Produktionsteile sind andere als Reparaturteile.

R Komponenten entsprechen der RoHS-Richtlinie. Weitere Informationen finden Sie unter www.catpumps.com/literature/tech-bulletins.

Materialschlüssel (nicht enthalten in der Teil Nr.): ABS=ABS Plastik ALE=Aluminium Epoxid BB=Messing CC=Keramik CM=Chrom-Moly EPDM=Ethylene Propylene Diene Monomer F=Grauguss FBB=geschmiedetes Messing FBR=Faser FCM=geschmiedetes Chrom-Moly FPM=Fluorkarbon-Kautschuk NBR=Acrylnitril-Butadien-Kautschuk (Buna-N) NY=Nylon PC=Polykarbonat PE=Polyethylen PVDF=Polyvinylidenfluorid S=304 Edelstahl SHS=304 Edelstahl/hohe Festigkeit SS=316 Edelstahl SSZZ=316 Edelstahl/Zamak SNG=Spezialmischung (Buna) STG=Spezialmischung (PTFE) weiß ST4=spezielles PTFE 4 STCP=Stahl/verchromt STL=Stahl STZP=Stahl/verzinkt TNM=extra hohe Festigkeit

EXPLOSIONSZEICHNUNG



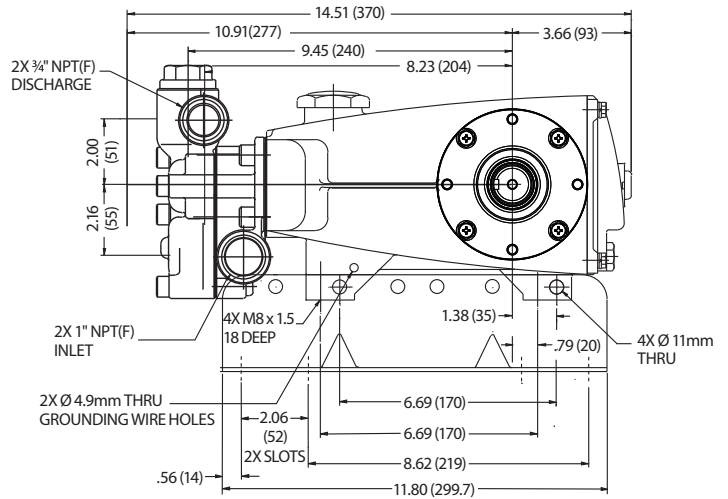
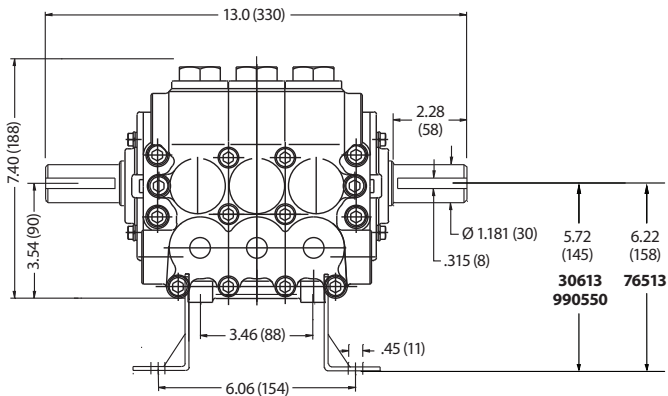
Modelle
 Messing - 1740
 gespült - 1740C
 Edelstahl - 1741
 Edelstahl gespült - 1741C
 November 2022

OPTIONALE TEILE UND ZUBEHÖR

TEIL NR.	BEZEICHNUNG	STK.
30716	Passfeder (8 x 7 x 43)	1
126609	Winkelschienensatz	1
30264	Montagesatz, direkt	1
828710	Schutzkappe, Öl m/Dichtung	1
34334	Satz, Ölablass-Schlauch	1

TEILE ZUR WARTUNG

TEIL NR.	BEZEICHNUNG	STK.
31770	Dichtungssatz (Modelle 1740, 1740C)	1
31430	Dichtungssatz (Modelle 1741, 1741C)	1
31775	Ventilsatz (Modelle 1740, 1740C)	2
31450	Ventilsatz (Modelle 1741, 1741C)	2
6107	Öl, Flasche (0,62 l) ISO 68 Hydraulic	2
6124	Dichtung, flüssig (0,1 l)	1
6119	Schmiermittel, Anti-seize (0,06 l) (Modelle 1741, 1741C)	1
701931	Dichtmittel, Silikon (siehe Tech Bulletin 100) (Modell 1740)	1
816863	Pumpenkopf, kompl. m/NBR Dichtungen und O-Ringen (1740)	1
818443	Pumpenkopf, kompl. m/NBR Dichtungen und O-Ringen (1741)	1



Modelle 1740, 1740C, 1741, 1741C

DICHTUNGSSÄTZE Pro Pumpe ist ein (1) Dichtungssatz erforderlich

PUMPENMODELLE	NBR (STD)	FPM (.0110)	EPDM (.0220) ◆
1740,1740C	31770	76430	—
1741, 1741C	31430*	76430	77321

POS. (in Dichtungssätzen)				BEZEICHNUNG	STK.
98	46730	48394	48432	Scheibe, Plungerhalter	3
106	49067			Dichtung, Niederdruck m/S-Feder (Modelle 1740, 1740C)	3
	702939	702939		Dichtung, Niederdruck m/NIH-Feder (Modelle 1740, 1740C)	3
	49616		702939	Dichtung, Niederdruck m/SS-Feder (Modelle 1741, 1741C)	3
112	123903	76903	701973	O-Ring, Saugstutzen	3
125	48944			Dichtung, Hochdruck (Modelle 1740, 1740C)	3
	49619	49619	702945	Dichtung, Hochdruck, 2 Teile m/SS-Support (Modelle 1741, 1741C)	3
155	123903	76903	701973	O-Ring, Distanzstück	6

◆ Silikon Öl/Fett erforderlich *Überprüfen Sie die Materialcodes für einzelne Artikel (STG kann generell als Alternative verwendet werden)

VENTILSÄTZE Pro Pumpe sind zwei (2) Ventilsätze erforderlich

PUMPENMODELLE	NBR (STD)	FPM (.0110)	EPDM (.0220) ◆
1740,1740C	31775	76775	—
1741, 1741C	31450	76450	77331

POS. (in Ventilsätzen)				BEZEICHNUNG	STK.
163	26143	14331	701660	O-Ring, Ventilsitz	3
164	48951	48951		Ventilsitz (Modelle 1740, 1740C)	3
	49626	49626	49626	Ventilsitz (Modelle 1741, 1741C)	3
166	48686	48686	48686	Ventil	3
167	48687	48687	48687	Feder, Ventil	3
168	48994	48994	48994	Federhalter, Ventil	3
170	123764	123764		Scheibe, Federhalter (Modelle 1740, 1740C)	3
	49627	49627	49627	Scheibe, Federhalter (Modelle 1741, 1741C)	3
172	17629	14183	701491	O-Ring, Ventilstopfen	3

◆ Silikon Öl/Fett erforderlich

ACHTUNG WARNUNG

Alle Systeme benötigen sowohl eine primäre Druckregelvorrichtung (d.h. Regelventil oder Umlaufventil) und ein zweites Sicherheits-Druckentlastungssystem (z.B. Sicherheitsventil, Druckentlastungsventil usw.). Falls solche Entlastungssysteme nicht installiert werden, kann dies zu Personenschäden oder Schäden an der Pumpe oder Systemkomponenten führen. CAT PUMPS übernimmt keine Haftung oder Verantwortung für Betrieb eines Hochdrucksystems seiner Kunden.

Bitte lesen Sie vor der Installation bzw. vor Inbetriebnahme unbedingt unsere Betriebsanleitung mit Sicherheits- und Installationshinweisen.

Sie finden unsere Betriebsanleitungen und Hinweise zu unseren allgemeinen Geschäftsbedingungen auf unserer Homepage

www.catpumps.de