



KOLBENPUMPE MODELL

Pumpenkopf
Messing
(verchromt)

333
430

Spezifikationen

	333	430	Messing, verchromt
Spezifische Daten:			
Betriebsdruck	85	70	bar
Fördermenge	15	19	l/min
Drehzahl	1070	1040	min ⁻¹
Bohrung	18	20	mm
Hub	19,5	19,5	mm
Allgemeine Daten:			
Ölmenge Kurbelgehäuse	0,6	0,6	l
Medientemperatur *	71	71	°C max.
Vordruck max.	0,6 - 2,8	0,6 - 2,8	bar
Sauganschluss (1)	1/2"	1/2"	NPTF
Druckanschluss (2)	1/2"	1/2"	NPTF
Einspritzanschluss (1)	1/4"	1/4"	NPTF
Antriebswelle	beidseitig	beidseitig	
Wellendurchmesser	16,5	16,5	mm
Gewicht	8	8	kg

* Bei Temperaturen über 71°C informieren Sie sich bitte bei Ihrer CAT PUMPS Niederlassung über die erforderlichen Zulaufbedingungen und Dichtungen.

Achtung!

CAT PUMPS Hochdruckpumpen sind positive Verdrängerpumpen, d.h. sie arbeiten gegen jeden Druck. Ein entsprechend konstruiertes Druckbegrenzungs- bzw. Sicherheitsventil muss, falls nicht bereits angebaut, in die Druckleitung integriert werden.

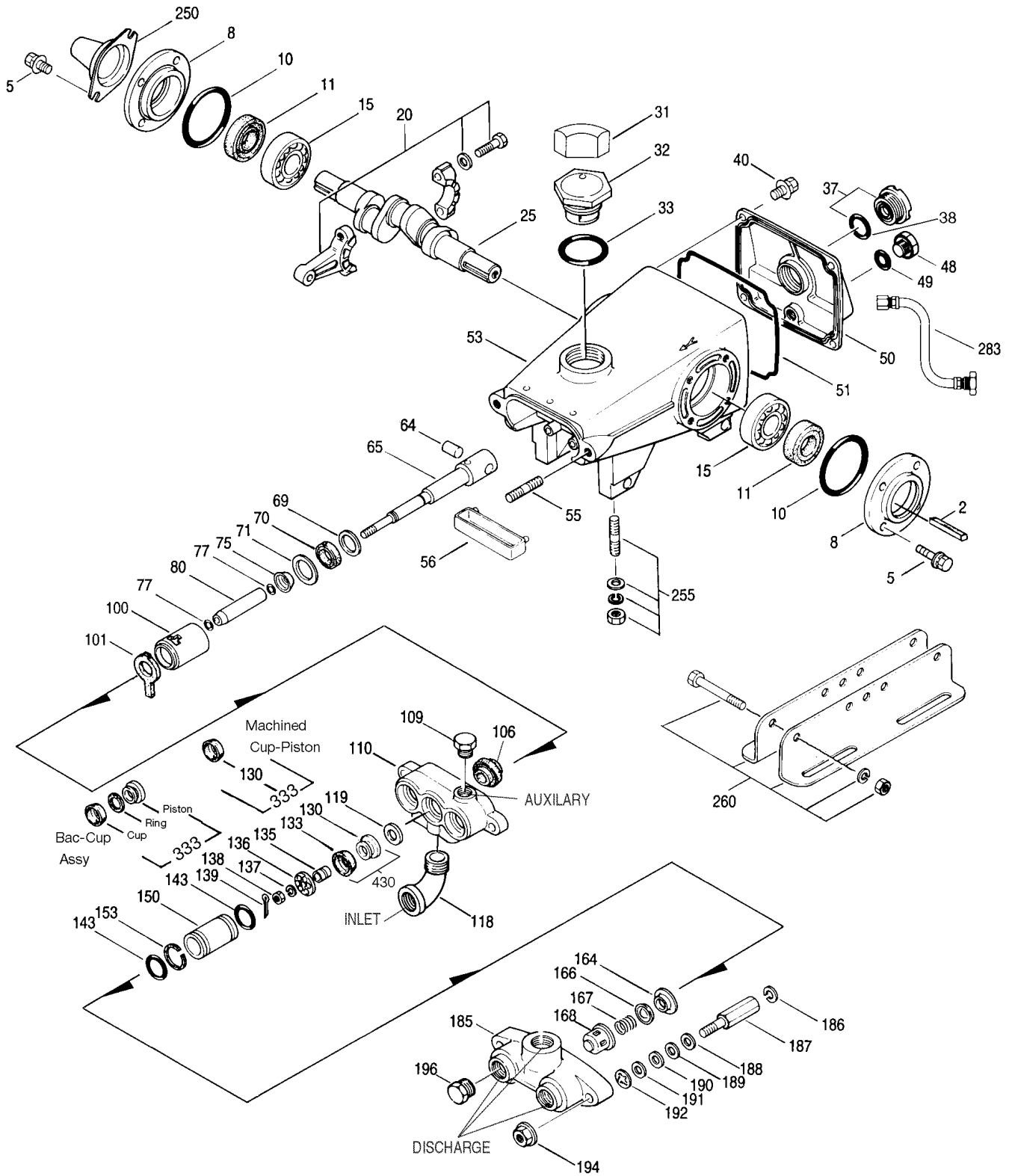
Bei Nichtbeachtung besteht im Störfall Berstgefahr!
CAT PUMPS Deutschland GmbH übernimmt keine Haftung oder Verantwortung für die Funktionsfähigkeit und Betriebssicherheit kundenseits installierter Hochdrucksysteme.

Bitte lesen Sie vor der Installation bzw. vor Inbetriebnahme unbedingt unsere **Betriebsanleitung**.

Sie finden unsere Betriebs-, Reperaturanleitungen und Hinweise zu unseren allgemeinen Geschäftsbedingungen auf unserer Homepage :

www.catpumps.de

EXPLOSIONSZEICHNUNG



333

430

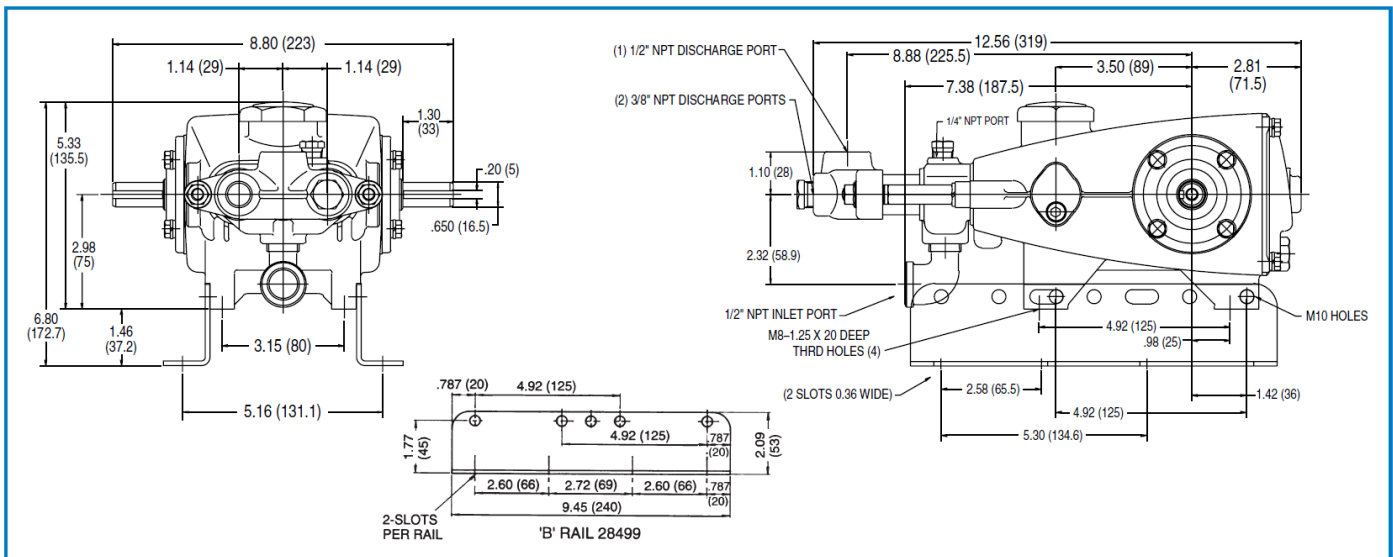
STÜCKLISTE

Pos.	Bezeichnung	Teilenummer		Stück je Pumpe	Pos.	Bezeichnung	Teilenummer		Stück je Pumpe
		333	430				333	430	
2	Passfeder, M5x5x24	30047		1	135	Distanzstück, Kolben	27983		3
5	Schraube, M6x16	125824		8	136	Kolbenhalter	27002		3
8	Deckel, Lager	27950		2	137	Scheibe	27006		3
10	O-Ring, Lagerdeckel, NBR	26536		2	138	Kronenmutter	27000		3
11	Radialwellendichtring, NBR	24159		2	139	Splint	14158		3
15	Lager	14487		2	143	O-Ring, Zylinder, NBR	23172		6
20	Pleuel, komplett, Beric	48734		3		O-Ring, Zylinder, FPM	11377		6
25	Kurbelwelle	43163		1		O-Ring, Zylinder, PTFE	26961		6
31	<i>Schutzkappe</i>	<i>828710</i>		1	150	Zylinder	25660	24285	3
32	Verschluss, Öleinfüllstutzen	43211		1		Zylinder, entchromt	—	29044	3
33	O-Ring, Verschluss, NBR	14177		1	153	Stützring, Zylinder, PTFE	21985	—	3
37	Ölschauglas mit Dichtung	92241		1	164	Ventilsitz, gewölbt	43434		3
38	Flachdichtung, Ölschau., NBR	44428		1		Ventilsitz, flach	29487		3
40	Schraube, M6x20	126541		4	166	Ventil, gewölbt	43721	104302	3
48	Ölablassschraube, 1/4"	25625		1		Ventil, flach	22842		3
49	O-Ring, Ablassschraube, NBR	23170		1	167	Ventilfeder, gewölbt	43360		3
50	Deckel, Rückseite	48772		1		Ventilfeder, flach	22031		3
51	O-Ring, Gehäusedeckel, NBR	48773		1	168	Federhalter, Ventil gewölbt	43442		3
53	Kurbelgehäuse	76953		1		Federhalter, Ventil flach	22841		3
55	Schraube, M8x41,4	126546		2	185	Druckstutzen	43720		1
56	Ölauffangschale	27712		1	186	Sicherungsscheibe, M8	126232		2
64	Bolzen, Kreuzkopf, CM	16948		3	187	Stehbolzen, M8	126564		2
65	Kolbenstange	27981		3	188	Distanzscheibe, M13x8x2	126591		2/4
69	Scheibe, Dichtring	126259		3	189	Distanzscheibe, M13x8x1	126813		2/4
70	Dichtring	25301		3	190	Distanzscheibe, M13x8x0.5	126576		2/4
71	Scheibe, Dichtring	126189		3	191	Distanzscheibe, M13x8x0.3	126590		2/4
75	Stauscheibe	25327		3	192	Sicherungsring, M8	26676		2
77	O-Ring, Hülse, NBR	25392		6	194	Sechskantmutter, M8	126201		4
	O-Ring, Hülse, FPM	28771		6	196	Stopfen, 3/8", NPT	22187		1
	O-Ring, Hülse, PTFE	28772		6	250	Wellenschutzkappe	25130		1
80	Hülse	25299		3					
	<i>Hülse, entchromt</i>	<i>28460</i>		3	255	<i>Montagesatz, direkt</i>	<i>30243</i>		<i>1</i>
100	Dichtungshalter	27710		3	260	<i>Winkelschienenatz</i>	<i>126610</i>		<i>1</i>
101	Ölfilz	27711		3	283	<i>Satz, Ölablass-Schlauch</i>	<i>34334</i>		<i>1</i>
106	Dichtung, ungeschmiert, NBR	30315		3	300*	<i>Manschetzensatz, NBR</i>	<i>30239</i>	—	<i>1</i>
	<i>Dichtung, ungeschmiert, FPM</i>	<i>30325</i>		3		<i>Manschetzensatz, FPM</i>	—	<i>30023</i>	<i>1</i>
109	Stopfen, 1/4", NPT	22177		1	301*	<i>Manschetzensatz, FPM</i>	<i>30841</i>	—	<i>1</i>
110	Saugstutzen	25128		1	302*	<i>Kolbensatz, NBR</i>	<i>30240</i>	<i>30210</i>	<i>1</i>
118	Bogen, 1/2" NPTM	22160		1	305*	<i>Hülsensatz, NBR</i>	<i>30312</i>		<i>1</i>
119	Ventil, Einlass	28339	27004	3	306*	<i>Dichtungssatz, NBR</i>	<i>30305</i>		<i>1</i>
130	Kolben	—	22021	3	310*	<i>Ventilsatz, gewölbt, NBR</i>	<i>30686</i>		<i>1</i>
133	Kolbenmanschette, FPM	—	43172	3		<i>Ventilsatz, flach, NBR</i>	<i>30024</i>		<i>1</i>
	Kolbenmanschette, NBR	28955	—	3					
	<i>Manschetzensatz, FPM</i>	<i>43826</i>	—	3					
	<i>Kolbenmanschette, Heißwasser, SNG</i>	<i>29088</i>	<i>29089</i>	3					
	<i>Kolbenmanschette, Heißwasser, PTFE-comp.</i>	<i>34019</i>	<i>30145</i>	3					

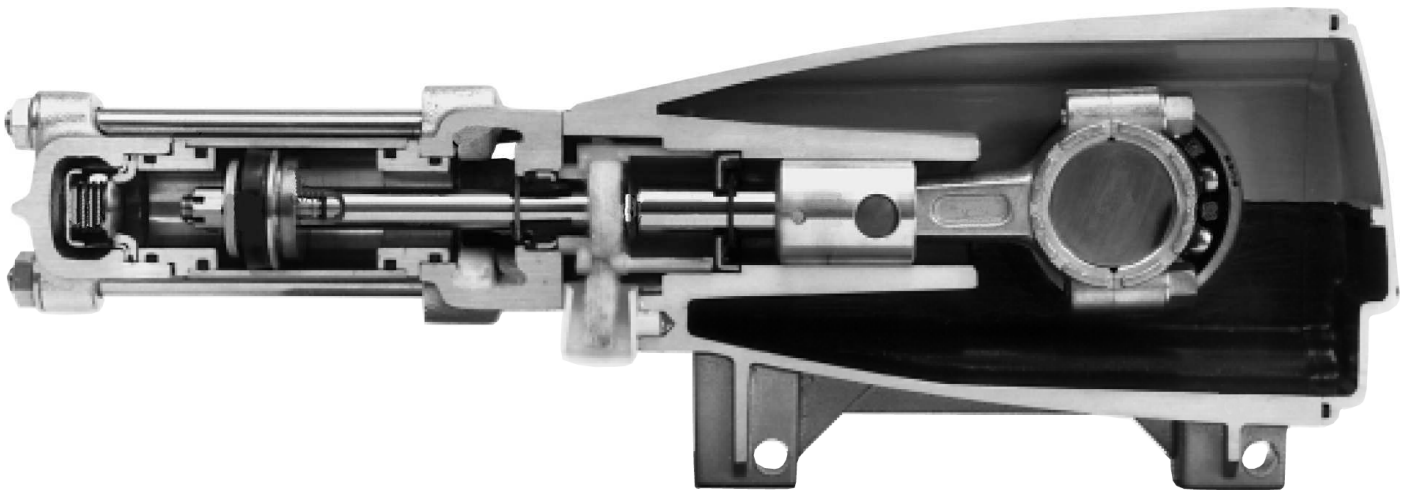
- * Satz # 300 enthält Pos.: 133; 139; 143; (+ 430:153)
- * Satz # 301 enthält Pos.: 133; 139; 143; 153
- * Satz # 302 enthält Pos.: 119; 130; 135 - 139; 143; (+ 430:130) (+ 333:153)
- * Satz # 305 enthält Pos.: 75; 77; 80; 106; 139
- * Satz # 306 enthält Pos.: 106; 139
- * Satz # 310 enthält Pos.: 143; 164; 166; 167; 168

Winkelschienen sind im Lieferumfang nicht enthalten.
Bei Bedarf, bitte separat bestellen.

Für leere Felder gilt jeweils die links nebenstehende Teilenummer.
Kursiv gedruckte Positionen sind optional erhältlich.



Modelle: 333, 430



1. Spezielle konzentrische, hochfeste, polierte und massive Keramikkolben bieten eine hochwertige Lauffläche und verlängern dadurch die Dichtungslebensdauer erheblich.

2. Die Pumpenköpfe bestehen aus verschiedenen hochwertigen Werkstoffen wie Messing, Messingsonderlegierungen, Edelstahl, Ni-Al-Bronze oder Sondermaterialien um eine lange Lebensdauer zu gewährleisten.

3. Das CAT PUMPS Nass-Dichtungssystem dient der Verlängerung der Lebensdauer unter Verwendung der zu pumpenden Flüssigkeit, zur Kühlung, und zur Schmierung auf beiden Seiten der Dichtungen.

4. Edelstahl Ventile, Ventilsitze und Edelstahlfedern sorgen für Korrosionsbeständigkeit und gewährleisten einen optimalen Ventilsitz über lange Betriebsdauer.

5. Von CAT PUMPS speziell entwickelte Hochdruckdichtungen bieten unübertroffene Betriebseigenschaften sowie Dichtungsstandzeiten.

6. Die lange und ölgeschmierte Führung der Kolbenstangen vermeidet radiale Belastungen auf das Dichtungssystem und erhöht damit die Lebensdauer der Dichtungen zusätzlich.

Cat Pumps Deutschland GmbH
 Buchwiese 2, D-65510 Idstein, Germany

Phone +49 6126/9303-0

Fax +49 6126/9303-33

E-mail: catpumps@t-online.de www.catpumps.de

Cat Pumps (U.K.) Limited

1 Fleet Business Park, Sandy Lane, Church Crookham

FLEET, Hampshire, GU52 8BF, England

Phone 01252 622031 - Fax 01252 626655

E-mail: sales@catpumps.co.uk www.catpumps.co.uk



"The World's Most Dependable Pumps"

World Headquarters Cat Pumps

1681-94th Lane, N.E. Minneapolis, MN 55449 - 4324

Phone (763) 780-5440 - FAX (763) 780-2958

E-mail sales@catpumps.com www.catpumps.com

International Inquiries

FAX (763) 785-4329 E-mail: intlsales@catpumps.com

N.V. Cat Pumps International S.A.

Heiveldekens 6A, 2550 Kontich, Belgium

Phone +32 3-450.71.50 - Fax +32 3-450.71.51

E-mail: cpi@catpumps.be www.catpumps.be