

KOLBENPUMPE MODELL



Pumpenkopf
Messing
(verchromt)

623
820
1010

Spezifikationen

	623	820	1010	Messing, verchromt
Spezifische Daten:				
Betriebsdruck	85	70	50	bar
Fördermenge	23	38	49	l/min
Drehzahl	850	940	900	min ⁻¹
Hub	28,5	28	28	mm
Bohrung	20	25	28,5	mm
Allgemeine Daten:				
Ölmenge Kurbelgehäuse	1,2	1,2	1,2	L
Medientemperatur *	71	71	71	°C max.
Vordruck max.	0,6 - 2,8	0,6 - 2,8	0,6 - 2,8	bar
Sauganschluss	1x1"	1x1"	1x1"	NPTF
Druckanschluss	3x3/4"	3x3/4"	3x3/4"	NPTF
Antriebswelle	beidseitig	beidseitig	beidseitig	
Wellendurchmesser	25	25	25	mm
Gewicht	16	16	16	kg

* Bei Temperaturen über 71°C informieren Sie sich bitte bei Ihrer CAT PUMPS Niederlassung über die erforderlichen Zulaufbedingungen und Dichtungen.

Achtung!

CAT PUMPS Hochdruckpumpen sind positive Verdrängerpumpen, d.h. sie arbeiten gegen jeden Druck. Ein entsprechend konstruiertes Druckbegrenzungs- bzw. Sicherheitsventil muss, falls nicht bereits angebaut, in die Druckleitung integriert werden.

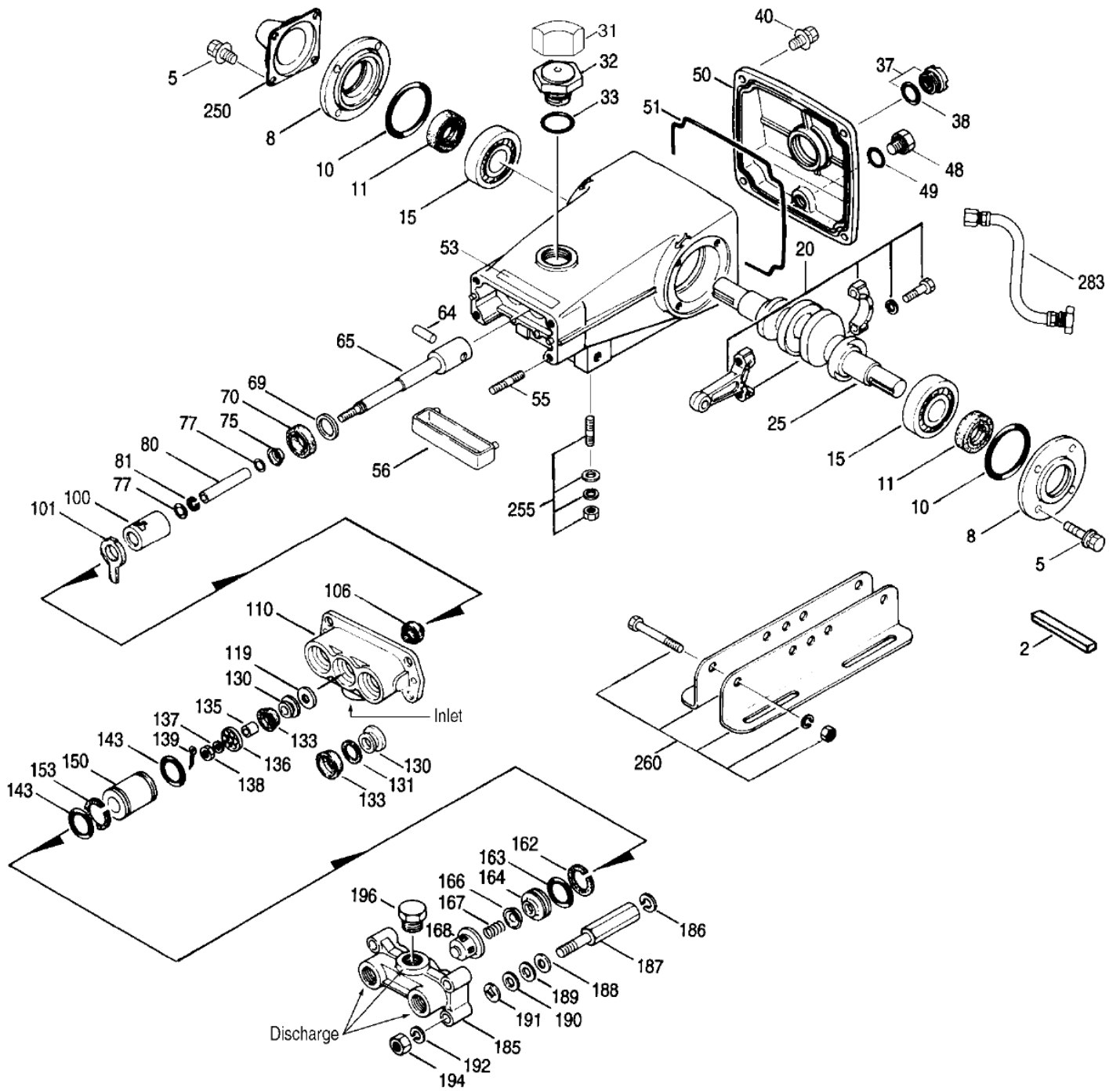
Bei Nichtbeachtung besteht im Störfall Berstgefahr!
CAT PUMPS Deutschland GmbH übernimmt keine Haftung oder Verantwortung für die Funktionsfähigkeit und Betriebssicherheit kundenseits installierter Hochdrucksysteme.

Bitte lesen Sie vor der Installation bzw. vor Inbetriebnahme unbedingt unsere **Betriebsanleitung**.

Sie finden unsere Betriebs-, Reperaturanleitungen und Hinweise zu unseren allgemeinen Geschäftsbedingungen auf unserer Homepage :

www.catpumps.de

EXPLOSIONSZEICHNUNG



623

820

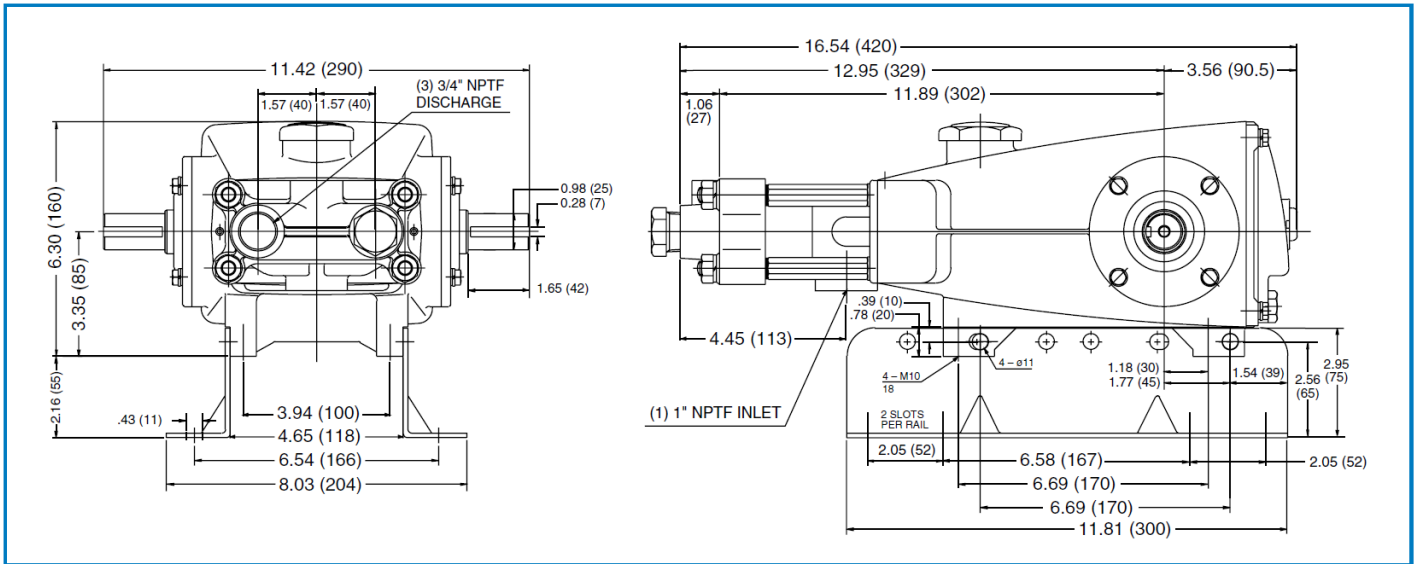
1010

STÜCKLISTE

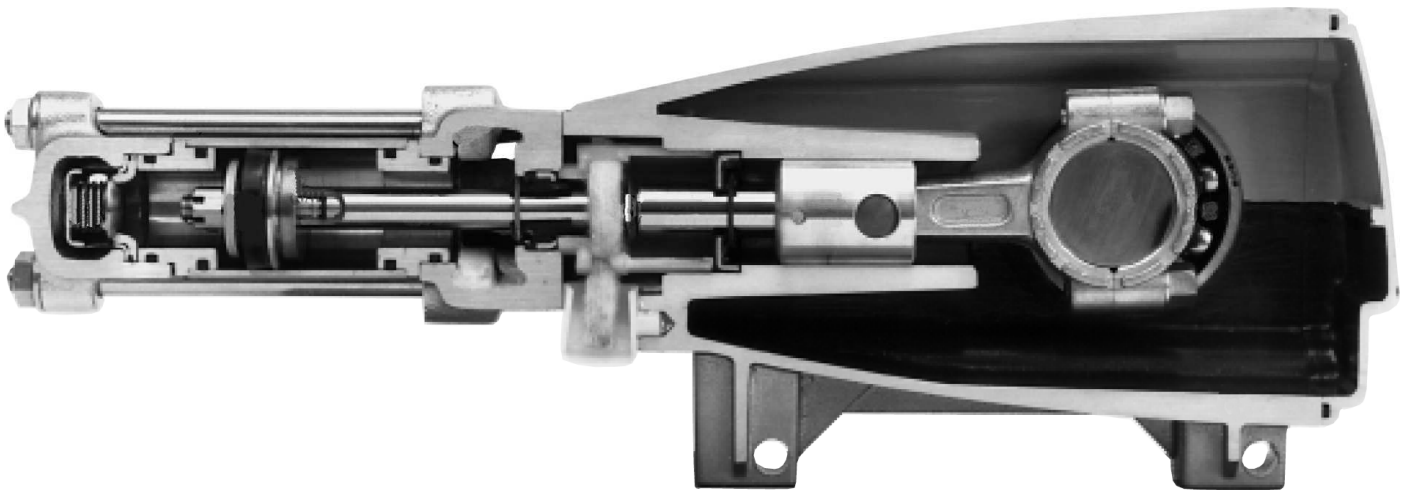
Pos.	Bezeichnung	Teilenummer			Stück je Pumpe	Pos.	Bezeichnung	Teilenummer			Stück je Pumpe
		623	820	1010				623	820	1010	
2	Passfeder	50146			1	135	Distanzstück, Kolben	27348	27499		3
5	Schraube, M6x16	125824			8	136	Halter, Kolben	27002	27500	20324	3
8	Deckel, Lager	27331			2	137	Scheibe, M6, konisch	27006			3
10	O-Ring, Lagerdeckel, NBR	26965			2	138	Kronenmutter, M6	27000			3
11	Radialwellendichtring, NBR	27330			2	139	Splint	14158			3
15	Lager	47080			2	143	O-Ring, Zylinder, NBR	26969			3
20	Pleuel, komplett, Beric	48733			3		<i>O-Ring, Zylinder, FPM</i>	28459			3
25	Kurbelwelle	27329			1	150	Zylinder	28342	28340	28341	3
31	<i>Schutzkappe</i>	828710			1		<i>Zylinder, entchromt</i>	28776	28778	28780	3
32	Verschluss, Öleinfüllstutzen	43211			1	153	Stützring, Zylinder, PTFE	28204	28204	—	3
33	O-Ring, Verschluss, NBR	14177			1	162	Stützring, Sitz, PTFE	43062			3
37	Ölschauglas mit Dichtung	92241			1	163	O-Ring, Ventilsitz, NBR	26966			3
38	Flachdichtung, Ölschau., NBR	44428			1		<i>O-Ring, Ventilsitz, FPM</i>	28458			3
40	Schraube, M6x20	126541			4	164	Ventilsitz, leise, (gewölbt)	43428			3
48	Ölablassschraube, 1/4"	25625			1		<i>Ventilsitz (flach, zylindrisch)</i>	43063			3
49	O-Ring, Ablassschraube, NBR	23170			1	166	Ventil, leise	43721			3
50	Deckel, Rückseite	43491			1		<i>Ventil</i>	20262			3
51	O-Ring, Gehäusedeckel, NBR	44834			1	167	Feder, Ventil, leise	43751			3
53	Kurbelgehäuse	44641			1		<i>Feder, Ventil</i>	20265			3
55	Schraube, M10x45	126545			4	168	Federhalter, Ventil, leise	43429			3
56	Ölauffangschale	27911			1		<i>Federhalter, Ventil</i>	43135			3
64	Bolzen, Kreuzkopf, CM	20251			3	185	Druckstutzen	43046			1
65	Kolbenstange	27337			3	186	Distanzscheibe, M10,5x1,5	126593			4/8
69	Scheibe, Dichtring	126585			3	187	Stehbolzen	43047			4
70	Dichtring	27339			3	188	Distanzscheibe, M10,5x1	126582			4/8
75	Stauscheibe	25327			3	189	Distanzscheibe, M10,5x0,5	126583			4/8
77	O-Ring, Hülse	25392			6	190	Distanzscheibe, M10,5x0,3	126584			4/8
	<i>O-Ring, Hülse</i>	28771			6	191	Sicherungsring, M10	27357			4
80	Hülse	27340			3	192	Sicherungsring, M10	126231			4
	<i>Hülse, entchromt</i>	28782			3	194	Sechskantmutter	126522			4
81	Stützring, Hülse, PTFE	29003			3	196	Stopfen, 3/4" NPT	20326			1
100	Dichtungshalter	27341			3	250	Wellenschutzkappe	43139			1
101	Ölfalz	27910			3						
106	Dichtung, geschmiert, NBR	30315			3	255	<i>Montagesatz, direkt</i>	30264			1
	<i>Dichtung, geschmiert, FPM</i>	30325			3	260	<i>Winkelschienenatz</i>	126610			1
	<i>Dichtung, ungeschmiert, NBR</i>	25153			3	283	<i>Satz, Ölablass-Schlauch</i>	34334			1
	<i>Dichtung, ungeschmiert, FPM</i>	100015			3	300*	Manschettensatz	30220	30222	30224	1
110	Saugstutzen	27344			1	302*	Kolbensatz, NBR	30219	30221	30223	1
119	Einlassventil	27347	27497	27813	3	306*	Hülzensatz, NBR	30397			1
130	Kolben	30543	27820	27814	3	305*	Dichtungssatz, FPM	30305			1
131	Stützring, Kolben	30544	—	—	3	310*	Ventilsatz, NBR, gewölbt	30687			1
133	Kolbenmanschette, FPM	43172	27821	27815	3		Ventilsatz, NBR, flach	30449			1
	Kolbenmanschette, SNG	29089	29091	29092	3	352	<i>Werkzeug Ölschauglas</i>	44050			1
	Kolbenmanschette, (TG) PTFE-comp.	30145	30333	30189	3	355	<i>Monatgekappe</i>	22130	16981	15770	1

* Satz # 300 enthält Pos.: 133; 139; 143; 153
 * Satz # 302 enthält Pos.: 119; 130; 133; 135-139; 143; 153;
 (355 für Mod. : 820 und 1010)
 * Satz # 305 enthält Pos.: 75, 77, 80, 81, 106, 139
 * Satz # 306 enthält Pos.: 106; 139
 * Satz # 310 enthält Pos.: 143; 153; 162-168
 Winkelschienen sind im Lieferumfang nicht enthalten.
 Bei Bedarf, bitte separat bestellen.

Für leere Felder gilt jeweils die links nebenstehende Teilenummer.
 Kursiv gedruckte Positionen sind optional erhältlich.



Modelle: 623, 820, 1010



1. Spezielle konzentrische, hochfeste, polierte und massive Keramikkolben bieten eine hochwertige Lauffläche und verlängern dadurch die Dichtungslebensdauer erheblich.

2. Die Pumpenköpfe bestehen aus verschiedenen hochwertigen Werkstoffen wie Messing, Messingsonderlegierungen, Edelstahl, Ni-Al-Bronze oder Sondermaterialien um eine lange Lebensdauer zu gewährleisten.

3. Das CAT PUMPS Nass-Dichtungssystem dient der Verlängerung der Lebensdauer unter Verwendung der zu pumpenden Flüssigkeit, zur Kühlung, und zur Schmierung auf beiden Seiten der Dichtungen.

4. Edelstahl Ventile, Ventilsitze und Edelstahlfedern sorgen für Korrosionsbeständigkeit und gewährleisten einen optimalen Ventilsitz über lange Betriebsdauer.

5. Von CAT PUMPS speziell entwickelte Hochdruckdichtungen bieten unübertroffene Betriebseigenschaften sowie Dichtungsstandzeiten.

6. Die lange und ölgeschmierte Führung der Kolbenstangen vermeidet radiale Belastungen auf das Dichtungssystem und erhöht damit die Lebensdauer der Dichtungen zusätzlich.

Cat Pumps Deutschland GmbH
Buchwiese 2, D-65510 Idstein, Germany

Phone +49 6126/9303-0

Fax +49 6126/9303-33

E-mail: catpumps@t-online.de www.catpumps.de

Cat Pumps (U.K.) Limited

1 Fleet Business Park, Sandy Lane, Church Crookham

FLEET, Hampshire, GU52 8BF, England

Phone 01252 622031 - Fax 01252 626655

E-mail: sales@catpumps.co.uk www.catpumps.co.uk



"The World's Most Dependable Pumps"

World Headquarters Cat Pumps

1681-94th Lane, N.E. Minneapolis, MN 55449 - 4324

Phone (763) 780-5440 - FAX (763) 780-2958

E-mail sales@catpumps.com www.catpumps.com

International Inquiries

FAX (763) 785-4329 E-mail: intsales@catpumps.com

N.V. Cat Pumps International S.A.

Heiveldekens 6A, 2550 Kontich, Belgium

Phone +32 3-450.71.50 - Fax +32 3-450.71.51

E-mail: cpi@catpumps.be www.catpumps.be