

PLUNGERPUMPE MODELL



Pumpenkopf:
Edelstahl

781

Spezifikationen

	781	Edelstahl
	781K	Edelstahl gespülter Kopf
Spezifische Daten:		
Betriebsdruck	350	bar
Fördermenge	14	l/min
Drehzahl	1420	min ⁻¹
Hub	24	mm
Bohrung	14	mm
Allgemeine Daten:		
Ölmenge Kurbelgehäuse	0,75	L
Medientemperatur *	71	°C max.
Vordruck max.	4	bar
Sauganschluss	1/2"	NPT innen
Druckanschluss	3/8"	NPT innen
Antriebswelle	einseitig	
Wellendurchmesser	24	mm
Gewicht	22	kg

* Bei Temperaturen über 71°C informieren Sie sich bitte bei Ihrer CAT PUMPS Niederlassung über die erforderlichen Zulaufbedingungen und Dichtungen.

Achtung!

CAT PUMPS Hochdruckpumpen sind positive Verdrängerpumpen, d.h. sie arbeiten gegen jeden Druck. Ein entsprechend konstruiertes Druckbegrenzungs- bzw. Sicherheitsventil muss, falls nicht bereits angebaut, in die Druckleitung integriert werden.

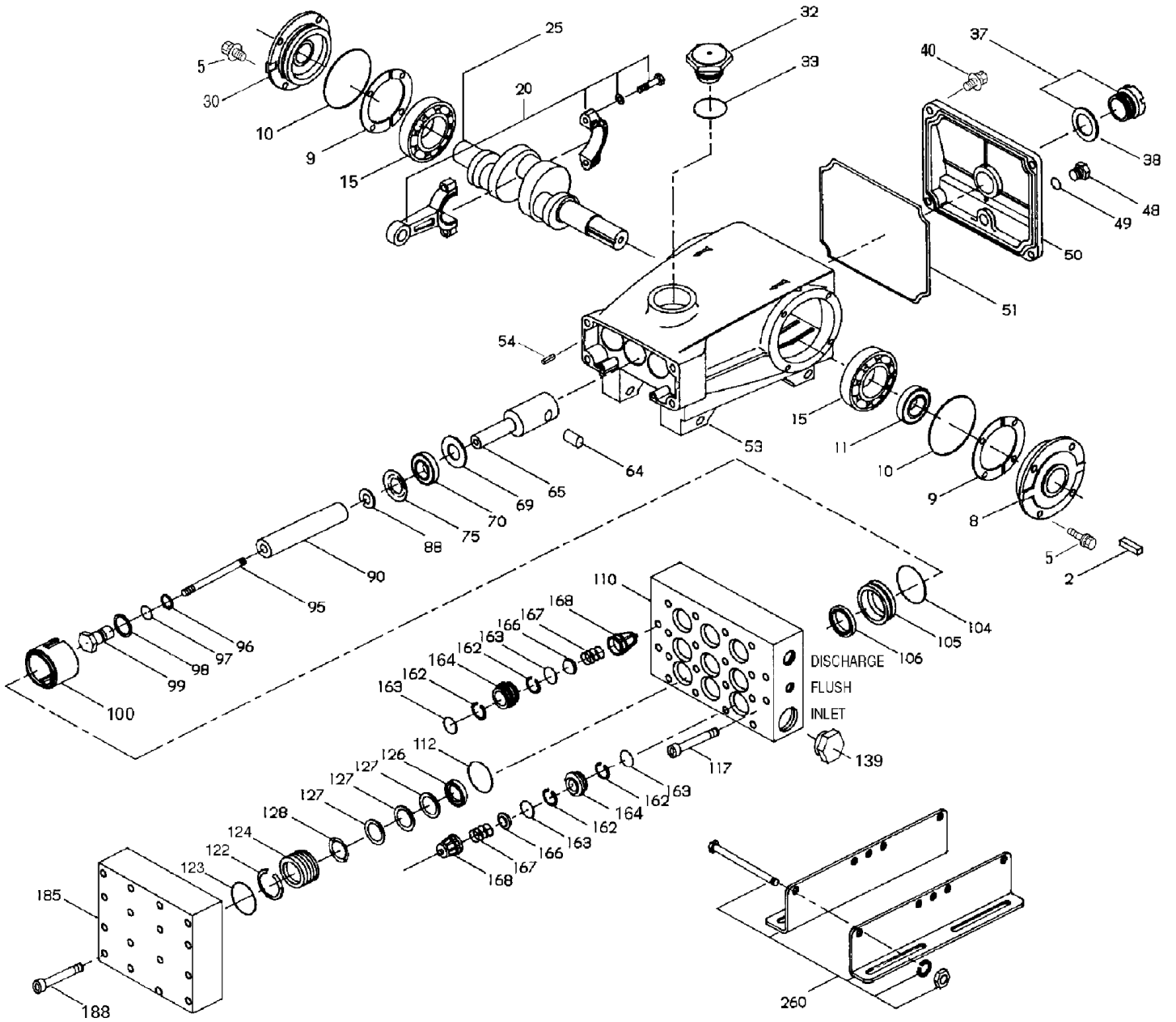
Bei Nichtbeachtung besteht im Störfall Berstgefahr!
CAT PUMPS Deutschland GmbH übernimmt keine Haftung oder Verantwortung für die Funktionsfähigkeit und Betriebssicherheit kundenseits installierter Hochdrucksysteme.

Bitte lesen Sie vor der Installation bzw. vor Inbetriebnahme unbedingt unsere **Betriebsanleitung**.

Sie finden unsere Betriebs-, Reperaturanleitungen und Hinweise zu unseren allgemeinen Geschäftsbedingungen auf unserer Homepage :

www.catpumps.de

EXPLOSIONSZEICHNUNG



781 781K

STÜCKLISTE

Pos.	Bezeichnung	Teilenummer	Stück	je Pumpe	Pos.	Bezeichnung	Teilenummer	Stück	je Pumpe
		781	781K				781	781K	
2	Passfeder, 43mm	30716		1	112	O-Ring, Stutzen, NBR	701595		3
	<i>Passfeder, 25mm</i>	30707		1		<i>O-Ring, Stutzen, FPM</i>	701913		3
5	Schraube, M6x16	92538		8		<i>O-Ring, Stutzen, EPDM</i>	703298		3
8	Lagergehäuse	43466		1	117	Innensechskantschraube	87952		4
9	Distanzscheibe, FBR	815280		1/2	122	Stützring, Zylinder, V-Pack.	701598		3
10	O-Ring, Lagergehäuse, NBR	12393		2	123	O-Ring, Zyl., V-Pack., NBR	701596		3
11	Radialwellendichtring, NBR	43222		1		<i>O-Ring, Zyl., V-Pack., FPM</i>	701914		3
15	Lager	43221		2		<i>O-Ring, Zyl., V-Pack., EPDM</i>	703318		3
20	Pleuel, komplett	48863		3	124	Zylinder, V-Packung	701589		3
25	Kurbelwelle, Schaftlänge 60mm	119234		1	126	Adapter, weiblich	701682		3
	<i>Kurbelwelle, Schaftlänge 34mm</i>	46554		1	127	V-Packung, SNG	45895		9
30	Lagergehäuse, blind	44967		1		<i>V-Packung, SFTA</i>	701911		9
32	Verschluss, Öleinfüllst., gewölbt	44666		1	128	Adapter, männlich	701683		3
33	O-Ring, Verschluss, NBR	14177		1	139	Stopfen, Einlass 1/2"	45156		1
37	Ölschauglas mit Dichtung	92241		1	162	Stützring, Ventil Sitz	701599		12
38	Flachdichtung, Ölscha., NBR	44428		1	163	O-Ring, Ventil Sitz, NBR	701597		12
40	Schraube, M6x16	92538		4		<i>O-Ring, Ventil Sitz, FPM</i>	701915		12
48	Ölablassschraube, 1/4"	25625		1		<i>O-Ring, Ventil Sitz, EPDM</i>	703180		12
49	O-Ring, Ablassschraube, NBR	23170		1	164	Ventil Sitz	701591		6
50	Deckel, Rückseite 06/08	127695		1	166	Ventil	701751		6
51	O-Ring, Gehäusedeckel, NBR, 06/08	14047		1	167	Feder, Ventil	44056		6
53	Kurbelgehäuse, 06/08	127691		1	168	Federhalter, Ventil	44565		6
54	Spannstift	27488		2	185	Zylinderblock	49214		1
64	Bolzen, Kreuzkopf, CM	43237		3	188	Innensechskantschraube	87952		14
65	Plungerstange	48913		3	260	Winkelschienenersatz	126610		1
69	Scheibe, Dichtring	126589		3	283	Satz, Olablass-Schlauch	34334		1
70	Dichtring, Plungerstange, NBR	43228		3	299	Pumpenkopf, komplett	811483	811485	1
75	Stauscheibe	43328		3	300*	Dichtungssatz, NBR	701883		1
88	Scheibe, geschlitz	45697		3		<i>Dichtungssatz, FPM</i>	701920		1
90	Plunger, Keramik	45890		3		<i>Dichtungssatz, EPDM</i>	76883		1
95	Stehbolzen	89653		3	310*	Ventilsatz, NBR	701884		2
96	Stützring, Plungerhalter	43235		3		<i>Ventilsatz, FPM</i>	701921		2
97	O-Ring, Plungerhalter, NBR	17399		3		<i>Ventilsatz, EPDM</i>	76884		2
	<i>O-Ring, Plungerhalter, FPM</i>	14160		3	350	Werkzeug, Ventilsitz	30696		1
	<i>O-Ring, Plungerhalter, EPDM</i>	46204		3					
98	Scheibe, Plungerhalter	44041		3					
99	Plungerhalter	44031		3					
100	Dichtungshalter	995686		3					
104	O-Ring, Adapter, NBR	701734		3					
	<i>O-Ring, Adapter, FPM</i>	701912		3					
	<i>O-Ring, Adapter, EPDM</i>	703297		3					
105	Adapter, ND-Dichtung	701587		3					
106	Dichtung, Niederdruck, NBR	48821		3					
	<i>Dichtung, Niederdruck, SFTA</i>	701790		3					
	<i>Dichtung, Niederdruck, EPDM</i>	49466		3					
110	Saug- / Druckstutzen	49205	49241	1					

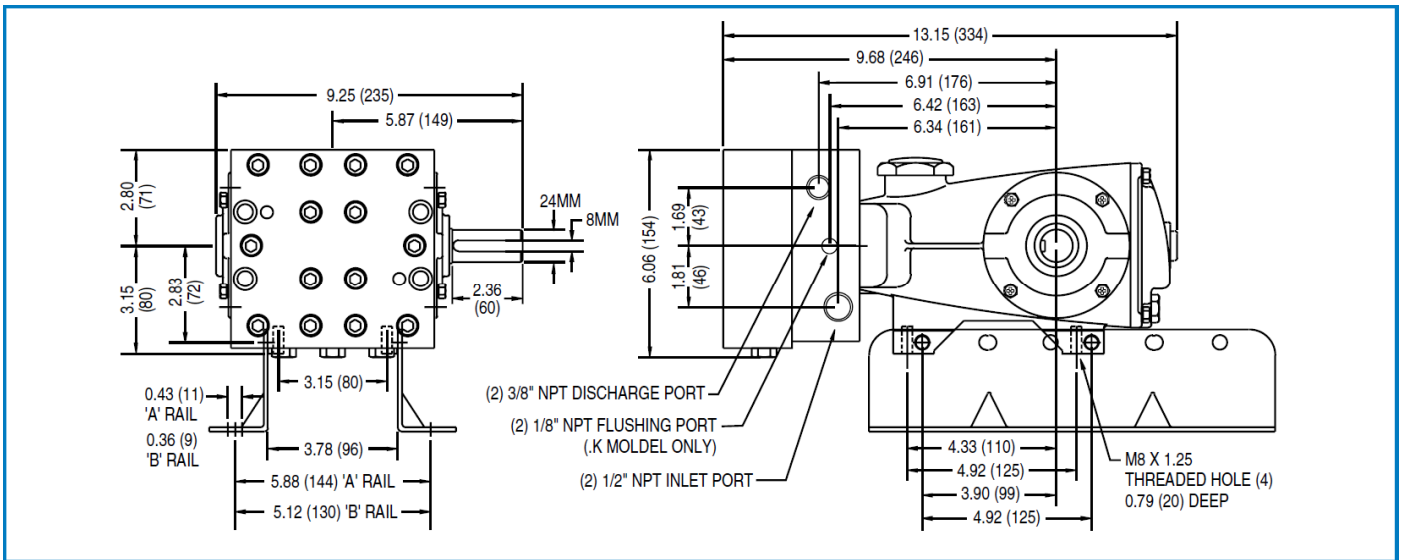
* Satz # 300 enthält Pos.: 96; 97; 104; 106; 122; 123; 127

* Satz # 310 enthält Pos.: 162; 163; 164; 166; 167; 168

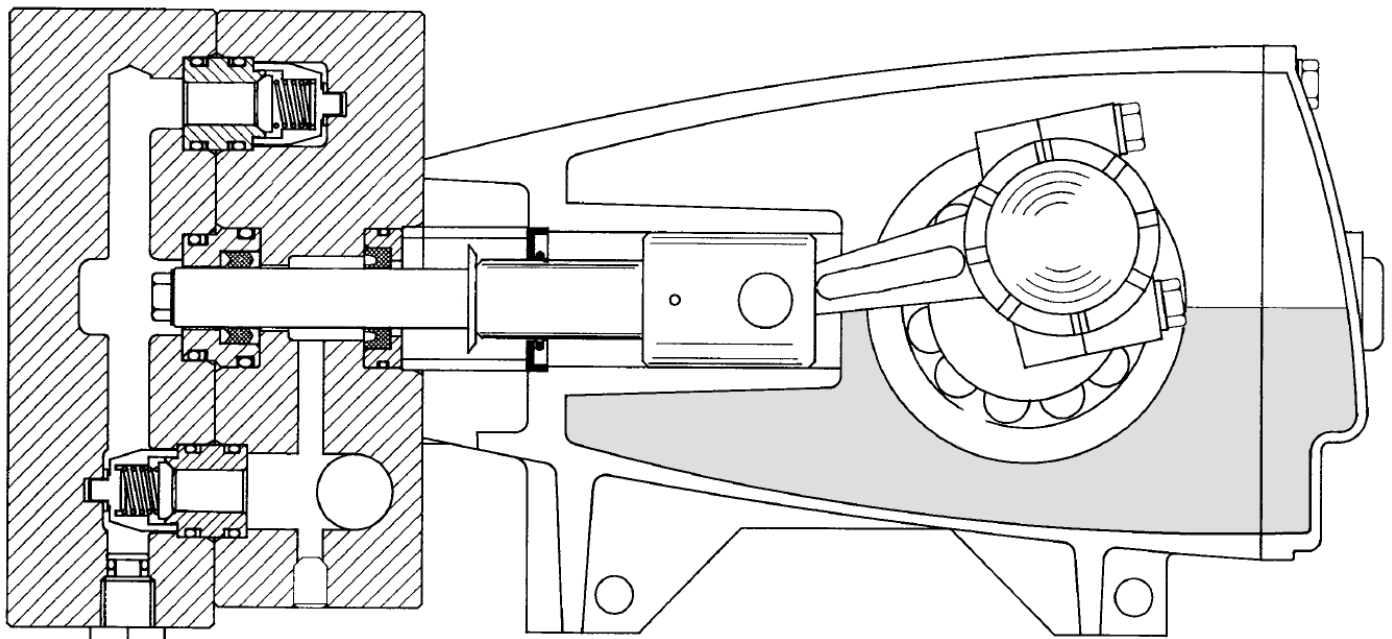
Winkelschienen sind im Lieferumfang nicht enthalten.
Bei Bedarf, bitte separat bestellen.

Für leere Felder gilt jeweils die links nebenstehende Teilenummer.

Kursiv gedruckte Positionen sind optional erhältlich.



Modell: 781



1. Spezielle konzentrische, hochfeste, polierte und massive Keramikplunger bieten eine hochwertige Lauffläche und verlängern dadurch die Dichtungslebensdauer erheblich.

2. Die Pumpenköpfe bestehen aus verschiedenen hochwertigen Werkstoffen wie Messing, Messingsonderlegierungen, Edelstahl, Ni-Al-Bronze oder Sondermaterialien um eine lange Lebensdauer zu gewährleisten.

3. Das CAT PUMPS Nass-Dichtungssystem dient der Verlängerung der Lebensdauer unter Verwendung der zu pumpenden Flüssigkeit, zur Kühlung, und zur Schmierung auf beiden Seiten der Dichtungen.

4. Edelstahl Ventile, Ventilsitze und Edelstahlfedern sorgen für Korrosionsbeständigkeit und gewährleisten einen optimalen Ventilsitz über lange Betriebsdauer.

5. Von CAT PUMPS speziell entwickelte Hochdruckdichtungen bieten unübertroffene Betriebseigenschaften sowie Dichtungsstandzeiten.

6. Die lange und ölgeschmierte Führung der Plungerstangen vermeidet radiale Belastungen auf das Dichtungssystem und erhöht damit die Lebensdauer der Dichtungen zusätzlich.

Cat Pumps Deutschland GmbH
 Buchwiese 2, D-65510 Idstein, Germany

Phone +49 6126/9303-0

Fax +49 6126/9303-33

E-mail: catpumps@t-online.de www.catpumps.de

Cat Pumps (U.K.) Limited

1 Fleet Business Park, Sandy Lane, Church Crookham

FLEET, Hampshire, GU52 8BF, England

Phone 01252 622031 - Fax 01252 626655

E-mail: sales@catpumps.co.uk www.catpumps.co.uk



"The World's Most Dependable Pumps"

World Headquarters Cat Pumps

1681-94th Lane, N.E. Minneapolis, MN 55449 - 4324

Phone (763) 780-5440 - FAX (763) 780-2958

E-mail sales@catpumps.com www.catpumps.com

International Inquiries

FAX (763) 785-4329 E-mail: intsales@catpumps.com

N.V. Cat Pumps International S.A.

Heiveldekens 6A, 2550 Kontich, Belgium

Phone +32 3-450.71.50 - Fax +32 3-450.71.51

E-mail: cpi@catpumps.be www.catpumps.be