

PLUNGERPUMPE MODELL

Pumpenkopf Messing	3520, 3520C
Edelstahl	3521, 3521C
Ni-Al-Br	3527

Spezifikationen

	3520 / 3520C	Messing
	3521 / 3521C	Edelstahl
	3527	Ni-Al-Br
Spezifische Daten:		
Betriebsdruck	140	bar
Fördermenge	87	l/min
Drehzahl	800	min ⁻¹
Hub	48	mm
Bohrung	32	mm
Allgemeine Daten:		
Ölmenge Kurbelgehäuse	4	L
Medientemperatur *	71	°C max.
Vordruck max.	5	bar
Sauganschluss (2)	1 1/2"	NPT innen
Druckanschluss (2)	1"	NPT innen
Antriebswelle	beidseitig	
Wellendurchmesser	35	mm
Gewicht	63	kg

* Bei Temperaturen über 71°C informieren Sie sich bitte bei Ihrer CAT PUMPS Niederlassung über die erforderlichen Zulaufbedingungen und Dichtungen.

Achtung!

CAT PUMPS Hochdruckpumpen sind positive Verdrängerpumpen, d.h. sie arbeiten gegen jeden Druck. Ein entsprechend konstruiertes Druckbegrenzungs- bzw. Sicherheitsventil muss, falls nicht bereits angebaut, in die Druckleitung integriert werden.

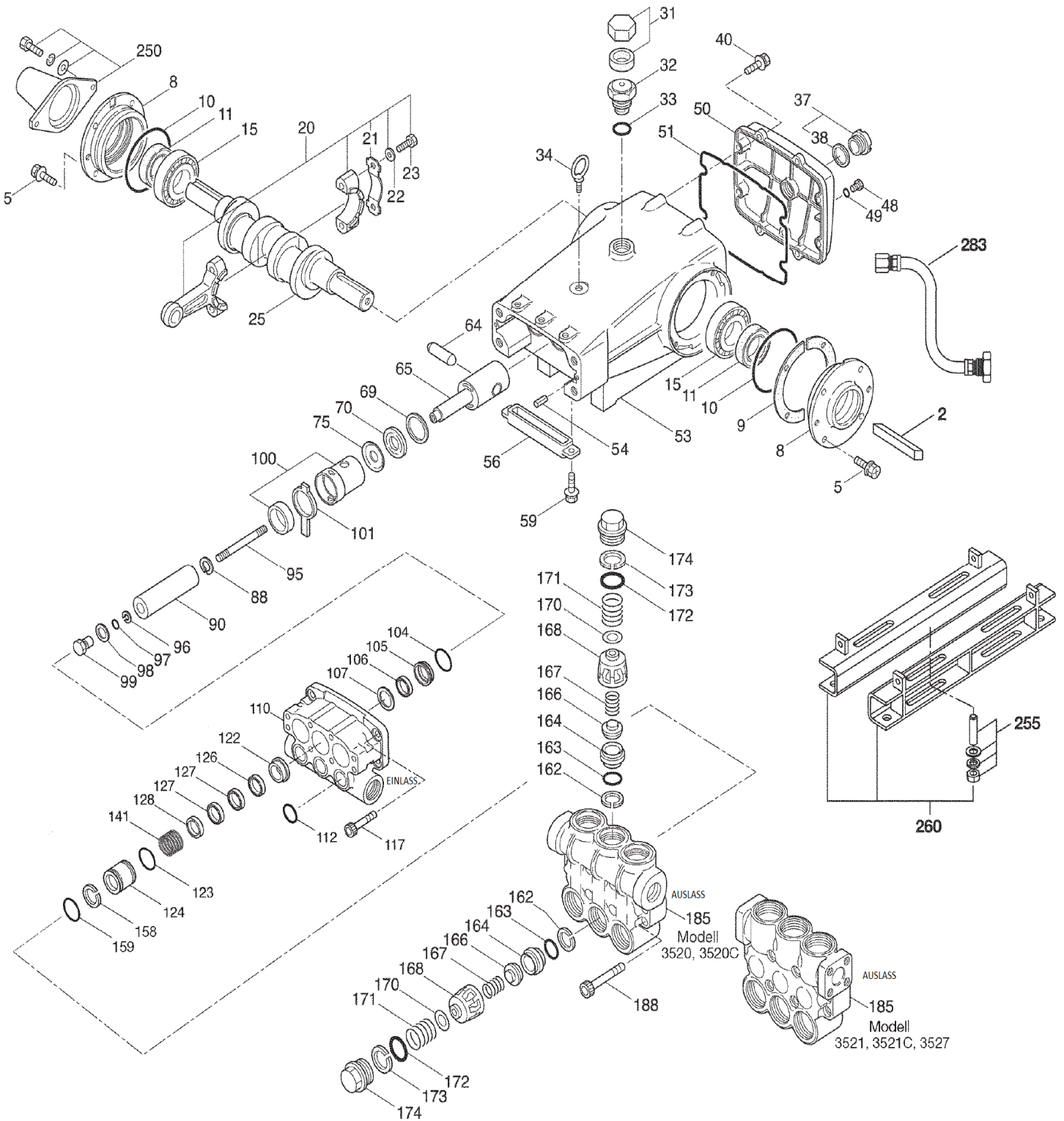
Bei Nichtbeachtung besteht im Störfall Berstgefahr!
CAT PUMPS Deutschland GmbH übernimmt keine Haftung oder Verantwortung für die Funktionsfähigkeit und Betriebssicherheit kundenseits installierter Hochdrucksysteme.

Bitte lesen Sie vor der Installation bzw. vor Inbetriebnahme unbedingt unsere **Betriebsanleitung**.

Sie finden unsere Betriebs-, Reperaturanleitungen und Hinweise zu unseren allgemeinen Geschäftsbedingungen auf unserer Homepage :

www.catpumps.de

EXPLOSIONSZEICHNUNG



3520 3520C

3521 3521C

3527

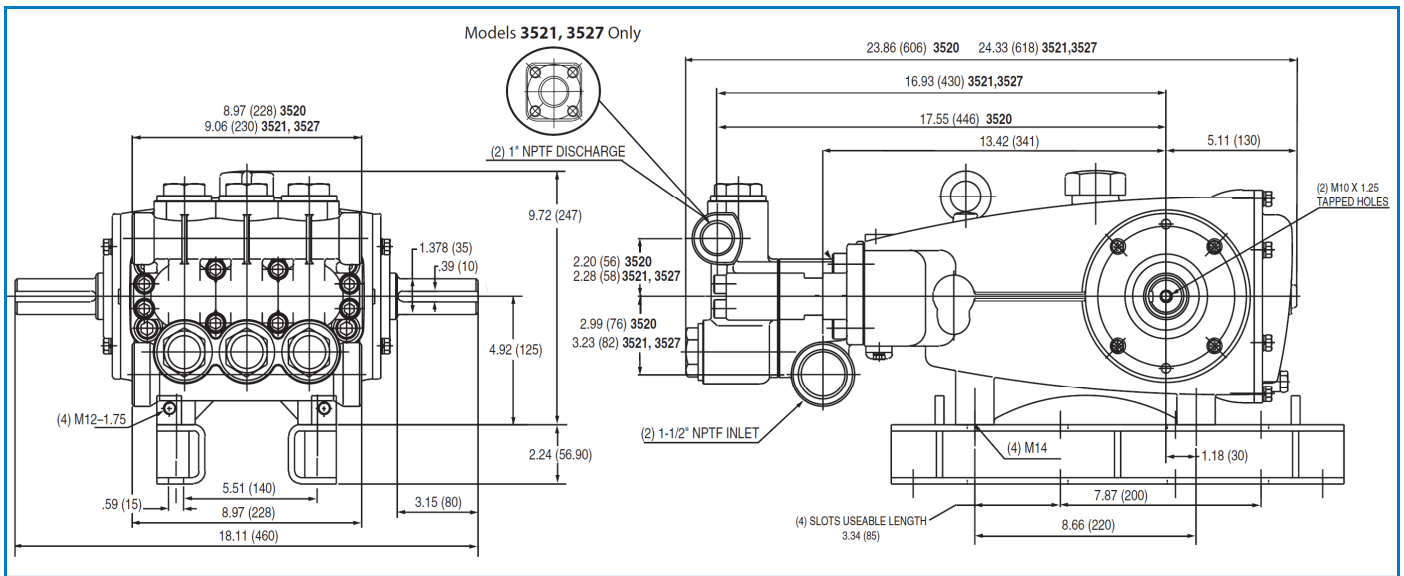
STÜCKLISTE

Pos.	Bezeichnung	Teilenummer			Stück je Pumpe	Pos.	Bezeichnung	Teilenummer			Stück je Pumpe
		3520	3521	3527				3520	3521	3527	
2	Passfeder	30742			1		O-Ring, Saugstutzen, FPM	14183			3
5	Schraube, M8x25	125753			8		O-Ring, Saugstutzen, EPDM	701491			3
8	Lagergehäuse	44542			2	117	Innensechskantschraube	44585			4
9	Distanzscheibe, FBR	815279			4	122	Distanzring	49744	49782		3
10	O-Ring, Lagergehäuse, NBR	12398			2	123	O-Ring, Zylinder, NBR	12391			3
11	Radialwellendichtring, NBR	13296			2		O-Ring, Zylinder, FPM	13266			3
15	Lager	29326			2		O-Ring, Zylinder, EPDM	701657			3
20	Pleuel, komplett	121467			3	124	Zylinder, V-Packung	49742	49783		3
21	Sicherungsblech	126749			3	126	Adapter, weiblich	43963	---	---	3
22	Scheibe	126593			6		Adapter, weiblich Delrin	---	48390		3
23	Schraube, Pleuel, M10x55	122045			6		Adapter, weiblich, 316SS	---	45564		3
25	Kurbelwelle	29325			1	127	V-Packung, STG	44608			6
31	Schutzkappe	828710			1		V-Packung, FPM	44829			6
32	Verschluss, Öleinfüllstutzen	43211			1	128	Adapter, männlich	43965	45565		3
33	O-Ring, Verschluss, NBR	14177			1	141	Feder, Distanzstück	49743			3
34	Ringschraube, M12x1,75	126743			1	158	Stützring, Delrin	48362			3
37	Ölschauglas mit Dichtung	92241			1	159	O-Ring, Distanzst., V-Pa., NBR	48860			3
38	Flachdichtung, Ölschau., NBR	44428			1		O-Ring, Distanzst., V-Pa., FPM	20137			3
40	Schraube, M8x25	125753			8		O-Ring, Distanzst., V-P. EPDM	701492			3
48	Ölablassschraube, 1/4"	25625			1	162	Stützring, Ventilsitz, Delrin	48363			6
49	O-Ring, Ablassschraube, NBR	23170			1	163	O-Ring, Ventilsitz, NBR	26142			6
50	Deckel, Rückseite	45936			1		O-Ring, Ventilsitz, FPM	14330			6
51	O-Ring, Gehäusedeckel, NBR	16612			1		O-Ring, Ventilsitz, EPDM	701493			6
53	Kurbelgehäuse	44487			1	164	Ventilsitz	44727	44612		6
54	Spannstift	27488			2	166	Ventil	43932	44108		6
56	Ölauffangschale	27790			1	167	Feder, Ventil	44109			6
59	Schraube, M6x16, VA	92538			2	168	Federhalter, Ventil	44728			6
64	Bolzen, Kreuzkopf, CM	43864			3	170	Scheibe, Federhalter	44729			6
65	Plungerstange	45116			3	171	Feder, Ventilstopfen	44644			6
69	Scheibe, Dichtring	126587			3	172	O-Ring, Ventilstopfen, NBR	89827			6
70	Dichtring, Plungerstange, NBR	100488			3		O-Ring, Ventilstopfen, FPM	11747			6
	Dichtring, Plungerstange, FPM	44739			3		O-Ring, Ventilstopfen, EPDM	701494			6
75	Stauscheibe	43865			3	173	Stützring, Ventilstopfen	48364			6
88	Scheibe, geschlitzt	45676			3	174	Ventilstopfen	46444	49300	44643	6
90	Plunger, Keramik	43957			3	185	Druckstutzen	49465	49299	49249	1
95	Stehbolzen	89778			3	188	Innensechskantschraube	89981			8
96	Stützring, Plungerhalter, PTFE	20189			3	250	Wellenschutzkappe	44516			1
97	O-Ring, Plungerhalter, NBR	11345			3						
	O-Ring, Plungerhalter, FPM	11375			3	255	Montagesatz, direkt	34018			1
	O-Ring, Plungerhalter, EPDM	701490			3	260	Winkelschienensatz	126611			1
98	Scheibe, Plungerhalter	44085			3	279	Öler	30278			3
99	Plungerhalter	44084			3	283	Satz, Ölablass-Schlauch	34334			1
100	Dichtungshalter, PPG	44119	814279		3	299	Pumpenkopf, komplett	818473	818373	815438	1
101	Ölfilz	44106			3	300*	Dichtungssatz, NBR	31039			1
104	O-Ring, Adapter, NBR	43875			3		Dichtungssatz FPM	33259			1
	O-Ring, Adapter, FPM	44826			3		Dichtungssatz EPDM	33456			1
	O-Ring, Adapter, EPDM	701656			3	310*	Ventilsatz, NBR	34235	34017		2
105	Adapter, ND-Dichtung	49741	45562		3		Ventilsatz, FPM	31955			2
106	Dichtung, Niederdruck, NBR	44098			3		Ventilsatz, EPDM	31952			2
	Dichtung, Niederdruck, FPM	44827			3						
	Dichtung, Niederdruck, EPDM	48244			3						
107	Distanzring, ND-Dichtung	43962	44101		3						
110	Saugstutzen	49464	45365	45124	1						
	Saugstutzen m. Umspülung, 3520/21C	--	125397	---	1						
112	O-Ring, Saugstutzen, NBR	11379			3						

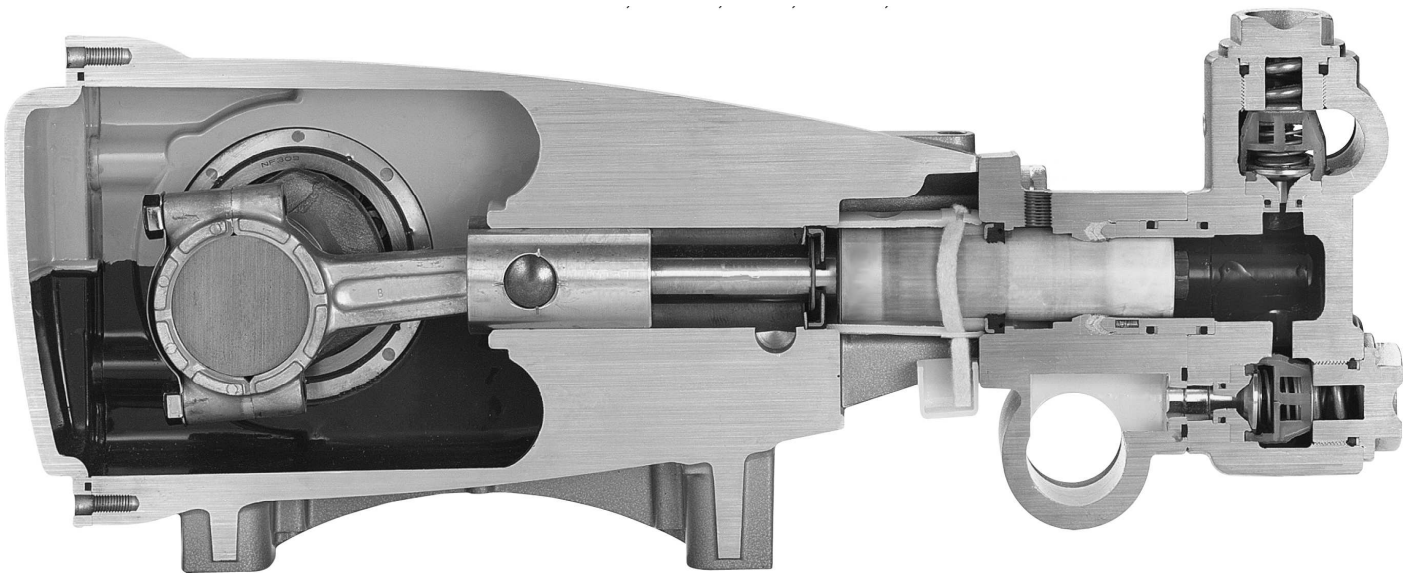
* Satz # 300 enthält Pos.: 97; 104; 106; 112; 123; 127; 158; 159
 * Satz # 310 enthält Pos.: 162; 163; 164; 166; 167; 168; 170; 172; 173

Winkelschienen sind im Lieferumfang nicht enthalten.
 Bei Bedarf, bitte separat bestellen.

Für leere Felder gilt jeweils die links nebenstehende Teilenummer.
 Kursiv gedruckte Positionen sind optional erhältlich.



Modelle: 3520, 3520C, 3521, 3521C, 3527



1. Spezielle konzentrische, hochfeste, polierte und massive Keramikplunger bieten eine hochwertige Lauffläche und verlängern dadurch die Dichtungslebensdauer erheblich.

2. Die Pumpenköpfe bestehen aus verschiedenen hochwertigen Werkstoffen wie Messing, Messingsonderlegierungen, Edelstahl, Ni-Al-Bronze oder Sondermaterialien um eine lange Lebensdauer zu gewährleisten.

3. Das CAT PUMPS Nass-Dichtungssystem dient der Verlängerung der Lebensdauer unter Verwendung der zu pumpenden Flüssigkeit, zur Kühlung, und zur Schmierung auf beiden Seiten der Dichtungen.

4. Edelstahl Ventile, Ventilsitze und Edelstahlfedern sorgen für Korrosionsbeständigkeit und gewährleisten einen optimalen Ventilsitz über lange Betriebsdauer.

5. Von CAT PUMPS speziell entwickelte Hochdruckdichtungen bieten unübertroffene Betriebseigenschaften sowie Dichtungsstandzeiten.

6. Die lange und ölgeschmierte Führung der Plungerstangen vermeidet radiale Belastungen auf das Dichtungssystem und erhöht damit die Lebensdauer der Dichtungen zusätzlich.

Cat Pumps Deutschland GmbH
 Buchwiese 2, D-65510 Idstein, Germany
 Phone +49 6126/9303-0
 Fax +49 6126/9303-33
 E-mail: catpumps@t-online.de www.catpumps.de

Cat Pumps (U.K.) Limited
 1 Fleet Business Park, Sandy Lane, Church Crookham
 FLEET, Hampshire, GU52 8BF, England
 Phone 01252 622031 - Fax 01252 626655
 E-mail: sales@catpumps.co.uk www.catpumps.co.uk



World Headquarters Cat Pumps
 1681-94th Lane, N.E. Minneapolis, MN 55449 - 4324
 Phone (763) 780-5440 - FAX (763) 780-2958
 E-mail sales@catpumps.com www.catpumps.com
International Inquiries
 FAX (763) 785-4329 E-mail: intsales@catpumps.com

N.V. Cat Pumps International S.A.
 Heiveldekens 6A, 2550 Kontich, Belgium
 Phone +32 3-450.71.50 - Fax +32 3-450.71.51
 E-mail: cpi@catpumps.be www.catpumps.be