

DATENBLATT

60 FRAME PLUNGERPUMPEN



Verchromt

Edelstahl

Duplex
Edelstahl

Nickel Aluminium
Bronze

Nickel Aluminium
Bronze gespült

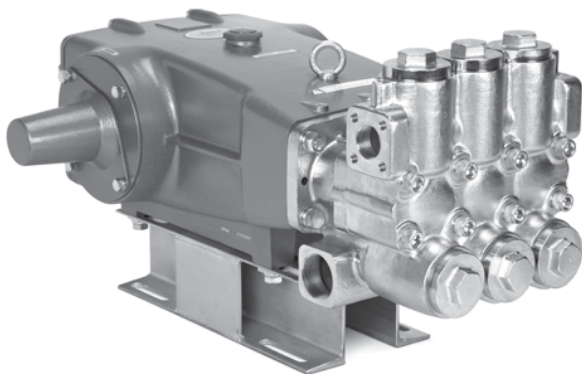
6760

6761

6762

6767

6767C



Modell 6760 gezeigt
(Winkelschienen und Wellenschutzkappe enthalten)

EIGENSCHAFTEN

- Dreifach plunger design bietet einen hohen Wirkungsgrad und geringe Pulsation.
- Spezieller gespülter Saugstutzen ermöglicht externe Spülung zur zusätzlichen Kühlung bei Flüssigkeiten mit hohen Temperaturen und Schmierung bei Flüssigkeiten mit geringer Schmierfähigkeit. (Modell 6767C)
- Langlebige V-Packungen werden komplett vom Fördermedium geschmiert und gekühlt.
- Vorgespannte Niederdruckdichtungen bieten sekundären Schutz gegen externe Leagen und erfordern keine Packungseinstellungen.
- Spezielle hochfeste, polierte, konzentrische Keramikplunger bieten eine hochwertige Lauffläche und verlängerte Dichtungslebensdauer.
- Standard NBR Dichtungen mit alternativen Optionen für Temperatur und chemische Kompatibilität.
 - FPM – .0110
 - EPDM – .0220

SPEZIFIKATIONEN

	U.S.	Metrisch
Fördermenge	60 gpm	227 l/min
Druckbereich	100 bis 1200 psi	6.9 bis 83 bar
Pumpendrehzahl*	520 rpm	520 U/min
Vordruck max.	bis zu 50 psi	bis zu 3.5 bar
Max. Medientemperatur	140° F	60° C
Über 54°C informieren Sie sich bei Cat Pumps über die erforderlichen Zulaufbedingungen und Dichtungen.		
Bohrung	2.165"	55 mm
Hub	2.579"	65.5 mm
Ölmenge Kurbelgehäuse	10 qts.	9.46 l
Sauganschluss (2)	2" NPT(innen)	2" NPT(innen)
Spülanschluss (2) (6767C)	1/4" NPT(innen)	1/4" NPT(innen)
Druckanschluss (2)	1 1/4" NPT(innen)	1 1/4" NPT(innen)
Wellendurchmesser	1.772"	45 mm
Antriebswelle	beidseitig	beidseitig
Gewicht	335 lbs.	151.95 kg
Abmessungen		
6760, 6767, 6767C	31.14 x 24.37 x 17.87"	791 x 619 x 454 mm
6761, 6762	30.71 x 24.37 x 17.44"	780 x 619 x 443 mm

*Minstdrehzahl der Pumpen ist 100 U/min.

ERFORDERLICHE ELEKTRISCHE LEISTUNG IN kW

FÖRDER- MENGE		DRUCK			U/min
		psi 900 bar 62	psi 1000 bar 69	psi 1200 bar 83	
U.S. gpm	l/min				
60	227	29.3	32.6	39.3	520
50	189	24.4	27.2	32.7	433

**BESTIMMUNG DER
PUMPENDREHZAHL**

$$\frac{\text{Fördermenge}}{\text{Pumpendrehzahl}} = \frac{\text{gewünschte l/min}}{\text{gewünschte U/min}}$$

**BESTIMMUNG DER
ERFORDERLICHEN kW**

$$\text{kW} = \frac{\text{l/min} \times \text{bar}}{480}$$

**BESTIMMUNG DER
MOTORRIEMENSCHLEIBE**

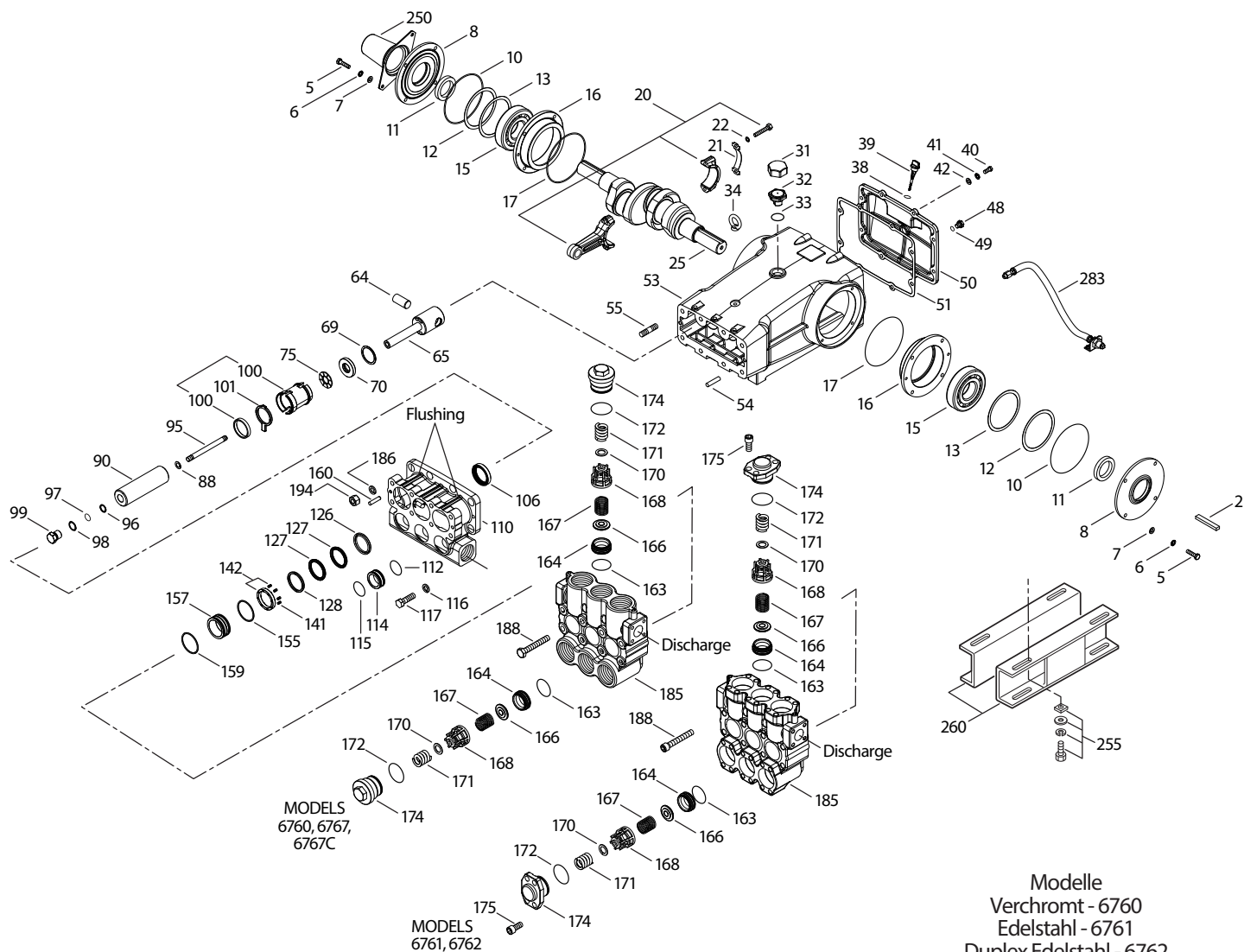
$$\frac{\text{Motorscheibe W.D.}}{\text{Pumpendrehzahl}} = \frac{\text{Pumpenscheibe W.D.}}{\text{Motordrehzahl}}$$

Für komplette Einheiten wenden Sie sich an Ihre CAT PUMPS Niederlassung.
Weitere Informationen finden Sie in der **Betriebsanleitung**.

STÜCKLISTE

POS.	6760		6761		6762		6767/C		BEZEICHNUNG	STK.
	MAT.		MAT.		MAT.		MAT.			
2	43048	STL	43048	STL	43048	STL	43048	STL	Passfeder (M14x9x90)	1
5	126532	STCP R	89728	S	89728	S	89728	S	Schraube, Sechsk. (M10x40)	8
6	126231	STCP R	—	—	—	—	—	—	Federring (M10)	8
7	126574	STCP R	19934	S	19934	S	19934	S	Scheibe, Flach (M10)	8
8	29443	AL	29443	AL	29443	AL	29443	AL	Lagergehäuse, außen (siehe Tech Bulletin 118)	2
10	29444	NBR	29444	NBR	29444	NBR	29444	NBR	O-Ring, Lagergehäuse - 70D	2
11	11443	NBR	11443	NBR	11443	NBR	11443	NBR	Radialwellendichtring - 70D	2
12	126594	STCP R	126594	STCP R	126594	STCP R	126594	STCP R	Scheibe, Ausgleich (M120x0.3)	0-2
13	126595	STCP R	126595	STCP R	126595	STCP R	126595	STCP R	Scheibe, Ausgleich (M120x0.5)	0-2
15	29441	STL	29441	STL	29441	STL	29441	STL	Lager, Rolle	2
16	29442	STL	29442	STL	29442	STL	29442	STL	Lagergehäuse, innen	2
17	29444	NBR	29444	NBR	29444	NBR	29444	NBR	O-Ring, Lagergehäuse - 70D	2
20	126612	BBHS	126612	BBHS	126612	BBHS	126612	BBHS	Pleuel, komplett (Enthält: 21, 22)	3
21	126560	STCP R	126560	STCP R	126560	STCP R	126560	STCP R	Sicherungsblech	3
22	126593	STCP R	126593	STCP R	126593	STCP R	126593	STCP R	Scheibe (M10.5x1.5)	6
25	29440	FCM	29440	FCM	29440	FCM	29440	FCM	Kurbelwelle, beidseitig	1
31	828710	PE	828710	PE	828710	PE	828710	PE	Schutzkappe, Öl m/Dichtung	1
32	43211	ABS	43211	ABS	43211	ABS	43211	ABS	Verschluss, Öleinfüllstutzen	1
33	14177	NBR	14177	NBR	14177	NBR	14177	NBR	O-Ring, Verschluss - 70D	1
34	126743	STCP R	126743	STCP R	126743	STCP R	126743	STCP R	Ringschraube (M12) (nur zum Heben der Pumpe)	1
38	129343	RBR	129343	RBR	129343	RBR	129343	RBR	Dichtung, Ölmesstab	1
39	27769	ABS	27769	ABS	27769	ABS	27769	ABS	Ölmesstab	1
40	126531	STCP R	89627	S	89627	S	89627	S	Schraube, Sechsk. (M10x30)	8
41	126231	STCP R	15847	S	15847	S	15847	S	Federring (M10)	8
42	126574	STCP R	19934	S	19934	S	19934	S	Scheibe, Flach (M10)	8
48	25625	STCP	25625	STCP	25625	STCP	25625	STCP	Ölablassschraube (1/4"x19BSP)	1
49	23170	NBR	23170	NBR	23170	NBR	23170	NBR	O-Ring, Ablassschraube - 70D	1
50	29438	AL	29438	AL	29438	AL	29438	AL	Deckel, Rückseite (siehe Tech Bulletin 118)	1
51	129386	NBR	129386	NBR	129386	NBR	129386	NBR	Dichtung, Gehäusedeckel	1
53	45303	AL	45303	AL	45303	AL	45303	AL	Kurbelgehäuse (Enthält: 34, 54) (siehe Tech Bulletin 118)	1
54	43282	S	43282	S	43282	S	43282	S	Spannstift	2
55	126553	STCP R	89615	S	89615	S	89615	S	Stiftschraube (M16 x 70)	2
64	29481	CM	29481	CM	29481	CM	29481	CM	Bolzen, Kreuzkopf	3
65	145384	SSZZ	45384	SSZZ	45384	SSZZ	45384	SSZZ	Plungerstange	3
69	126588	STCP R	126588	STCP R	126588	STCP R	126588	STCP R	Scheibe, Dichtring	3
70	29454	NBR	29454	NBR	29454	NBR	29454	NBR	Dichtring, Plungerstange - 80D	3
75	44752	NBR	44752	NBR	44752	NBR	44752	NBR	Stauscheibe - 85D	3
88	45677	SS	45677	SS	45677	SS	45677	SS	Scheibe, geschlitzt (M14)	3
90	44749	CC	44749	CC	44749	CC	44749	CC	Plunger (M55x185)	3
95	89783	S	44748	SS	44748	SS	44748	SS	Stehbolzen, Plungerhalter (M14x147)	3
96	20214	PTFE	20214	PTFE	20214	PTFE	20214	PTFE	Stützring, Plungerhalter	3
97	17616	NBR	17616	NBR	17616	NBR	17616	NBR	O-Ring, Plungerhalter - 80D	3
98	44751	SS	44751	SS	44751	SS	44751	SS	Scheibe, Plungerhalter	3
99	45276	S	44750	SS	48959	SSD	44750	SS	Plungerhalter (M14)	3
100	855000	PVDF	855000	PVDF	855000	PVDF	855000	PVDF	Dichtungshalter, 2-Tlg	3
101	44762	—	44762	—	44762	—	44762	—	Ölfilz	3
106	44757	NBR	44757	NBR	44757	NBR	44757	NBR	Dichtung, Niederdruck, m/SS-Feder	3
110	49457	NABC	45769	SS	48980	SSD	44754	NAB	Saugstutzen	1
—	—	—	—	—	—	—	49305	NAB	Saugstutzen, Spülanschluss [1/4" NPT(F)]	1
112	18175	NBR	18175	NBR	18175	NBR	18175	NBR	O-Ring, Distanzstück, innen - 80D	3
114	144767	SS	44767	SS	48957	SSD	44767	SS	Distanzstück, Einlass	3
115	18175	NBR	18175	NBR	18175	NBR	18175	NBR	O-Ring, Distanzstück, außen - 80D	3
116	126569	STCP R	19086	S	19086	S	19086	S	Federring (M16)	4
117	126537	STCP R	89729	S	89729	S	89729	S	Schraube, Sechsk. (M16x55)	4
126	48392	D	48392	D	48392	D	48392	D	Adapter, weiblich (siehe Tech Bulletin 087)	3
—	45771	SS	45771	SS	45771	SS	45771	SS	Adapter, weiblich	3
127	44764	STG*	44764	STG*	44764	STG*	44764	STG*	V-Packung	6
128	145772	SS	45772	SS	48962	SSD	45772	SS	Adapter, männlich	3
141	44943	SS	44943	SS	44943	SS	44943	SS	Spiralfeder, Distanzstück	24
142	48501	BB	45383	SS	48982	SSD	45383	SS	Distanzstück mit Federn	3
155	18178	NBR	18178	NBR	18178	NBR	18178	NBR	O-Ring, Distanzstück - 80D	3
157	145321	SS	45321	SS	48961	SSD	45321	SS	Distanzstück, V-Packung	3
159	18178	NBR	18178	NBR	18178	NBR	18178	NBR	O-Ring, Distanzstück - 80D	3
160	44756	S	44756	S	44756	S	44756	S	Zylinderstift	2
163	18176	NBR	18176	NBR	18176	NBR	18176	NBR	O-Ring, Ventil Sitz - 80D	6
164	144772	SS	44772	SS	48964	SSD	44772	SS	Ventilsitz	6
166	144774	SS	44774	SS	48958	SSD	44774	SS	Ventil	6
167	44773	SS	44773	SS	44773	SS	44773	SS	Feder, Ventil	6
168	44775	PVDF	44775	PVDF	44775	PVDF	44775	PVDF	Federhalter, Ventil	6
170	144776	SS	44776	SS	48956	SSD	44776	SS	Scheibe, Federhalter	6
171	44780	SS	44780	SS	44780	SS	44780	SS	Feder, Ventilstopfen	6
172	18177	NBR	18177	NBR	18177	NBR	18177	NBR	O-Ring, Ventilstopfen - 80D	6
174	49461	NABC	48572	SSD	48572	SSD	44778	NAB	Ventilstopfen [3/00]	6

EXPLOSIONSZEICHNUNG



MODELS
6760, 6767,
6767C

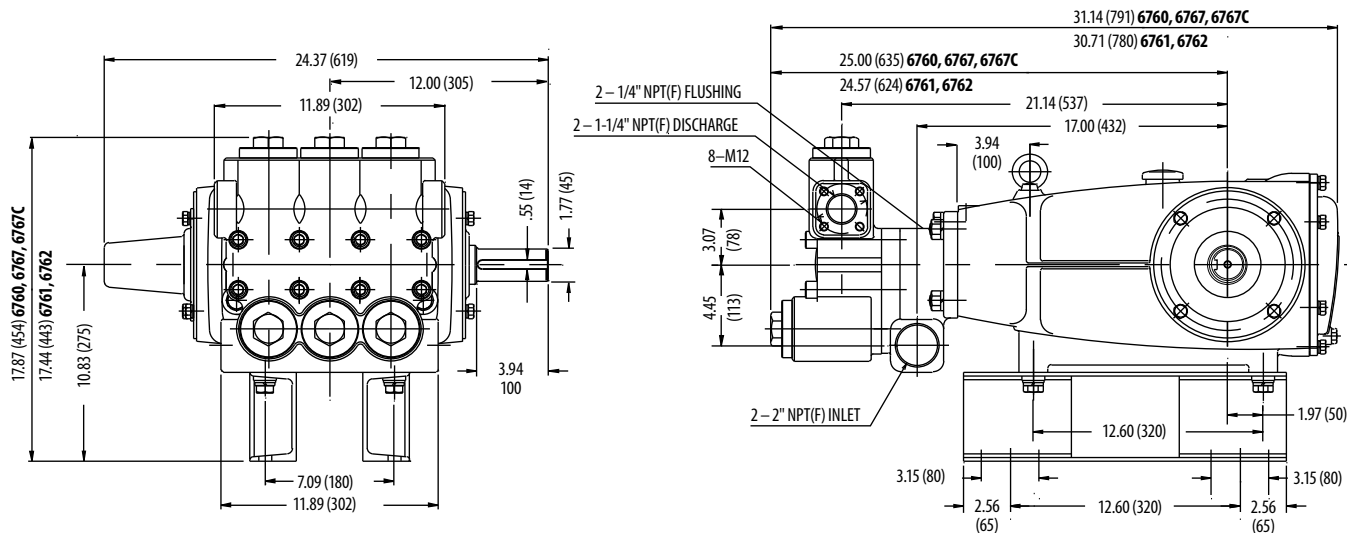
MODELS
6761, 6762

Modelle
Verchromt - 6760
Edelstahl - 6761
Duplex Edelstahl - 6762
Nickel Aluminium Bronze - 6767, 6767C
September 2016

POS.	6760		6761		6762		6767/C		BEZEICHNUNG	STK.
	MAT.		MAT.		MAT.		MAT.			
175	—	—	48573	S	48573	S	—	—	Schraube, Zyl. (M16x35) [3/00]	24
185	49459	NABC	48489	SS	48984	SSD	44769	NAB	Druckstutzen [3/00]	1
186	126569	STCR R	19086	S	19086	S	19086	S	Federring (M16)	2
188	126744	STCR R	89694	S	89694	S	89694	S	Schraube, Zyl. (M16x110)	8
194	126525	STCR R	81291	S	81291	S	81291	S	Sechskantmutter (M16)	2
250	29445	AL	29445	AL	29445	AL	29445	AL	Wellenschutzkappe (bei Pumpe) (siehe Tech Bulletin 118)	1
255	33243	—	33243	—	33243	—	33243	—	Montagesatz, direkt (bei Pumpe)	1
259	126604	STCP R	126604	STCP R	126604	STCP R	126604	STCP R	Winkelschienensatz (bei Pumpe)	2
279	30429	STZP	30429	STZP	30429	STZP	30429	STZP	Öler (0,3 l) (nicht gezeigt)	3
283	34314	—	34314	—	34314	—	34314	—	Satz, Ölablass-Schlauch	1
290	6124	—	6124	—	6124	—	6124	—	Dichtung, Flüssig (0,1 l)	1
299	816760	NABC	816667	SS	816865	SSD	814820**	NAB	Pumpenkopf, komplett <i>(nur Modelle 6760, 6761, 6762 und 6767)</i>	1
300	34091	NBR*	34091	NBR*	34091	NBR*	34091	NBR*	Dichtungssatz (Enthält: 97, 106, 112, 115, 127, 155, 159) Standard	1
310	†34092	NBR	34092	NBR	39400	NBR	34092	NBR	Ventilsatz (Enthält: 163, 164, 166, 167, 168, 170, 172) Standard	2
—	819010	F	819010	F	819010	F	819010	F	Satz, Kurbelgehäuse, Grauguss Umbau	1
—	88902	STCP	88902	STCP	88902	STCP	88902	STCP	Bolzen (M16x277) (zum Demontieren von Druck-, Saugstutzen)	2
—	6105	—	6105	—	6105	—	6105	—	Öl, Doppelpack (Zwei 9,46 l) ISO-68 Hydraulic (vor Inbetriebnahme mit angegebener Ölmenge füllen)	1
—	—	—	6119	—	6119	—	—	—	Schmiermittel, Antiseize (0,06 l) (siehe Tech Bulletin 095)	1

Standard und optionale Dichtungssätze, Ventilsätze, optionale Teile und Zubehör und Teile zur Wartung auf Seite 4.

Fett gedruckte Teilnummern sind nur für ein bestimmtes Pumpenmodell. Kursivgedrucktes ist optional erhältlich. [] Datum der letzten Produktionsänderung. † Produktionsteile 3045S, Ersatzteile 3165S R Komponenten entsprechen der RoHS-Richtlinie. *Überprüfen Sie die Materialcodes für einzelne Artikel (STG kann generell als Alternative verwendet werden). **Pumpenkopf, komplett nur für Modell 6767. Weitere Informationen finden Sie in den Tech Bulletins 003, 024, 036, 043, 052, 053, 074, 082, 083, 084, 087, 095, 105 und 118.
Materialschlüssel (nicht enthalten in der Teil Nr.): ABS=ABS Plastik AL=Aluminium BB=Messing BBHS=Messing/hohe Festigkeit CC=Keramik CM=Chrom-Moly D=Acetal F=Grauguss FCM=geschmiedetes Chrom-Moly FPM=Fluorkarbon-Kautschuk NAB=Nickel Aluminium Bronze NABC=Nickel Aluminium Bronze verchromt NBR=Acrylnitril-Butadien-Kautschuk (Buna-N) PE=Polyethylen PTFE=Polytetrafluorethylen PVDF=Polyvinylidenfluorid S=304 Edelstahl SS=316 Edelstahl SSD=Duplex Edelstahl SSZ=316 Edelstahl/Zamak STCP=Stahl/verchromt STG=Spezialmischung PTFE weiß STL=Stahl STZP=Stahl/verzinkt



DICHTUNGSSÄTZE

PUMPENMODELLE	NBR (STD)	FPM (0.0110)	EPDM (0.0220) ♦
6760, 6761, 6762, 6767, 6767C	34091	34093	76091

POS. (In Dichtungssätzen enthalten)	TEIL NR.	BEZEICHNUNG	STK.
97	17616	11686 703369 O-Ring, Plungerhalter	3
106	44757	45882 702228 Dichtung, Niederdruck, m/SS-Feder	3
112, 115	18175	13266 702442 O-Ring, Distanzstück, innen/außen	3/3
127	44764	44764 44764 V-Packung	6
155, 159	18178	13338 701657 O-Ring, Distanzstück	3/3

Hinweis: Ein (1) Dichtungssatz je Pumpe benötigt

♦ Silikon Öl/Fett erforderlich

VENTILSÄTZE

PUMPENMODELLE	NBR (STD)	FPM (0.0110)	EPDM (0.0220) ♦
6760, 6761, 6767, 6767C	34092	31273	76092
6762	39400	—	—

POS. (In Ventilsätzen enthalten)	TEIL NR.	BEZEICHNUNG	STK.
163	18176	13278 702445 O-Ring, Ventilsitz	3
164	44772	44772 44772 Ventilsitz	3
164	48964	— Ventilsitz (6762)	3
166	44774	44774 44774 Ventil	3
166	48958	— Ventil (6762)	3
167	44773	44773 44773 Feder, Ventil	3
168	44775	44775 44775 Federhalter, Ventil	3
170	44776	44776 44776 Scheibe, Federhalter	3
170	48956	— Scheibe, Federhalter (6762)	3
172	18177	13279 701988 O-Ring, Ventilstopfen	3

Hinweis: Zwei (2) Ventilsätze je Pumpe benötigt

♦ Silikon Öl/Fett erforderlich

⚠ ACHTUNG WARNUNG

Alle Systeme benötigen sowohl eine primäre Druckregleinrichtung (d.h. Regelventil oder Druckregelautomatik) und ein zweites Sicherheits-Druckentlastungssystem (z.B. Sicherheitsventil, Druckentlastungsventil usw.). Falls solche Entlastungssysteme nicht installiert werden, kann dies zu Personenschäden oder Schäden an der Pumpe oder Systemkomponenten führen. CAT PUMPS übernimmt keine Haftung oder Verantwortung für Betrieb eines Hochdrucksystems seiner Kunden.

Bitte lesen Sie vor der Installation bzw. vor Inbetriebnahme unbedingt unsere Betriebsanleitung mit Sicherheits- und Installationshinweisen. Sie finden unsere Betriebsanleitungen und Hinweise zu unseren allgemeinen Geschäftsbedingungen auf unserer Homepage www.catpumps.de



CAT PUMPS DEUTSCHLAND GMBH
 BUCHWIESE 2-4, 65510 IDSTEIN - DEUTSCHLAND
 TEL. +49 (0)6126-9303-0 — FAX +49 (0)6126-9303-33
 E-Mail: info@catpumps.de
www.catpumps.de