

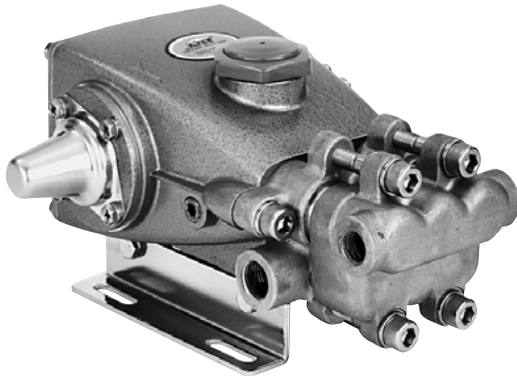
DATENBLATT

3 FRAME PLUNGERPUMPEN



Edelstahl Modelle: 231, 241, 271

Nickel Aluminium Bronze Modelle: 237, 247, 277



Wellenschutzkappe und Winkelschienen separat erhältlich

EIGENSCHAFTEN

- Dreifach design bietet einen hohen Wirkungsgrad und geringe Pulsation.
- Nickel-Aluminium-Bronze für zusätzliche Verträglichkeit im Aussetzbetrieb Meerwasser.
- 316 Edelstahl für zusätzliche Festigkeit und Korrosionsbeständigkeit mit aggressive Flüssigkeiten und Meerwasser.
- Installationsmöglichkeiten mit kompaktem Direktantrieb oder Riemenantrieb.
- Standard NBR Dichtungen mit alternativen Optionen für Temperatur und chemische Kompatibilität.
 - FPM – .0110
 - EPDM – .0220
 - IPFE – .0770
 - Hohe Temp, 87.8°C (190°F) – .3000
 - Hohe Temp, 93.3°C (200°F) – .3400 (kurzzeitiger Trockenlauf möglich)

ALLGEMEINE

| SPEZIFIKATIONEN | U.S. | Metrisch |
|--|----------------------|--------------------|
| Bohrung | 0.709" | 18 mm |
| Vordruck max. | bis zu 60 psi | bis zu 4.1 bar |
| Max. Medientemperatur | 160° F | 71° C |
| Über 54°C informieren Sie sich bei Cat Pumps über die erforderlichen Zulaufbedingungen und Dichtungen. | | |
| Ölmenge Kurbelgehäuse | 15 oz. | 0.45 L |
| Sauganschluss (2) | 1/2" NPT(innen) | 1/2" NPT(innen) |
| Druckanschluss (2) | 3/8" NPT(innen) | 3/8" NPT(innen) |
| Wellendurchmesser | 0.650" | 16.5 mm |
| Antriebswelle | beidseitig | beidseitig |
| Gewicht | 13.4 lbs. | 6.1 kg |
| Abmessungen | 10.28 x 8.78 x 5.35" | 261 x 223 x 136 mm |

| SPEZIFIKATIONEN | U.S. Einheiten | Metrische Einheiten | Alternativ |
|-----------------|----------------|---------------------|------------|
|-----------------|----------------|---------------------|------------|

231, 237

| | | | |
|-----------------|------------------|-----------------|------------|
| Fördermenge | 2.3 gpm | 8.7 l/min | 7,5 l/min |
| Druckbereich | 100 bis 1500 psi | 6.9 bis 103 bar | 105 bar |
| Pumpendrehzahl* | 1725 rpm | 1725 U/min | 1420 U/min |
| Hub | 0.287" | 7.3 mm | |

241, 247

| | | | |
|-----------------|------------------|----------------|------------|
| Fördermenge | 3.6 gpm | 13.6 l/min | 11 l/min |
| Druckbereich | 100 bis 1200 psi | 6.9 bis 83 bar | 105 bar |
| Pumpendrehzahl* | 1725 rpm | 1725 U/min | 1420 U/min |
| Hub | 0.433" | 11 mm | |

271, 277

| | | | |
|-----------------|------------------|-----------------|------------|
| Fördermenge | 3.5 gpm | 13.2 l/min | 13 l/min |
| Druckbereich | 100 bis 1500 psi | 6.9 bis 103 bar | 105 bar |
| Pumpendrehzahl* | 1420 rpm | 1420 U/min | 1420 U/min |
| Hub | 0.500" | 12.7 mm | |

ALTERNATIVE SPEZIFIKATIONEN

271, 277

| | | | |
|-----------------|------------------|----------------|--|
| Fördermenge** | 4.2 gpm | 15.9 l/min | |
| Druckbereich | 100 bis 1000 psi | 6.9 bis 69 bar | |
| Pumpendrehzahl* | 1725 rpm | 1725 U/min | |
| Hub | 0.500" | 12.7 mm | |

*Minstdrehzahl der Pumpen ist 100 U/min.

**Diese Spezifikation ist für sporadischen Frischwasserbetrieb.

ERFORDERLICHE ELEKTRISCHE LEISTUNG IN kW

| MODELLE | FÖRDERMENGE | | DRUCK | | | U/min |
|----------------------|-------------|-------|----------|----------|----------|-------|
| | | | psi 1000 | psi 1200 | psi 1500 | |
| | U.S. gpm | l/min | bar 69 | bar 82 | bar 103 | |
| 231, 237 | 2.3 | 8.7 | 1.3 | 1.5 | 1.9 | 1725 |
| 241, 247 | 3.5 | 13.2 | 1.9 | 2.3 | 2.8 | 1420 |
| 271, 277 | 3.6 | 13.6 | 2.0 | 2.3 | n.V. | 1725 |
| 271, 277 Alternative | 4.2 | 15.9 | 2.3 | n.V. | n.V. | 1725 |

$$\text{BESTIMMUNG DER PUMPENDREHZAHL} \quad \frac{\text{Fördermenge}}{\text{Pumpendrehzahl}} = \frac{\text{gewünschte l/min}}{\text{gewünschte U/min}}$$

$$\text{BESTIMMUNG DER ERFORDERLICHEN kW} \quad \text{kW} = \frac{\text{l/min} \times \text{bar}}{480}$$

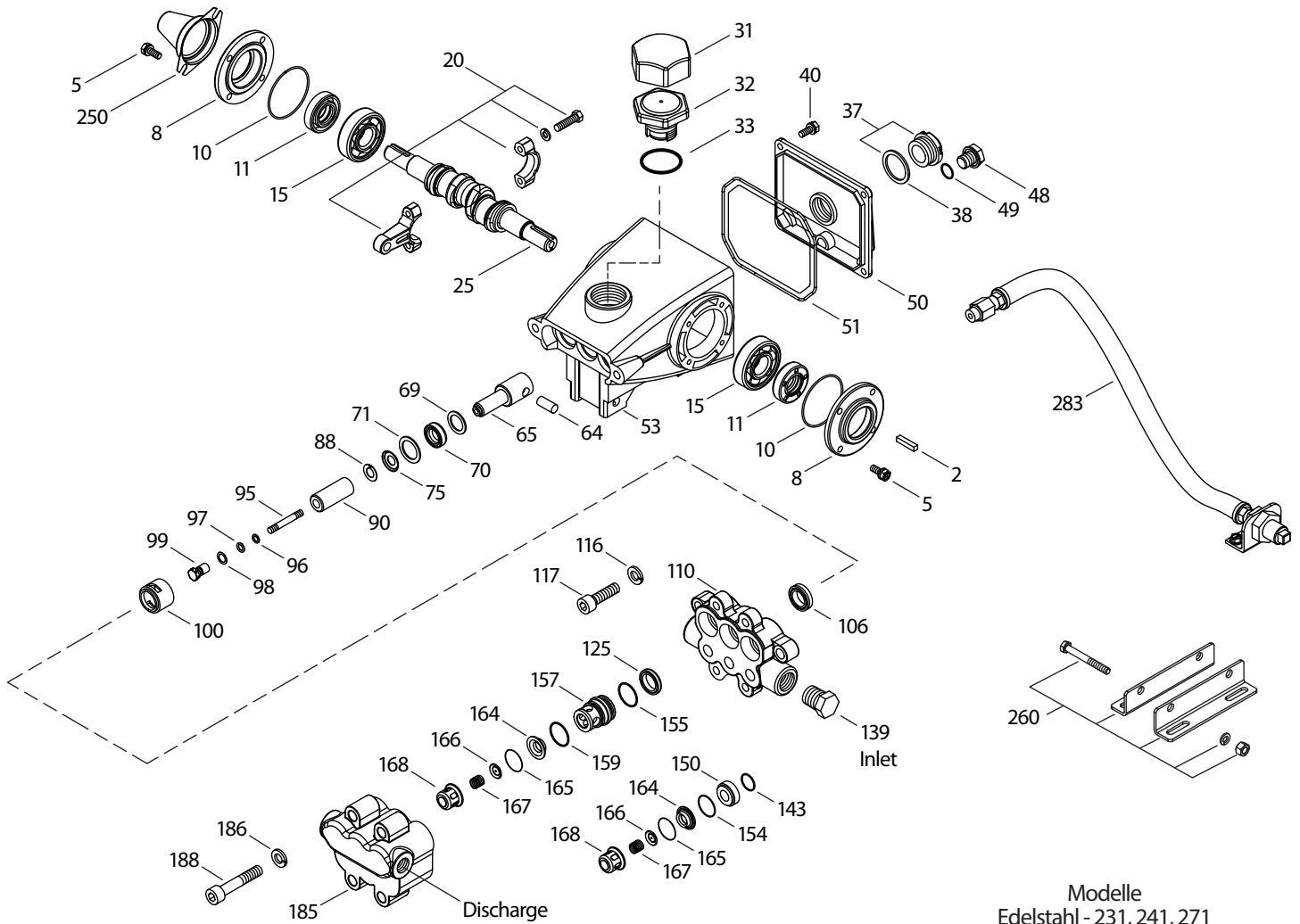
$$\text{BESTIMMUNG DER MOTORRIEMENSCHLEIBE} \quad \frac{\text{Motorscheibe W.D.}}{\text{Pumpendrehzahl}} = \frac{\text{Pumpenscheibe W.D.}}{\text{Motordrehzahl}}$$

Für komplette Einheiten wenden Sie sich an Ihre CAT PUMPS Niederlassung. Weitere Informationen finden Sie in der **Betriebsanleitung**.

STÜCKLISTE

| POS. | TEIL NR. | MAT. | TEIL NR. | MAT. | BEZEICHNUNG | STK. |
|------|----------------------|--------|----------------------|--------|---|------|
| | 231, 241, 271 | | 237, 247, 277 | | | |
| 2 | 30047 | STL | 30047 | STL | Passfeder (M5x5x24) | 1 |
| 5 | 92538 | S | 92538 | S | Schraube, Sechsk. Sems (M6x16) | 8 |
| 8 | 27950 | AL | 27950 | AL | Deckel, Lager | 2 |
| 10 | 26536 | NBR | 26536 | NBR | O-Ring, Lagergehäuse - 70D | 2 |
| 11 | 24159 | NBR | 24159 | NBR | Radialwellendichtring | 2 |
| 15 | 14487 | STL R | 14487 | STL R | Lager, Kugel | 2 |
| 20 | 48867 | TNM | 48867 | TNM | Pleuel, komplett [09/02] | 3 |
| 25 | 46946 | FCM | 46946 | FCM | Kurbelwelle, beidseitig - 231, 237 (M7.3) | 1 |
| | 46951 | FCM | 46951 | FCM | Kurbelwelle, beidseitig - 241, 247 (M11) | 1 |
| | 108062 | FCM | 108062 | FCM | Kurbelwelle, beidseitig - 271, 277 (M12.7) | 1 |
| 31 | 828710 | PE | 828710 | PE | Schutzkappe, Öl m/Dichtung | 1 |
| 32 | 43211 | ABS | 43211 | ABS | Verschluss, Öleinfüllstutzen | 1 |
| 33 | 14177 | NBR | 14177 | NBR | O-Ring, Verschluss - 70D | 1 |
| 37 | 92241 | — | 92241 | — | Ölschauglas m/Dichtung - 80D | 1 |
| 38 | 44428 | NBR | 44428 | NBR | Flachdichtung, Ölschauglas - 80D | 1 |
| 40 | 92542 | S | 92542 | S | Schraube, Sechsk. Sems (M6x20) | 6 |
| 48 | 25625 | STCP | 25625 | STCP | Ölablassschraube (1/4"x19BSP) | 1 |
| 49 | 23170 | NBR | 23170 | NBR | O-Ring, Ablassschraube - 70D | 1 |
| 50 | 48772 | AL | 48772 | AL | Deckel, Rückseite (Siehe Tech Bulletin 104) | 1 |
| 51 | 48773 | NBR | 48773 | NBR | O-Ring, Gehäusedeckel (Siehe Tech Bulletin 104) | 1 |
| 53 | 128354 | AL | 128354 | AL | Kurbelgehäuse (Siehe Tech Bulletin 104) | 1 |
| 64 | 16948 | CM | 16948 | CM | Bolzen, Kreuzkopf | 3 |
| 65 | 45114 | SSZZ | 45114 | SSZZ | Plungerstange | 3 |
| 69 | 126259 | STCP R | 126259 | STCP R | Scheibe, Dichtring (M24) | 3 |
| 70 | 25301 | NBR | 25301 | NBR | Dichtring, Plungerstange - 80D | 3 |
| 71 | 126189 | STCP R | 126189 | STCP R | Scheibe, Dichtring | 3 |
| 75 | 43900 | S | 43900 | S | Stauscheibe | 3 |
| 88 | 45697 | S | 45697 | S | Scheibe, geschlitzt (M18x10) | 3 |
| 90 | 43901 | CC | 43901 | CC | Plunger (M18x43) | 3 |
| 95 | 126550 | STCP R | 126550 | STCP R | Stehbolzen, Halter (M6x43) | 3 |
| 96 | 43235 | PTFE | 43235 | PTFE | Stützring, Plungerhalter | 3 |
| 97 | 17399 | NBR | 17399 | NBR | O-Ring, Plungerhalter - 80D | 3 |
| | 14160 | FPM | 14160 | FPM | O-Ring, Plungerhalter - 80D | 3 |
| | ◆ 46204 | EPDM | ◆ 46204 | EPDM | O-Ring, Plungerhalter - 70D | 3 |
| | 701715 | IPFE | 701715 | IPFE | O-Ring, Plungerhalter | 3 |
| 98 | 44041 | SS | 44041 | SS | Scheibe, Plungerhalter (M12.5) | 3 |
| 99 | 44031 | SS | 44031 | SS | Plungerhalter (M6) | 3 |
| 100 | 28597 | PVDF | 28597 | PVDF | Dichtungshalter | 3 |
| 106 | 44053 | NBR | 44053 | NBR | Dichtung, Niederdruck m/SS-Feder | 3 |
| | 44926 | FPM | 44926 | FPM | Dichtung, Niederdruck m/SS-Feder | 3 |
| | ◆ 46651 | EPDM | ◆ 46651 | EPDM | Dichtung, Niederdruck m/SS-Feder | 3 |
| | 702390 | SFTA | 702390 | SFTA | Dichtung, Niederdruck m/SS-Feder | 3 |
| | 76243 | ST2 | 76243 | ST2 | Dichtung, Niederdruck m/S-Feder | 3 |
| 110 | 46425 | SS | 44052 | NAB | Saugstutzen | 1 |
| 116 | 15847 | S | 15847 | S | Federring (M10) | 2 |
| 117 | 87950 | S | 87950 | S | Schraube, Zyl. Sems (M10x35) | 2 |
| 125 | 44652 | SNG | 44652 | SNG | Dichtung, Hochdruck m/SS | 3 |
| | 44925 | FPM | 44925 | FPM | Dichtung, Hochdruck m/SS | 3 |
| | 46652 | HT | 46652 | HT | Dichtung, Hochdruck "Hi-Temp", 2-Tlg m/S-Stütze | 3 |
| | 701382 | SFTA | 701382 | SFTA | Dichtung, Hochdruck m/SS | 3 |
| | 76052 | ST4 | 76052 | ST4 | Dichtung, Hochdruck m/S | 3 |
| 139 | 45156 | SS | 44563 | NAB | Stopfen, Einlass [1/2" NPT(M)] | 1 |
| 143 | 17547 | NBR | 17547 | NBR | O-Ring, Einlassventil Adapter, hinten - 85D | 3 |
| | 11685 | FPM | 11685 | FPM | O-Ring, Einlassventil Adapter, hinten - 85D | 3 |
| | ◆ 46648 | EPDM | ◆ 46648 | EPDM | O-Ring, Einlassventil Adapter, hinten - 70D | 3 |
| | 703308 | IPFE | 703308 | IPFE | O-Ring, Einlassventil Adapter hinten - 85D | 3 |
| 150 | 44060 | SS | 44060 | SS | Adapter, Einlassventil | 3 |
| 154 | 43893 | NBR | 43893 | NBR | O-Ring, Einlassventil Adapter, vorne - 80D | 3 |
| | 44927 | FPM | 44927 | FPM | O-Ring, Einlassventil Adapter, vorne | 3 |
| | ◆ 46649 | EPDM | ◆ 46649 | EPDM | O-Ring, Einlassventil Adapter, vorne - 80D | 3 |
| | 703307 | IPFE | 703307 | IPFE | O-Ring, Einlassventil Adapter, vorne - 80D | 3 |
| 155 | 26089 | NBR | 26089 | NBR | O-Ring, Auslassventil Adapter, hinten - 80D | 3 |
| | 11377 | FPM | 11377 | FPM | O-Ring, Auslassventil Adapter, hinten - 80D | 3 |
| | ◆ 46647 | EPDM | ◆ 46647 | EPDM | O-Ring, Auslassventil Adapter, hinten - 80D | 3 |
| | 703244 | IPFE | 703244 | IPFE | O-Ring, Auslassventil Adapter, hinten - 75D | 3 |
| 157 | 44059 | SS | 44059 | SS | Adapter, Auslassventil | 3 |
| 159 | 26089 | NBR | 26089 | NBR | O-Ring, Auslassventil Adapter, vorne - 80D | 3 |
| | 11377 | FPM | 11377 | FPM | O-Ring, Auslassventil Adapter, vorne - 80D | 3 |
| | ◆ 46647 | EPDM | ◆ 46647 | EPDM | O-Ring, Auslassventil Adapter, vorne - 80D | 3 |
| | 703244 | IPFE | 703244 | IPFE | O-Ring, Auslassventil Adapter, vorne - 75D | 3 |
| 164 | 44058 | SS | 44058 | SS | Ventilsitz | 6 |
| 165 | 44001 | NBR | 44001 | NBR | O-Ring, Ventilsitz - 80D | 6 |
| | 44928 | FPM | 44928 | FPM | O-Ring, Ventilsitz - 80D | 6 |
| | ◆ 46650 | EPDM | ◆ 46650 | EPDM | O-Ring, Ventilsitz - 80D | 6 |
| | 703309 | IPFE | 703309 | IPFE | O-Ring, Ventilsitz - 80D | 6 |
| 166 | 44057 | SS | 44057 | SS | Ventil | 6 |
| 167 | 44056 | SS | 44056 | SS | Feder, Ventil | 6 |

EXPLOSIONSZEICHNUNG



Modelle
 Edelstahl - 231, 241, 271
 Nickel Aluminium Bronze - 237, 247, 277
 Dezember 2016

| POS. | TEIL NR. | MAT. | TEIL NR. | MAT. | BEZEICHNUNG | STK. |
|------|----------------------|-------|----------------------|-------|---|------|
| | 231, 241, 271 | | 237, 247, 277 | | | |
| 168 | 44055 | SS | 44055 | SS | Federhalter, Ventil | 6 |
| 185 | 46427 | SS | 44054 | NAB | Druckstutzen | 1 |
| 186 | 15847 | S | 15847 | S | Federring (M10) | 4 |
| 188 | 87952 | S | 87952 | S | Schraube, Zyl. (M10x55) | 4 |
| 250 | 25130 | STCP | 25130 | STCP | Wellenschutzkappe | 1 |
| 260 | 126607 | STZP | 126607 | STZP | Winkelschienensatz | 1 |
| 265 | 30651 | — | 30651 | — | Montagesatz (Enthält: 30612, 30246, 25130) | 1 |
| 283 | 34334 | — | 34334 | — | Satz, Ölablass-Schlauch | 1 |
| 290 | 6124 | — | 6124 | — | Dichtung, flüssig (0,1 l) | 1 |
| 299 | 814823 | SS | 815262 | NAB | Pumpenkopf, komplett m/NBR Dichtungen und O-Ringen | 1 |
| 300 | 30983 | NBR | 30983 | NBR | Dichtungssatz (Enthält: 97,106,125,143,154,155,159,165) Standard | 1 |
| | 33609 | FPM | 33609 | FPM | Dichtungssatz (Enthält: 97,106,125,143,154,155,159,165) .0110 | 1 |
| | ◆ 33914 | EPDM* | ◆ 33914 | EPDM* | Dichtungssatz (Enthält: 97,106,125,143,154,155,159,165) .0220 | 1 |
| | 33915 | HT | 33915 | HT | Dichtungssatz (Enthält: 97,106,125,143,154,155,159,165) Hi-Temp .3000 | 1 |
| | 30735 | STHT | 30735 | STHT | Dichtungssatz (Enthält: 97,106,125,143,154,155,159,165) Hi-Temp .3400 | 1 |
| | 76660 | IPFE | 76660 | IPFE | Dichtungssatz (Enthält: 97,106,125,143,154,155,159,165) Hi-Temp .0770 | 1 |
| 310 | 30982 | NBR | 30982 | NBR | Ventilsatz (Enthält: 143,154,155,164,165,166,167,168) Standard, .3000, .3400 | 1 |
| | 31216 | FPM | 31216 | FPM | Ventilsatz (Enthält: 143,154,155,164,165,166,167,168) .0110 | 1 |
| | ◆ 31217 | EPDM | ◆ 31217 | EPDM | Ventilsatz (Enthält: 143,154,155,164,165,166,167,168) .0220 | 1 |
| | 76690 | IPFE | 76690 | IPFE | Ventilsatz (Enthält: 143,154,155,164,165,166,167,168) .3400 | 1 |
| — | 6107 | — | 6107 | — | Öl, Flasche (0,62 l) ISO 68 Hydraulic (vor Inbetriebnahme mit angegebener Ölmenge füllen) | 1 |

Fett gedruckte Teilnummern sind nur für ein bestimmtes Pumpenmodell. Kursiv gedrucktes ist optional erhältlich. ◆ Silikon Öl/Fett erforderlich.

R Komponenten entsprechen der RoHS-Richtlinie. *Überprüfen Sie die einzelnen Teile in jedem Satz auf Material-Identifikation.

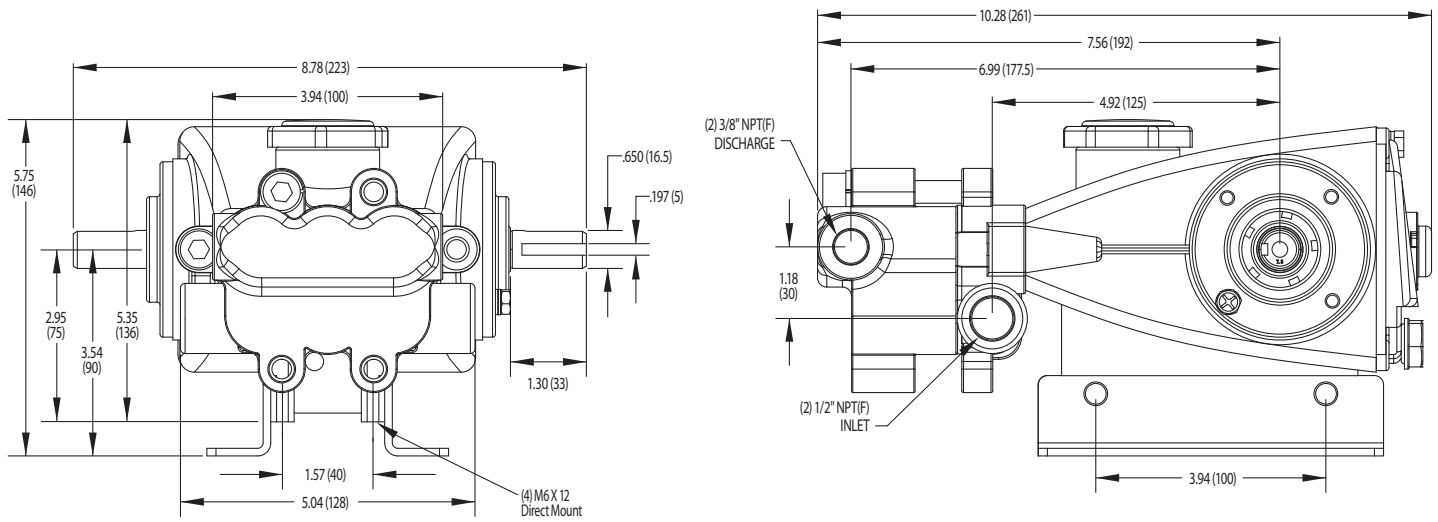
Weitere Informationen finden Sie in den Tech Bulletins 002, 003, 024, 033, 034, 036, 043, 049, 052, 053, 067, 073, 074, 083 and 104.

Materialschlüssel (nicht enthalten in der Teil Nr.): ABS=ABS Plastik AL=Aluminium CC=Keramik CM=Chrom-Moly EPDM=Ethylene Propylene Diene Monomer

FCM=geschmiedetes Chrom-Moly FPM=Fluorkarbon-Kautschuk HT=hohe Temperatur IPFE=I-Perfluorelastomer NAB=Nickel Aluminium Bronze NBR=Acrylnitril-Butadien-Kautschuk (Buna-N)

PTFE=Polytetrafluorethylen PVDf=Polyvinylidenfluorid S=304 Edelstahl SS=316Edelstahl SFTA=Spezialmischung PTFE SNG=Spezialmischung (Buna) SSZZ=316 Edelstahl/Zamak

ST2=Spezielles PTFE 2 ST4=Spezielles PTFE 4 STCP=Stahl/verchromt STZP=Stahl/verzinkt TNM=extra hohe Festigkeit



Modelle 231, 241, 271, 237, 247, 277

⚠ ACHTUNG WARNUNG

Alle Systeme benötigen sowohl eine primäre Druckregelvorrichtung (d.h. Regelventil oder Umlaufventil) und ein zweites Sicherheits-Druckentlastungssystem (z.B. Sicherheitsventil, Druckentlastungsventil usw.). Falls solche Entlastungssysteme nicht installiert werden, kann dies zu Personenschäden oder Schäden an der Pumpe oder Systemkomponenten führen. CAT PUMPS übernimmt keine Haftung oder Verantwortung für Betrieb eines Hochdrucksystems seiner Kunden.

Bitte lesen Sie vor der Installation bzw. vor Inbetriebnahme unbedingt unsere Betriebsanleitung mit Sicherheits- und Installationshinweisen. Sie finden unsere Betriebsanleitungen und Hinweise zu unseren allgemeinen Geschäftsbedingungen auf unserer Homepage www.catpumps.de



CAT PUMPS DEUTSCHLAND GMBH
 BUCHWIESE 2-4, 65510 IDSTEIN - DEUTSCHLAND
 TEL. +49 (0)6126-9303-0 — FAX +49 (0)6126-9303-33
 E-Mail: info@catpumps.de
www.catpumps.de