

# DATENBLATT

## 60 FRAME PLUNGERPUMPEN



**Verchromt**

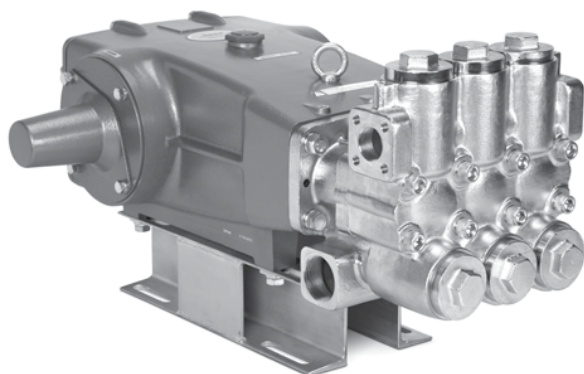
**6740**

**Edelstahl**

**6741**

**Nickel Aluminium  
Bronze**

**6747**



Modell 6740 gezeigt  
(Winkelschienen und Wellenschutzkappe enthalten)

SPEZIFIKATIONEN	U.S.	Metrisch
Fördermenge	48 gpm	182 l/min
Druckbereich	100 bis 2030 psi	6.9 bis 140 bar
Pumpendrehzahl*	615 rpm	615 U/min
Vordruck max.	bis zu 50 psi	bis zu 3.5 bar
Max. Medientemperatur	140° F	60° C
Über 54°C informieren Sie sich bei Cat Pumps über die erforderlichen Zulaufbedingungen und Dichtungen.		
Bohrung	1.772"	45 mm
Hub	2.579"	65.5 mm
Ölmenge Kurbelgehäuse	10 qts.	9.46 l
Sauganschluss (2)	2" NPT(innen)	2" NPT(innen)
Druckanschluss (2)	1 1/4" NPT(innen)	1 1/4" NPT(innen)
Wellendurchmesser	1.772"	45 mm
Antriebswelle	beidseitig	beidseitig
Gewicht	335 lbs.	151.95 kg
Abmessungen		
6740, 6747	31.14 x 24.37 x 17.87"	791 x 619 x 454 mm
6741	30.71 x 24.37 x 17.44"	780 x 619 x 443 mm

\*Minstdrehzahl der Pumpen ist 100 U/min.

### EIGENSCHAFTEN

- Dreifach plunger design bietet einen hohen Wirkungsgrad und geringe Pulsation.
- Langlebige V-Packungen werden komplett vom Fördermedium geschmiert und gekühlt.
- Vorgespannte Niederdruckdichtungen bieten sekundären Schutz gegen externe Leagen und erfordern keine Packungseinstellungen.
- Spezielle hochfeste, polierte, konzentrische Keramikplunger bieten eine hochwertige Lauffläche und verlängerte Dichtungslebensdauer.
- Standard NBR Dichtungen mit alternativen Optionen für Temperatur und chemische Kompatibilität.

- FPM – .0110
- EPDM – .0220

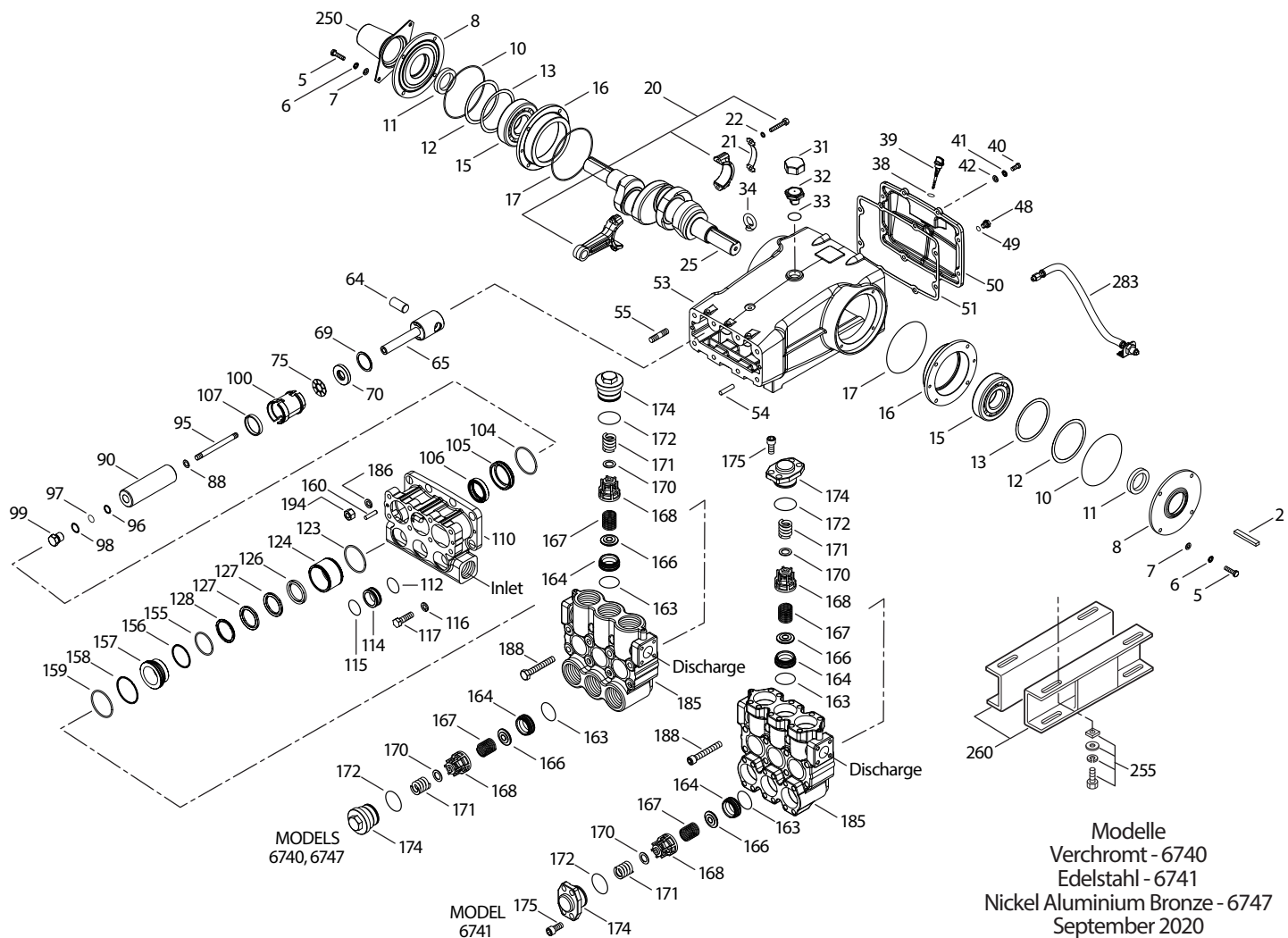
<b>BESTIMMUNG DER PUMPENDREHZAHL</b>	$\frac{\text{Fördermenge}}{\text{Pumpendrehzahl}}$	=	$\frac{\text{gewünschte l/min}}{\text{gewünschte U/min}}$
<b>BESTIMMUNG DER ERFORDERLICHEN kW</b>	$\text{kW}$	=	$\frac{\text{l/min} \times \text{bar}}{480}$
<b>BESTIMMUNG DER MOTORRIEMSCHEIBE</b>	$\frac{\text{Motorscheibe W.D.}}{\text{Pumpendrehzahl}}$	=	$\frac{\text{Pumpenscheibe W.D.}}{\text{Motordrehzahl}}$

Für komplette Einheiten wenden Sie sich an Ihre CAT PUMPS Niederlassung.  
Weitere Informationen finden Sie in der **Betriebsanleitung**.

# STÜCKLISTE

POS.	TEIL NR.		BEZEICHNUNG		STK.			
	6740	MAT.	6741	MAT.		6747	MAT.	
2	43048	STL	43048	STL	43048	STL	Passfeder (M14x9x90)	1
5	<b>126532</b>	STCP R	<b>89728</b>	S	<b>89728</b>	S	Schraube, Sechsk. (M10x40)	8
6	<b>126231</b>	STCP R	<b>15847</b>	S	<b>15847</b>	S	Federring (M10)	8
7	<b>126574</b>	STCP R	<b>19934</b>	S	<b>19934</b>	S	Scheibe, Flach (M10)	8
8	29443	AL	29443	AL	29443	AL	Lagergehäuse, außen (siehe Tech Bulletin 118)	2
10	29444	NBR	29444	NBR	29444	NBR	O-Ring, Lagergehäuse - 70D	2
11	11443	NBR	11443	NBR	11443	NBR	Radialwellendichtring - 70D	2
12	126594	STCP R	126594	STCP R	126594	STCP R	Scheibe, Ausgleich (M120x0.3)	0-2
13	126595	STCP R	126595	STCP R	126595	STCP R	Scheibe, Ausgleich (M120x0.5)	0-2
15	29441	STL	29441	STL	29441	STL	Lager, Rolle	2
16	29442	STL	29442	STL	29442	STL	Lagergehäuse, innen	2
17	29444	NBR	29444	NBR	29444	NBR	O-Ring, Lagergehäuse - 70D	2
20	126612	BBHS	126612	BBHS	126612	BBHS	Pleuel, komplett (Enthält: 21, 22)	3
21	126560	STCP R	126560	STCP R	126560	STCP R	Sicherungsblech	3
22	126593	STCP R	126593	STCP R	126593	STCP R	Scheibe (M10.5x1.5)	6
25	29440	FCM	29440	FCM	29440	FCM	Kurbelwelle, beidseitig	1
31	828710	PE	828710	PE	828710	PE	Schutzkappe, Öl m/Dichtung	1
32	43211	ABS	43211	ABS	43211	ABS	Verschluss, Öleinfüllstutzen	1
33	14177	NBR	14177	NBR	14177	NBR	O-Ring, Verschluss - 70D	1
34	126743	STCP R	126743	STCP R	126743	STCP R	Ringschraube (M12) (nur zum Heben der Pumpe)	1
38	129343	RBR	129343	RBR	129343	RBR	Dichtung, Ölmesstab	1
39	27769	ABS	27769	ABS	27769	ABS	Ölmesstab	1
40	<b>126531</b>	STCP R	<b>89627</b>	S	<b>89627</b>	S	Schraube, Sechsk. (M10x30)	8
41	<b>126231</b>	STCP R	<b>15847</b>	S	<b>15847</b>	S	Federring (M10)	8
42	<b>126574</b>	STCP R	<b>19934</b>	S	<b>19934</b>	S	Scheibe, Flach (M10)	8
48	25625	STCP	25625	STCP	25625	STCP	Ölablassschraube (1/4"x19BSP)	1
49	23170	NBR	23170	NBR	23170	NBR	O-Ring, Ablassschraube - 70D	1
50	29438	AL	29438	AL	29438	AL	Deckel, Rückseite (siehe Tech Bulletin 118)	1
51	129386	NBR	129386	NBR	129386	NBR	Dichtung, Gehäusedeckel	1
53	45303	AL	45303	AL	45303	AL	Kurbelgehäuse (Enthält: 34, 54) (siehe Tech Bulletin 118)	1
54	43282	S	43282	S	43282	S	Spannstift	2
55	<b>126553</b>	STCP R	<b>89615</b>	S	<b>89615</b>	S	Stiftschraube (M16 x 70)	2
64	29481	CM	29481	CM	29481	CM	Bolzen, Kreuzkopf	3
65	45384	SSZZ	45384	SSZZ	45384	SSZZ	Plungerstange	3
69	126588	STCP R	126588	STCP R	126588	STCP R	Scheibe, Dichtring	3
70	29454	NBR	29454	NBR	29454	NBR	Dichtring, Plungerstange - 80D	3
75	44752	NBR	44752	NBR	44752	NBR	Stauscheibe - 85D	3
88	45677	SS	45677	SS	45677	SS	Scheibe, geschlitz (M14)	3
90	45672	CC	45672	CC	45672	CC	Plunger (M45x185)	3
95	<b>89783</b>	S	<b>44748</b>	SS	<b>44748</b>	SS	Stehbolzen, Plungerhalter (M14x147)	3
96	20214	PTFE	20214	PTFE	20214	PTFE	Stützring, Plungerhalter	3
97	17616	NBR	17616	NBR	17616	NBR	O-Ring, Plungerhalter - 80D	3
	11686	FPM	11686	FPM	11686	FPM	O-Ring, Plungerhalter - 80D	3
	♦ 703369	EPDM	703369	EPDM	703369	EPDM	O-Ring, Plungerhalter - 70D	3
98	44751	SS	44751	SS	44751	SS	Scheibe, Plungerhalter	3
99	<b>45276</b>	S	<b>44750</b>	SS	<b>44750</b>	SS	Plungerhalter (M14)	3
100	702014	PVDF	702014	PVDF	702014	PVDF	Dichtungshalter	3
104	18178	NBR	18178	NBR	18178	NBR	O-Ring	3
	13338	FPM	13338	FPM	13338	FPM	O-Ring	3
	♦ 701657	EPDM	701657	EPDM	701657	EPDM	O-Ring	3
105	701355	SS	701355	SS	701355	SS	Adapter, ND-Dichtung	3
106	106147	NBR	106147	NBR	106147	NBR	Dichtung, Niederdruck, m/SS-Feder	3
	701752	SFTA	701752	SFTA	701752	SFTA	Dichtung, Niederdruck, m/SS-Feder	3
107	701580		701580		701580		Distanzring, ND-Dichtung	3
110	<b>49457</b>	NABC	<b>45769</b>	SS	<b>44754</b>	NAB	Saugstutzen	1
112	18175	NBR	18175	NBR	18175	NBR	O-Ring, Distanzstück, innen - 80D	3
	13266	FPM	13266	FPM	13266	FPM	O-Ring, Distanzstück, innen - 70D	3
	♦ 702442	EPDM	702442	EPDM	702442	EPDM	O-Ring, Distanzstück, innen - 75D	3
114	† 44767	SS	44767	SS	44767	SS	Distanzstück, Einlass	3
115	18175	NBR	18175	NBR	18175	NBR	O-Ring, Distanzstück, außen - 80D	3
	13266	FPM	13266	FPM	13266	FPM	O-Ring, Distanzstück, innen - 70D	3
	♦ 702442	EPDM	702442	EPDM	702442	EPDM	O-Ring, Distanzstück, innen - 75D	3
116	<b>126569</b>	STCP R	<b>19086</b>	S	<b>19086</b>	S	Federring (M16)	4
117	<b>126537</b>	STCP R	<b>89729</b>	S	<b>89729</b>	S	Schraube, Sechsk. (M16x55)	4
123	18178	NBR	18178	NBR	18178	NBR	O-Ring	3
	13338	FPM	13338	FPM	13338	FPM	O-Ring	3
	♦ 701657	EPDM	701657	EPDM	701657	EPDM	O-Ring	3
124	701357	SS	701357	SS	701357	SS	Zylinder, V-Packung	3
126	701358	SS	701358	SS	701358	SS	Adapter, weiblich	3
127	104450	STG*	104450	STG*	104450	STG*	V-Packung	6
128	701359	SS	701359	SS	701359	SS	Adapter, männlich	3
155	701978	NBR	701978	NBR	701978	NBR	O-Ring, Distanzstück	3
	701360	FPM	701360	FPM	701360	FPM	O-Ring, Distanzstück	3
	♦ 702045	EPDM	702045	EPDM	702045	EPDM	O-Ring, Distanzstück	3
156	701361	PTFE	701361	PTFE	701361	PTFE	Stützring	3
157	701362	SS	701362	SS	701362	SS	Distanzstück mit Federn	3
158	701363	PTFE	701363	PTFE	701363	PTFE	Stützring	3
159	18178	NBR	18178	NBR	18178	NBR	O-Ring	3
	13338	FPM	13338	FPM	13338	FPM	O-Ring	3
	♦ 701657	EPDM	701657	EPDM	701657	EPDM	O-Ring	3
160	44756	S	44756	S	44756	S	Zylinderstift	2
163	18176	NBR	18176	NBR	18176	NBR	O-Ring, Ventilsitz	6
	13278	FPM	13278	FPM	13278	FPM	O-Ring, Ventilsitz	6
	♦ 702445	EPDM	702445	EPDM	702445	EPDM	O-Ring, Ventilsitz	6
164	† 44772	SS	44772	SS	44772	SS	Ventilsitz	6
166	† 44774	SS	44774	SS	44774	SS	Ventil	6

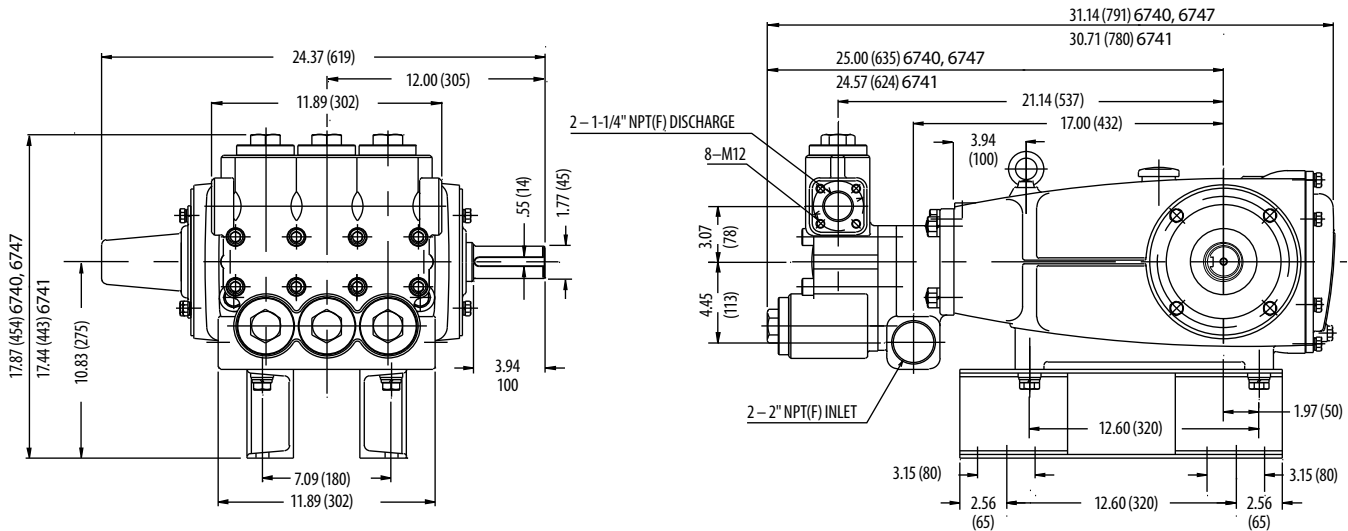
# EXPLOSIONSZEICHNUNG



POS.	6740		6741		6747		BEZEICHNUNG	STK.
	MAT.	TEIL NR.	MAT.	TEIL NR.	MAT.	TEIL NR.		
167	44773	SS	44773	SS	44773	SS	Feder, Ventil	6
168	44775	PVDF	44775	PVDF	44775	PVDF	Federhalter, Ventil	6
170	† 44776	SS	44776	SS	44776	SS	Scheibe, Federhalter	6
171	44780	SS	44780	SS	44780	SS	Feder, Ventilstopfen	6
172	18177	NBR	18177	NBR	18177	NBR	O-Ring, Ventilstopfen - 80D	6
	13279	FPM	13279	FPM	13279	FPM	O-Ring, Ventilstopfen - 70D	6
♦ 701988	EPDM	701988	EPDM	701988	EPDM	701988	O-Ring, Ventilstopfen	6
174	49461	NABC	48572	SSD	44778	NAB	Ventilstopfen [3/00]	6
175	—	—	48573	S	—	—	Schraube, Zyl. (M16x35) [3/00]	24
185	49459	NABC	48489	SS	44769	NAB	Druckstutzen [3/00]	1
186	126569	STCRR	19086	S	19086	S	Federring (M16)	2
188	126744	STCRR	89694	S	89694	S	Schraube, Zyl. (M16x110)	8
194	126525	STCRR	81291	S	81291	S	Sechskantmutter (M16)	2
250	29445	AL	29445	AL	29445	AL	Wellenschutzkappe (bei Pumpe) (siehe Tech Bulletin 118)	1
255	33243	—	33243	—	33243	—	Montagesatz, direkt (bei Pumpe)	1
259	126604	STCPR	126604	STCPR	126604	STCPR	Winkelschienensatz (bei Pumpe)	2
279	30429	STZP	30429	STZP	30429	STZP	Öler (0,3 l) (nicht gezeigt)	3
283	34314	—	34314	—	34314	—	Satz, Ölablass-Schlauch	1
290	6124	—	6124	—	6124	—	Dichtung, Flüssig (0,1 l)	1
299	—	—	—	—	702348	NAB	Pumpenkopf, komplett	1
300	702349	NBR	34091	NBR	34091	NBR	Dichtungssatz (Enthält: 97, 104, 106, 112, 115, 123, 127, 155, 156, 158, 159)	1
	702350	FPM	702350	FPM	702350	FPM	Dichtungssatz (Enthält: 97, 104, 106, 112, 115, 123, 127, 155, 156, 158, 159)	1
♦ 703545	EPDM	703545	EPDM	703545	EPDM	703545	Dichtungssatz (Enthält: 97, 104, 106, 112, 115, 123, 127, 155, 156, 158, 159)	1
310	† 34092	NBR	34092	NBR	34092	NBR	Ventilsatz (Enthält: 163, 164, 166, 167, 168, 170, 172)	2
	31273	FPM	31273	FPM	31273	FPM	Ventilsatz (Enthält: 163, 164, 166, 167, 168, 170, 172)	2
	76092	EPDM	76092	EPDM	76092	EPDM	Ventilsatz (Enthält: 163, 164, 166, 167, 168, 170, 172)	2
—	819010	F	819010	F	819010	F	Satz, Kurbelgehäuse, Grauguss Umbau	1
—	88902	STCP	88902	STCP	88902	STCP	Bolzen (M16x277) (zum Demontieren von Druck-, Saugstutzen)	2
—	6105	—	6105	—	6105	—	Öl, Doppelpack (Zwei 9,46 l) ISO-68 Hydraulic (vor Inbetriebnahme mit angegebener Ölmenge füllen)	1
—	—	—	6119	—	—	—	Schmiermittel, Antiseize (0,06 l) (siehe Tech Bulletin 095)	1

**Fett gedruckte Teilnummern sind nur für ein bestimmtes Pumpenmodell.** *Kursiv gedrucktes ist optional erhältlich.* [ ] Datum der letzten Produktionsänderung. † Produktionsteile 3045S, Ersatzteile 3165S R Komponenten entsprechen der RoHS-Richtlinie. \*Überprüfen Sie die Materialcodes für einzelne Artikel (STG kann generell als Alternative verwendet werden). \*\*Pumpenkopf, komplett nur für Modell 6767. Weitere Informationen finden Sie in den Tech Bulletins 003, 024, 036, 043, 052, 053, 074, 082, 083, 084, 087, 095, 105 und 118.

Materialschlüssel (nicht enthalten in der Teil Nr.): ABS=ABS Plastik AL=Aluminium BB=Messing BBHS=Messing/hohe Festigkeit CC=Keramik CM=Chrom-Moly D=Acetal F=Grauguss FCM=geschmiedetes Chrom-Moly FPM=Fluorkarbon-Kautschuk NAB=Nickel Aluminium Bronze NABC=Nickel Aluminium Bronze verchromt NBR=Acrylnitril-Butadien-Kautschuk (Buna-N) PE=Polyethylen PTFE=Polytetrafluorethylen PVDF=Polyvinylidenfluorid S=304 Edelstahl SS=316 Edelstahl SSD=Duplex Edelstahl SSZZ=316 Edelstahl/Zamak STCP=Stahl/verchromt STG=Spezialmischung PTFE weiß STL=Stahl STZP=Stahl/verzinkt



## DICHTUNGSSÄTZE

PUMPENMODELLE	NBR	FPM (0.0110)	EPDM (0.0220) ♦
6740, 6741, 6747	702349	702350	703545

POS. (In Dichtungssätzen enthalten)	TEIL NR.	BEZEICHNUNG	STK.	
97	17616	11686 703369	O-Ring, Plungerhalter	3
104, 123, 159	18178	13338 701657	O-Ring	9
106	106147		Dichtung, Niederdruck, m/SS-Feder	3
112, 115	18175	13266 702442	O-Ring, Distanzstück, innen/außen	6
127	104450	104450 104450	V-Packung	6
155	701978	701360 702045	O-Ring, Distanzstück	3
156	701361	701361 701361	Stützring	3
158	701363	701363 701363	Stützring	3

Hinweis: Ein (1) Dichtungssatz je Pumpe benötigt

♦ Silikon Öl/Fett erforderlich

## VENTILSÄTZE

PUMPENMODELLE	NBR	FPM (0.0110)	EPDM (0.0220) ♦
6740, 6741, 6747	34092	31273	76092

POS. (In Ventilsätzen enthalten)	TEIL NR.	BEZEICHNUNG	STK.	
163	18176	13278 702445	O-Ring, Ventilsitz	3
164	44772	44772 44772	Ventilsitz	3
166	44774	44774 44774	Ventil	3
167	44773	44773 44773	Feder, Ventil	3
168	44775	44775 44775	Federhalter, Ventil	3
170	44776	44776 44776	Scheibe, Federhalter	3
172	18177	13279 701988	O-Ring, Ventilstopfen	3

Hinweis: Zwei (2) Ventilsätze je Pumpe benötigt

♦ Silikon Öl/Fett erforderlich

## ⚠ ACHTUNG WARNUNG

Alle Systeme benötigen sowohl eine primäre Druckregelvorrichtung (d.h. Regelventil oder Umlaufventil) und ein zweites Sicherheits-Druckentlastungssystem (z.B. Sicherheitsventil, Druckentlastungsventil usw.). Falls solche Entlastungssysteme nicht installiert werden, kann dies zu Personenschäden oder Schäden an der Pumpe oder Systemkomponenten führen. CAT PUMPS übernimmt keine Haftung oder Verantwortung für Betrieb eines Hochdrucksystems seiner Kunden.

Bitte lesen Sie vor der Installation bzw. vor Inbetriebnahme unbedingt unsere Betriebsanleitung mit Sicherheits- und Installationshinweisen.

Sie finden unsere Betriebsanleitungen und Hinweise zu unseren allgemeinen Geschäftsbedingungen auf unserer Homepage

[www.catpumps.de](http://www.catpumps.de)