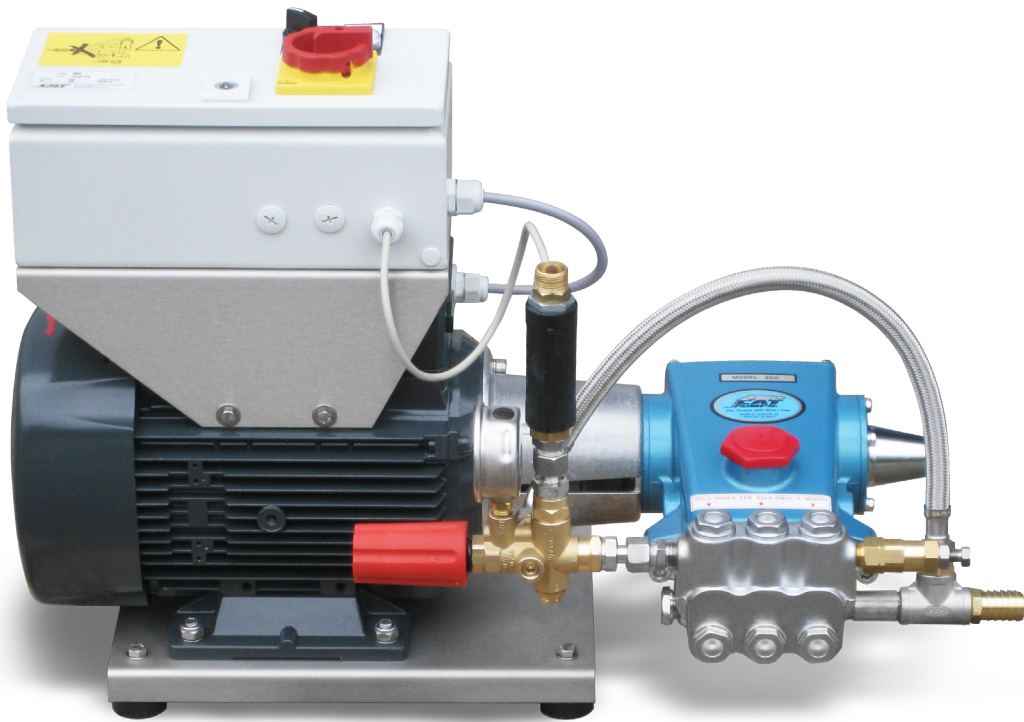


# HOCHDRUCK AGGREGAT



## Gerät für den gewerblichen Einsatz

Dieses Aggregat wurde für den gewerblichen Einsatz konzipiert, vorzugsweise für die Vorwäsche in Autowaschanlagen. Das Gerät in seiner kompakten Bauform ist besonders platzsparend und mit der integrierten elektrischen Steuerung komplett anschlussfertig vorbereitet. Das Hochdruckpumpenaggregat kann sowohl mit Frischwasser als auch mit Brauchwasser betrieben werden.

### Hochdruckpumpe

- Pumpenkopf korrosionsbeständiges Messing (300, 310, 340, 350 verchromt)
- Plunger Hartkeramik (massiv)
- Ventile, Ventilsitze und Federn aus Edelstahl
- Dichtungen aus Sonderwerkstoff
- Integrierte Leckagerückführung
- Geräuscharmer Lauf
- Kurbelgehäuse Alu-Druckguß
- Kurbelwelle geschmiedeter CrMo-Stahl
- Wartungsfreundlicher Aufbau

### Geräte-Komponenten

- Drehstrom-Norm-Motor
- Druckregelautomatik
- Manometer
- Strömungswächter (zur Pumpensteuerung und Wasserzulaufüberwachung)
- Motorschutzschalter
- Betriebsstundenzähler
- Grundplatte
- 3 m Kabel und 16 Ampere CEE Normstecker
- Steuerung auch zur Wandmontage geeignet

## Funktionsbeschreibung

Bei Druckabfall (Betätigen der Pistole) schaltet das Gerät selbsttätig ein. Bei Schließen der Pistole schaltet das Gerät nach 3-30 sec. Verzögerung (einstellbar) auf Standby-Betrieb und läuft bei erneutem Betätigen der Pistole sofort wieder an. Bei Unterbrechung der Wasserzufuhr schaltet das Gerät nicht ein, somit besteht eine Absicherung gegen Trockenlauf (gilt nicht für Betrieb ohne Vordruck).

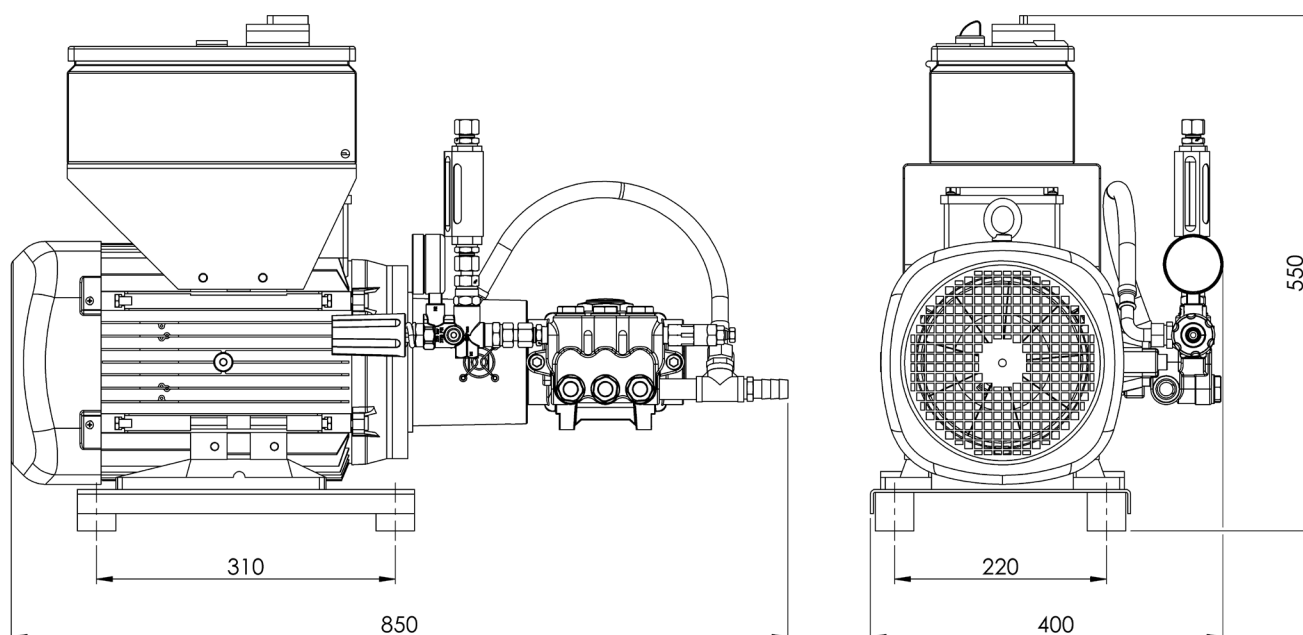
## Optionen

1. Betrieb ohne Vordruck
2. Dosierpumpe

## Technische Daten

Modell	Fördermenge l/min	Betriebsdruck bar	Drehzahl min <sup>-1</sup>	Max. Wasser Temperatur °C	Motorleistung kW	Gewicht kg
300	10	150	1450	70	4	55
310	15	150	970	70	4	85
340	13	150	1450	70	4	55
350	15	150	1450	70	4	55
5CP3120	15	200	1450	70	5,5	85
5CP5120	19	150	1450	70	5,5	85
5CP6120	23	110	1450	70	5,5	85
5CP6190	31	90	1450	70	5,5	85
5CP6190	21	100	970	70	4	55
5CP4120	14	200	1450	70	5,5	85
5CP5140	20	140	1450	70	5,5	85

## Abmessungen



**CAT PUMPS DEUTSCHLAND GMBH**  
BUCHWIESE 2-4, 65510 IDSTEIN - DEUTSCHLAND  
TEL. (049) 6126-9303-0 — FAX (049) 6126-9303-33  
E-Mail: [info@catpumps.de](mailto:info@catpumps.de)  
[www.catpumps.de](http://www.catpumps.de)